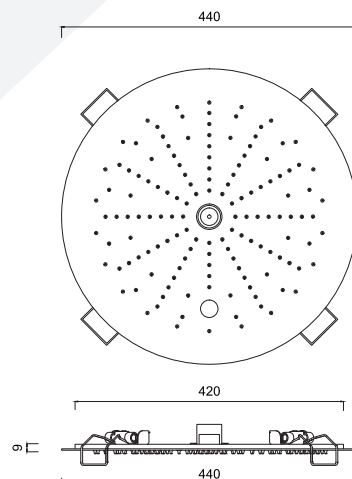


WELLNESS

1821



Cromoterapia
Chromotherapy



2 ingressi
2 water inlets



Inox
Inox



Sistema anticalcare
Anti-scale system



Pioggia
Rain



Getto laminare
Laminar

Soffione incasso inox a molle pioggia/laminare, cromoterapia a tastiera, Ø 440.

Built-in stainless steel shower head, spring fixing, rain/laminar/waterfall functions, chromotherapy with keyboard control, Ø 440.

Pommeau de douche encastrable en inox, fixation par ressort, fonctions pluie/laminaire/cascade, chromothérapie avec commande par clavier, Ø 440.

Eingebauter Duschkopf aus Edelstahl, Federbefestigung, Regen-/Laminar-/Wasserfallfunktionen, Farbtherapie mit Tastatursteuerung, Ø 440.

Rociador de ducha encastrable de acero inoxidable, fijación por resorte, funciones lluvia/laminar/cascada, cromoterapia con control por teclado, Ø 440.

Встроенная душевая лейка из нержавеющей стали, пружинное крепление, функции дождь/ламинар/водопад, хромотерапия с клавиатурным управлением, Ø 440.

Articolo	Note	CROMO	BO - NO	NKO	BROP - GF - CRN	O - OSP
1821		✓	✓	✓	✓	✓

CROMO: Cromo / Chrome-Plated - **BO:** Bianco Opaco / Matt White - **NO:** Nero Opaco / Matt Black - **NKO:** Nikel Opaco / Matt Nikel - **BROP:** Brondo opaco / Matt Bronze - **GF:** Grafite / Graphite - **CRN:** Cromo nero / Chrome Black - **O:** Oro / Gold - **OSP:** Oro SPazzolato / Brushed Gold

RubINETTERIA Giulini Giovanni srl

Via Salvo D'Acquisto, 22 - 28076 Pogno (No) Italy
Tel. +39 0322 97157 - www.giulini.it - info@giulini.it

Vendite Italia: italia@giulini.it / Tel. +39 0322 97157 - Vendite Export: export@giulini.it / Tel. +39 0322 97057