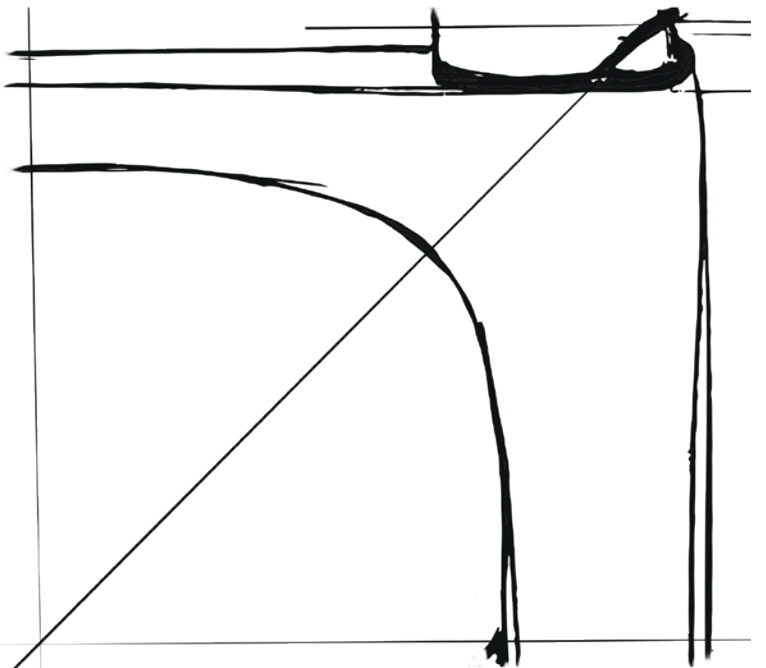
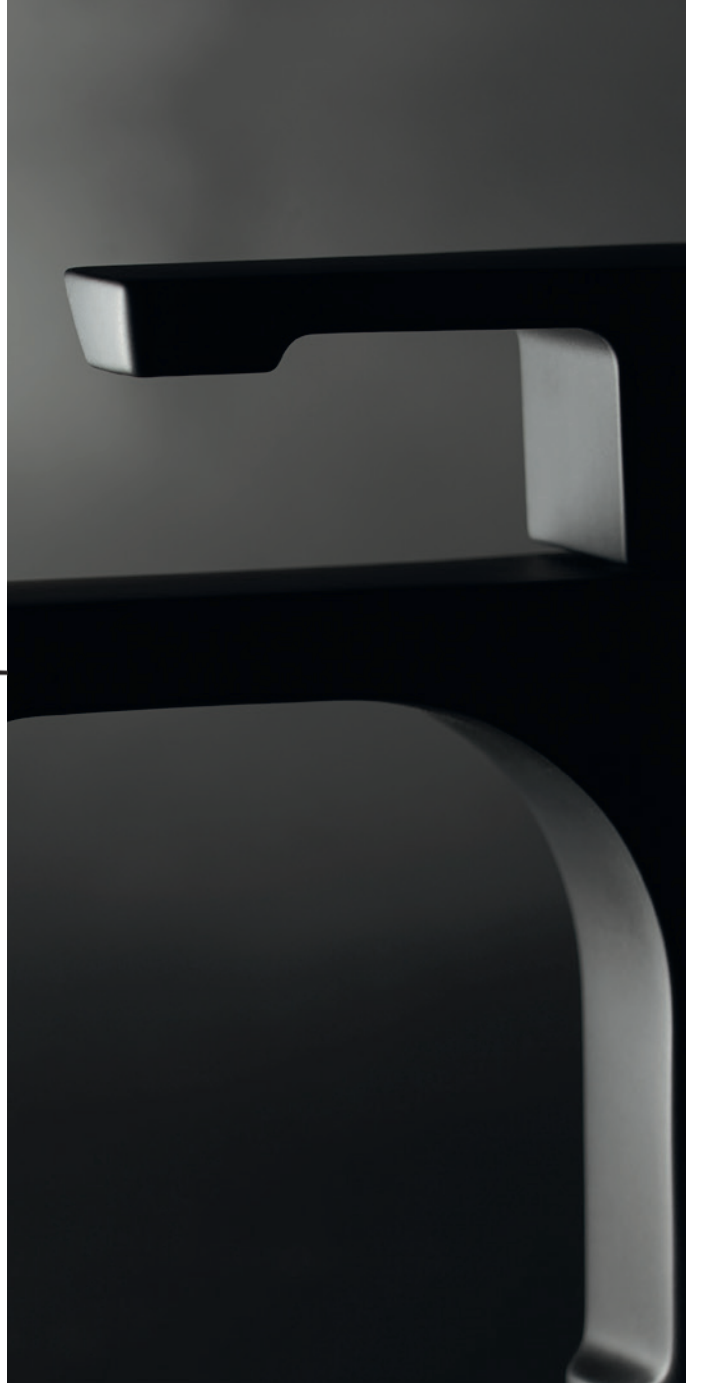
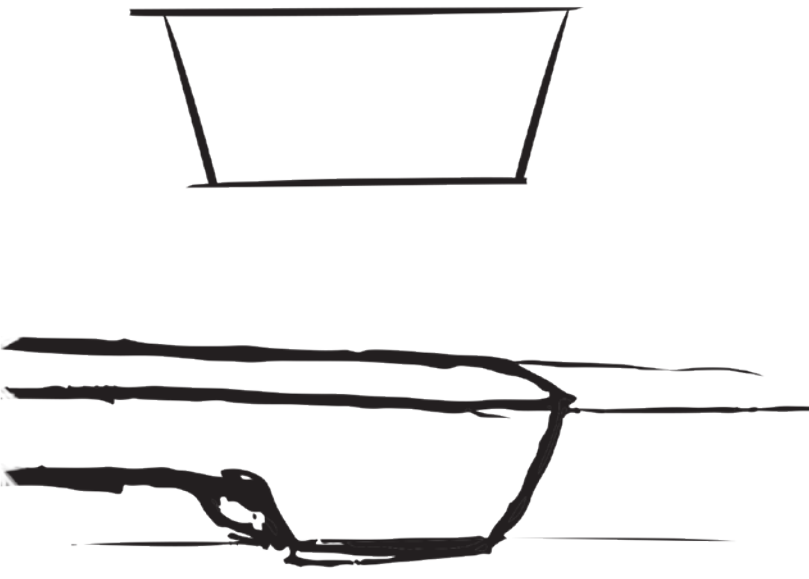


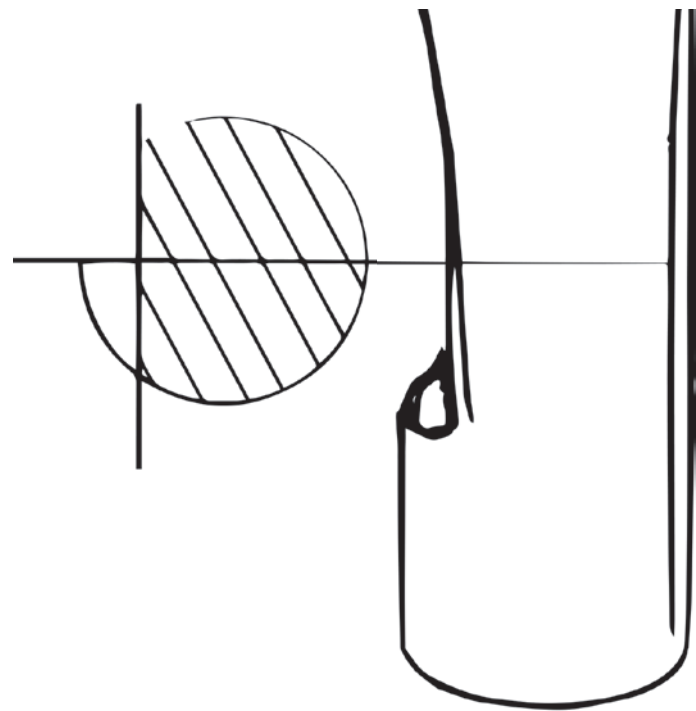
EGO

Design by Marco Poletti









EGO

Design by Marco Poletti

Marco Poletti firma per Giulini qualcosa di rivoluzionario.

Semplicemente EGO.

Forte personalità che impone la sua presenza.

Carattere deciso in equilibrio tra design e forma.

Una collezione dall'ego smisurato, che non passa inosservata.

Ego c'è e si vede.

Marco Poletti signs something revolutionary for Giulini. Simply EGO.

Strong personality that imposes its presence. Strong character in

balance between design and form. A collection with a huge ego, which does not go unnoticed.

Ego is there, and you can notice it.

Marco Poletti





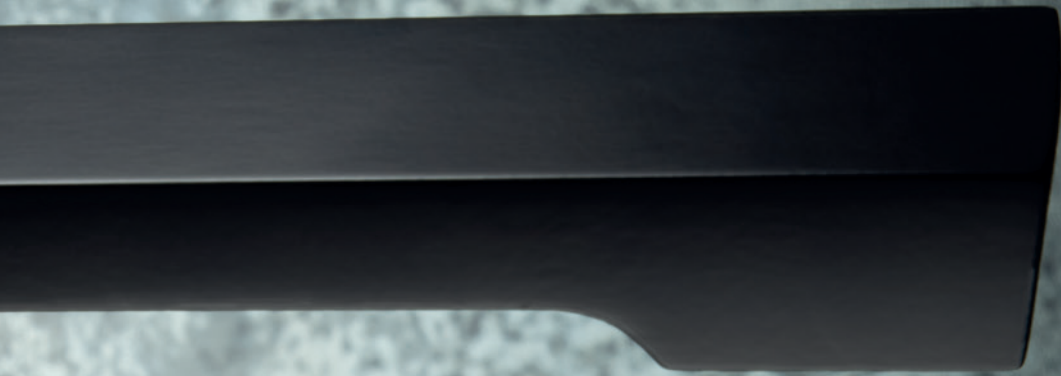
REF. 5705/SC NO



REF. 5705/SC NO











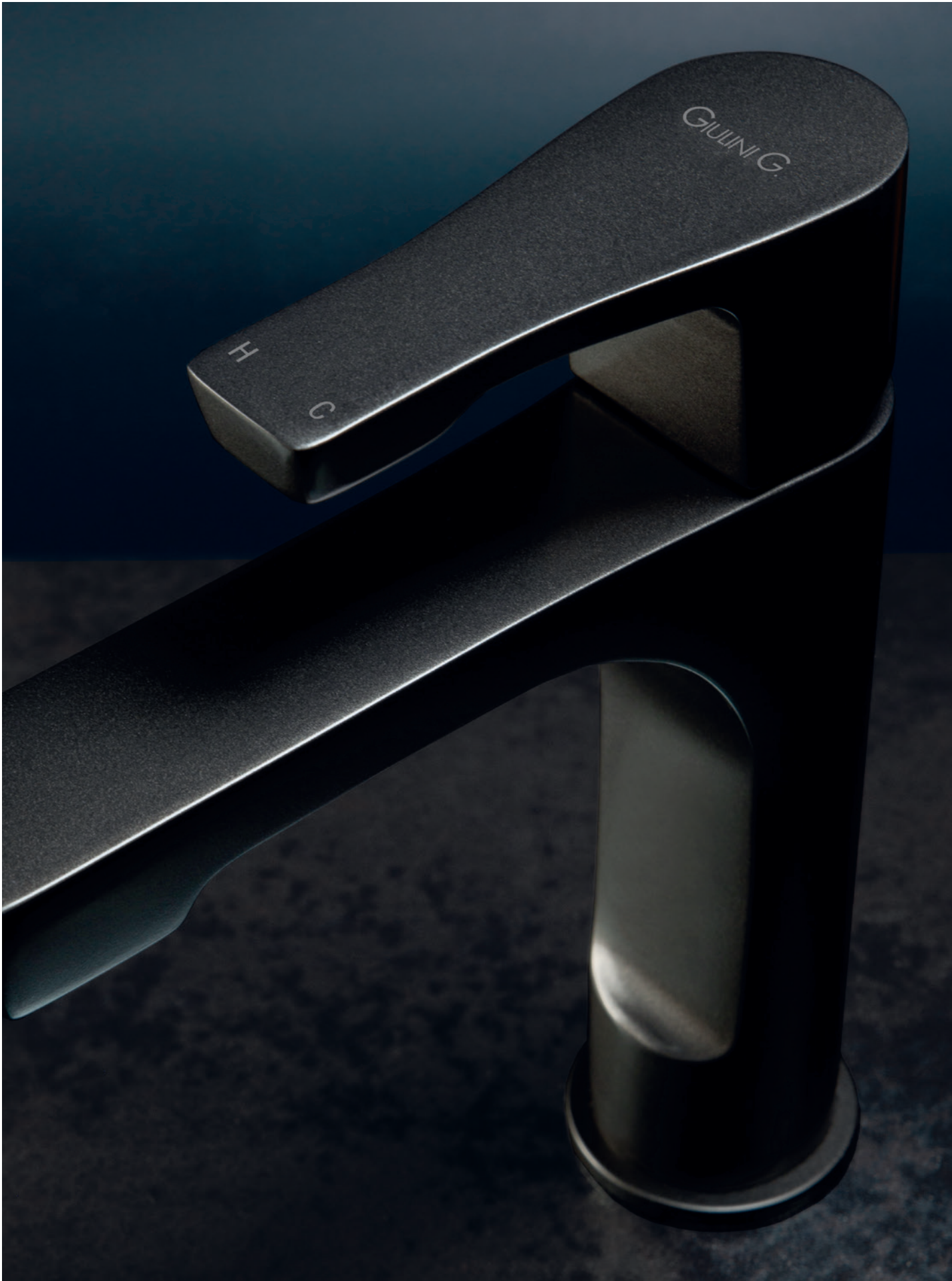
REF. 5792 NO



REF. 5705/SC VROP







REF. 5705/SC GF





Grip



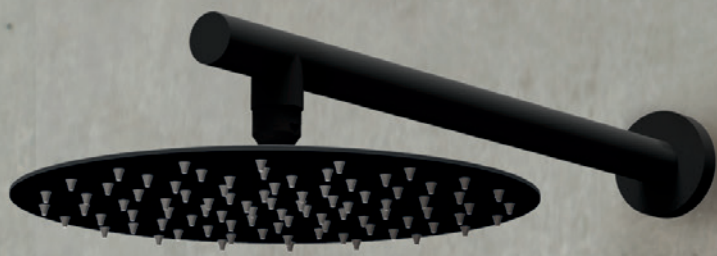
GIULINI G.







REF. 5705/SC BO

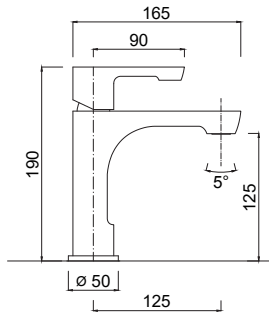


5705/SC



5 lt/min

3021S



Monocomando lavabo, senza scarico.

Single lever mixer without pop-up waste

Mitigeur monocommande de lavabo, sans vidage.

Einhebel-Waschtischmischer, ohne Ablaufgarnitur

Mezclador monomando de lavabo, sin desagüe.

Однорычажный смеситель для раковины, без донного клапана.

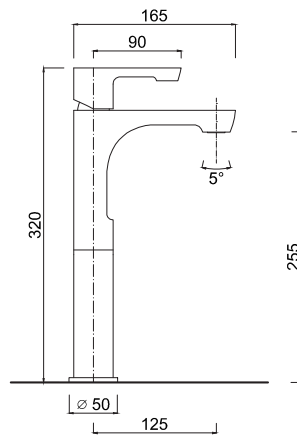
Articolo	Note	CROMO	BO - NO	NKO	BROP - GF	O - OSP
5705/SC	SC					
5705A	A					

5711/SC



5 lt/min

3021S



Monocomando lavabo alto, con prolunga, senza scarico.

Single-lever basin mixer with extension, without waste.

Mitigeur de lavabo avec rallonge, sans vidage.

Einhebel-Waschtischmischer mit Verlängerung, ohne Ablaufgarnitur.

Mezclador monomando de lavabo con extensión, sin desagüe.

Однорычажный смеситель для раковины удлинённый, без донного клапана.

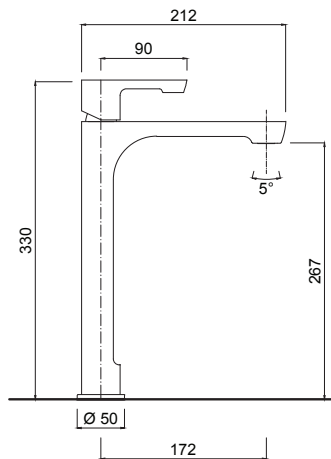
Articolo	Note	CROMO	BO - NO	NKO	BROP - GF	O - OSP
5711/SC	SC					
5711A	A					

5739/SC



5 lt/min

3021S



Monocomando lavabo alto, bocca lunga, senza scarico

High single-lever basin mixer, long spout, without waste

Mitigeur de lavabo haut, bec long, sans vidage

Hoher Einhebel-Waschtischmischer, langer Auslauf, ohne Ablaufgarnitur

Mezclador monomando alto de lavabo, caño largo, sin desagüe

Высокий однорычажный смеситель для раковины, длинный излив, без сливного гарнитура.

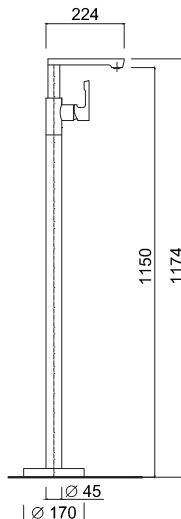
Articolo	Note	CROMO	BO - NO	NKO	BROP - GF	O - OSP
5739/SC						

5790



5 lt/min

3022



Monocomando lavabo a pavimento, bocca girevole

Wash-basin single-lever mixer with floor pillar leg, swivel spout.

Mitigeur lavabo avec colonnette alimentation par le sol, bec mobile.

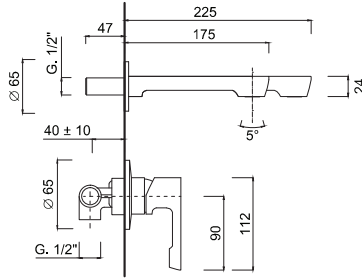
Waschtisch-Einhebelmischer mit Standfuss Schlauch, Rohrauslauf.

Monomando lavabo con columna a pavimento, caño giratorio.

Однорычажный смеситель для раковины с напольной колонной, поворотный излив.

Articolo	Note	CROMO	BO - NO	NKO	BROP - GF	O - OSP
5790						

5725-20



Monocomando lavabo a muro, senza scarico

Wall mounted basin set, without pop-up waste.

Mélangeur lavabo mural, sans vidage.

Einhebel-Waschtischmischer Wandmontage, ohne Ablaufgarnitur.

Lavabo de pared, sin desagüe.

Смеситель для раковины настенного монтажа, без донного клапана.

Articolo	Note	CROMO	BO - NO	NKO	BROP - GF	O - OSP
5725-20	20 cm					
5725-15	15 cm					

5290

Parte incasso monocomando lavabo a muro, cartuccia Ø 35

Built-in part of wall-mounted single-lever basin mixer, Ø 35 cartridge

Élément à encastrer pour mitigeur de lavabo mural, cartouche Ø 35

UP-Teil für Einhebel-Wandwaschtischmischer, Kartusche Ø 35

Parte empotrada para mezclador monomando de pared para lavabo, cartucho Ø 35

Встроенная часть настенного однорычажного смесителя для раковины, картридж Ø 35

5725-20EP

Parte esterna Monocomando lavabo a muro, senza scarico

External part of wall-mounted single-lever basin mixer, without waste

Partie extérieure du mitigeur de lavabo mural, sans vidage

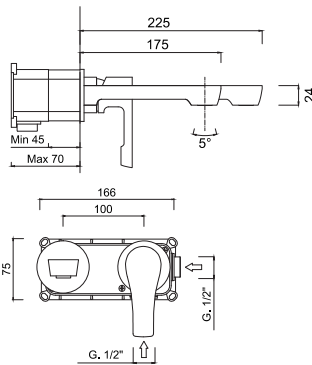
Außerteil der wandmontierten Einhand-Waschtischbatterie, ohne Ablaufgarnitur

Parte exterior del mezclador monomando de pared para lavabo, sin desagüe

Внешняя часть смесителя для раковины, настенного, однорычажного, без сливного крана

Articolo	Note	CROMO	BO - NO	NKO	BROP - GF	O - OSP
5725-20EP	20 cm					
5725-15EP	15 cm					

5726-20



Monocomando lavabo a muro, GGBOX 5297, senza scarico.

Wall-mounted single-lever basin mixer, GGBOX 5297, without waste.

Mitigeur de lavabo mural, GGBOX 5297, sans vidage.

Wandmontierter Einhand-Waschtischmischer, GGBOX 5297, ohne Ablaufgarnitur.

Mezclador monomando de pared para lavabo, GGBOX 5297, sin desagüe.

Смеситель для раковины, настенный, однорычажный, GGBOX 5297, без сливного гарнитура.

Articolo	Note	CROMO	BO - NO	NKO	BROP - GF	O - OSP
5726-20	20 cm					
5726-15	15 cm					

5297

Parte incasso GGBOX 5297 lavabo a muro

GGBOX 5297 built-in part for wall-mounted basin mixer

GGBOX 5297 partie encastrable pour mitigeur de lavabo mural

GGBOX 5297 UP-Teil für wandmontierten Waschtischmischer

GGBOX 5297 pieza de empotrar para mezclador de lavabo de pared

GGBOX 5297 встраиваемая деталь для настенного смесителя для раковины

5726-20EP

Parti esterne Monocomando lavabo a muro, GGBOX 5297, senza scarico.

External parts for wall-mounted single-lever basin mixer, GGBOX 5297, without waste.

Pièces extérieures pour mitigeur de lavabo mural, GGBOX 5297, sans vidage.

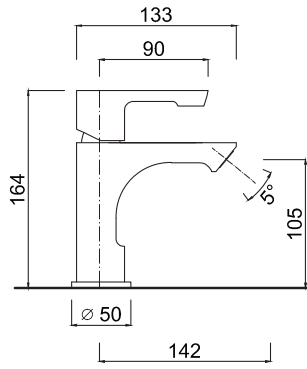
Außerteile für wandmontierten Einhebel-Waschtischmischer, GGBOX 5297, ohne Ablaufgarnitur.

Piezas exteriores para mezclador monomando de lavabo de pared, GGBOX 5297, sin desagüe.

Внешние детали настенного однорычажного смесителя для раковины, GGBOX 5297, без сливного набора.

Articolo	Note	CROMO	BO - NO	NKO	BROP - GF	O - OSP
5726-20EP	20cm					
5726-15EP	15cm					

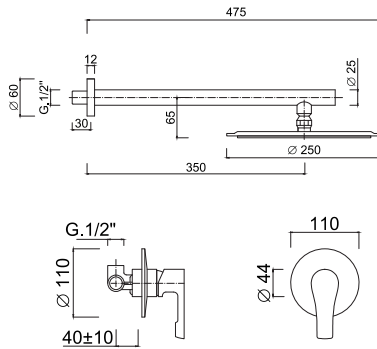
5707/SC



Monocomando bidet, senza scarico.
Bidet mixer, without waste.
Mitigeur de bidet, sans vidage.
Bidetmischer, ohne Ablaufgarnitur.
Mezclador de bidé, sin desagüe.
Смеситель для биде, без донного клапана

Articolo	Note	CROMO	BO - NO	NKO	BROP - GF	O - OSP
5707/SC	SC					
5707A	A					

5766



Set doccia incasso monocomando, braccio parete, soffione Inox Ø 250
Built-in single-lever shower set, wall arm, Ø 250 stainless steel shower head
Ensemble de douche monocommande à encastrer, bras mural, pomme de douche inox Ø 250
Einbau-Einhandbrausegarnitur, Wandarm, Duschkopf Ø 250 aus Edelstahl
Conjunto de ducha monomando empotrado, brazo de pared, rociador de acero inoxidable Ø 250
Душевой набор однорычажный, настенный кронштейн, душевая головка Ø 250 из нержавеющей стали.

Articolo	Note	CROMO	BO - NO	NKO	BROP - GF	O - OSP
5766						

5284

Parte incasso monocomando doccia incasso, cartuccia Ø 35
Built-in part for built-in single-lever shower mixer, Ø 35 cartridge
Partie à encastrer pour mitigeur de douche à encastrer, cartouche Ø 35
UP-Teil für Einbau-Einhand-Brausebatterie, Kartusche Ø 35
Pieza empotrable para mezclador monomando de ducha empotrado, cartucho Ø 35
Монтажная деталь для встраиваемого однорычажного смесителя для душа, картридж Ø 35

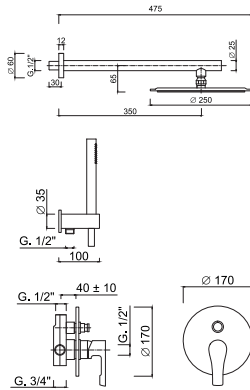
Articolo	Note	CROMO	BO - NO	NKO	BROP - GF	O - OSP
5284						

5766EP

Parte esterna Set doccia incasso monocomando, braccio parete, soffione Inox Ø 250
External part of built-in single-lever shower set, wall arm, stainless steel shower head Ø 250
Partie extérieure du set de douche monocommande à encastrer, bras mural, pomme de douche inox Ø 250
Außenteil der Einbau-Einhandbrausegarnitur, Wandarm, Duschkopf aus Edelstahl Ø 250
Parte exterior del conjunto de ducha monomando empotrado, brazo de pared, rociador de acero inoxidable Ø 250
Внешняя часть встраиваемого однорычажного душевого набора, настенный кронштейн, душевая головка из нержавеющей стали Ø 250.

Articolo	Note	CROMO	BO - NO	NKO	BROP - GF	O - OSP
5766EP						

5779



Set doccia incasso monocomando con deviatore pulsante, kit duplex, braccio parete, soffione Inox Ø 250.

Built-in single-lever shower set with push-button diverter, shower kit, wall arm, Ø 250 stainless steel shower head.

Ensemble de douche à encastrer avec inverseur à bouton-poussoir, kit de douche, bras mural, pomme de douche inox Ø 250.

Einbau-Einhebel-Duschset mit Druckknopf-Umsteller, Duschset, Wandarm, Duschkopf aus Edelstahl Ø 250.

Conjunto de ducha monomando encastrable con desviador mediante pulsador, kit de ducha, brazo de pared, rociador de acero inoxidable Ø 250.

Встраиваемый однорычажный душевой набор с кнопочным переключателем, душевой набор, настенный кронштейн, душевая головка из нержавеющей стали Ø 250.

Articolo	Note	CROMO	BO - NO	NKO	BROP - GF	O - OSP
5779						

5287

Parte incasso per doccia incasso con deviatore a pulsante, cartuccia Ø 35

Built-in part for shower mixer with push-button diverter, Ø 35 cartridge

Partie à encastrer pour mitigeur de douche avec inverseur à bouton-poussoir, cartouche Ø 35

UP-Teil für Brausebatterie mit Druckknopf-Umsteller, Kartusche Ø 35

Pieza empotrable para mezclador de ducha con desviador pulsador, cartucho Ø 35

Встраиваемая часть для смесителя для душа с кнопочным переключателем, картридж Ø 35

Articolo	Note	CROMO	BO - NO	NKO	BROP - GF	O - OSP
5287						

5779EP

Set doccia incasso monocomando con deviatore pulsante, kit duplex, braccio parete, soffione Inox Ø 250.

Built-in single-lever shower set with push-button diverter, shower kit, wall arm, Ø 250 stainless steel shower head.

Ensemble de douche à encastrer avec inverseur à bouton-poussoir, kit de douche, bras mural, pomme de douche inox Ø 250.

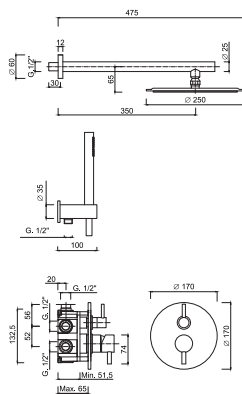
Einbau-Einhebel-Duschset mit Druckknopf-Umsteller, Duschset, Wandarm, Duschkopf aus Edelstahl Ø 250.

Conjunto de ducha monomando encastrable con desviador mediante pulsador, kit de ducha, brazo de pared, rociador de acero inoxidable Ø 250.

Встраиваемый однорычажный душевой набор с кнопочным переключателем, душевой набор, настенный кронштейн, душевая головка из нержавеющей стали Ø 250.

Articolo	Note	CROMO	BO - NO	NKO	BROP - GF	O - OSP
5779EP						

5767



Set doccia incasso monocomando con deviatore a rotazione, kit duplex, braccio parete, soffione Inox Ø 250.

Single-lever built-in shower set with rotating diverter, shower kit, wall arm, Ø 250 stainless steel shower head.

Ensemble de douche monocommande à encastrer avec inverseur rotatif, kit douche, bras mural, pomme de douche inox Ø 250.

Einhebel-UP-Brausegarnitur mit drehbarem Umsteller, Duschset, Wandarm, Duschkopf aus Edelstahl Ø 250.

Conjunto de ducha monomando empotrado con desviador giratorio, kit ducha, brazo de pared, rociador de acero inoxidable Ø 250.

Однорычажный встраиваемый душевой набор с поворотным переключателем, душевой набор, настенный кронштейн, душевая головка из нержавеющей стали Ø 250.

Articolo	Note	CROMO	BO - NO	NKO	BROP - GF	O - OSP
5767						

5285

Parte incasso GGBOX 5285 con deviatore a rotazione 2 uscite

GGBOX 5285 built-in part with rotating diverter, 2 water outlets

GGBOX 5285 partie encastrable avec inverseur rotatif, 2 sorties d'eau

GGBOX 5285 UP-Teil mit drehbarem Umsteller, 2 Wasserausgänge

GGBOX 5285 pieza de empotrar con desviador giratorio, 2 salidas de agua

GGBOX 5285 встраиваемая часть с поворотным переключателем, 2 выхода воды

Articolo	Note	CROMO	BO - NO	NKO	BROP - GF	O - OSP
5285						

5767EP

Parte esterna Set doccia incasso monocomando con deviatore a rotazione, kit duplex, braccio parete, soffione Inox Ø 250.

External part single-lever built-in shower set with rotating diverter, shower kit, wall arm, stainless steel shower head Ø 250.

Partie extérieure mitigeur de douche à encastrer avec inverseur rotatif, kit de douche, bras mural, pomme de douche inox Ø 250.

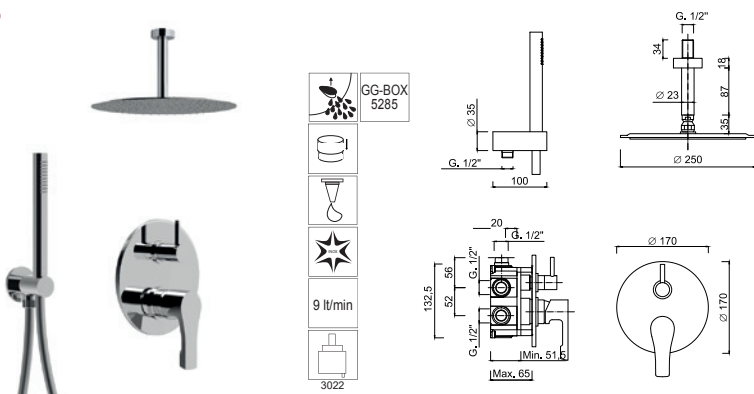
Außenteil-Einhebel-UP-Brausegarnitur mit drehbarem Umsteller, Duschset, Wandarm, Duschkopf aus Edelstahl Ø 250.

Conjunto de ducha empotrado monomando parte exterior con desviador giratorio, kit de ducha, brazo de pared, rociador de acero inoxidable Ø 250.

Однорычажный встраиваемый душевой комплект для наружного применения с поворотным переключателем, душевой комплект, настенный кронштейн, душевая головка из нержавеющей стали Ø 250.

Articolo	Note	CROMO	BO - NO	NKO	BROP - GF	O - OSP
5767EP						

5768



Set doccia incasso monocomando con deviatore a rotazione, kit duplex, braccio soffitto, soffione Inox Ø 250.

Built-in single-lever shower set with rotating diverter, shower kit, ceiling arm, Ø 250 stainless steel shower head.

Ensemble de douche à encastrer avec inverseur rotatif, kit de douche, bras de plafond, pomme de douche inox Ø 250.

UP-Einhebel-Duschset mit drehbarem Umsteller, Duschset, Deckenarm, Duschkopf aus Edelstahl Ø 250.

Conjunto de ducha monomando encastrable con desviador giratorio, kit de ducha, brazo de techo, rociador de acero inoxidable Ø 250.

Встраиваемый однорычажный душевой набор с поворотным переключателем, душевой набор, потолочный кронштейн, душевая головка из нержавеющей стали Ø 250.

Articolo	Note	CROMO	BO - NO	NKO	BROP - GF	O - OSP
5768						

5285

Parte incasso GGBOX 5285 con deviatore a rotazione 2 uscite

GGBOX 5285 built-in part, with rotary diverter, 2 outlets

GGBOX 5285 partie encastrable, avec inverseur rotatif, 2 sorties

GGBOX 5285 UP-Teil, mit Drehumsteller, 2 Ausgänge

GGBOX 5285 pieza de empotrar, con desviador giratorio, 2 salidas

GGBOX 5285 встраиваемая часть, с поворотным переключателем, 2 выхода

Articolo	Note	CROMO	BO - NO	NKO	BROP - GF	O - OSP
5285						

5768EP

Parte esterna Set doccia incasso monocomando con deviatore a rotazione, kit duplex, braccio soffitto, soffione Inox Ø 250.

External part Single-lever built-in shower set with rotating diverter, shower kit, ceiling arm, Ø 250 stainless steel shower head.

Partie extérieure Ensemble de douche monocommande à encastrer avec inverseur rotatif, kit de douche, bras de plafond, pomme de douche inox Ø 250.

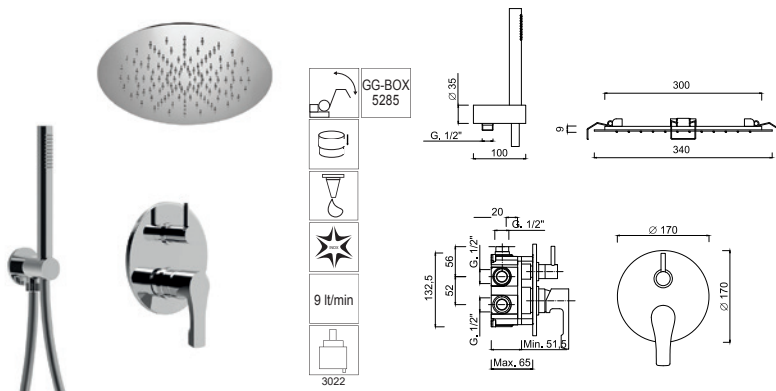
Außenteil für Einhebel-UP-Brausegarnitur mit drehbarem Umsteller, Duschset, Deckenarm, Duschkopf aus Edelstahl Ø 250.

Parte exterior Conjunto de ducha monomando de empotrar con desviador giratorio, kit de ducha, brazo de techo, rociador de acero inoxidable Ø 250.

Внешняя часть: Однорычажный встроенный душевой набор с поворотным переключателем, душевой набор, потолочный кронштейн, душевая головка из нержавеющей стали Ø 250.

Articolo	Note	CROMO	BO - NO	NKO	BROP - GF	O - OSP
5768EP						

5783



Set doccia incasso monocomando con deviatore a rotazione, kit duplex, soffione Inox incasso a molle Ø 340.

Single-lever built-in shower set with rotating diverter, shower kit, Ø 340 built-in stainless steel shower head, spring fixing.

Ensemble de douche monocommande à encastrer avec inverseur rotatif, kit de douche, pomme de douche à encastrer inox Ø 340, fixation par ressort.

Einhebel-Einbau-Brauseset mit drehbarem Umsteller, Brauseset, Einbau-Duschkopf aus Edelstahl Ø 340, Federbefestigung.

Conjunto de ducha monomando de empotrar con desviador giratorio, kit de ducha, rociador de empotrar de acero inoxidable Ø 340, fijación por muelle.

Однорычажный встраиваемый душевой набор с поворотным переключателем, душевой набор, встроенная душевая головка из нержавеющей стали Ø 340, пружинное крепление.

Articolo	Note	CROMO	BO - NO	NKO	BROP - GF	O - OSP
5783						

5285

Parte incasso GGBOX 5285 con deviatore a rotazione 2 uscite

GGBOX 5285 built-in part, with rotary diverter, 2 outlets

GGBOX 5285 partie encastrable, avec inverseur rotatif, 2 sorties

GGBOX 5285 UP-Teil, mit Drehumsteller, 2 Ausgänge

GGBOX 5285 pieza de empotrar, con desviador giratorio, 2 salidas

GGBOX 5285 встраиваемая часть, с поворотным переключателем, 2 выхода

Articolo	Note	CROMO	BO - NO	NKO	BROP - GF	O - OSP
5285						

5783EP

Parte esterna Set doccia incasso monocomando con deviatore a rotazione, kit duplex, soffione Inox incasso a molle Ø 340.

External part for built-in single-lever shower set with rotating diverter, shower kit, built-in stainless steel shower head Ø 340, spring fixing.

Partie extérieure pour set de douche monocommande à encastrer avec inverseur rotatif, kit de douche, pomme de douche à encastrer en inox Ø 340, fixation par ressort.

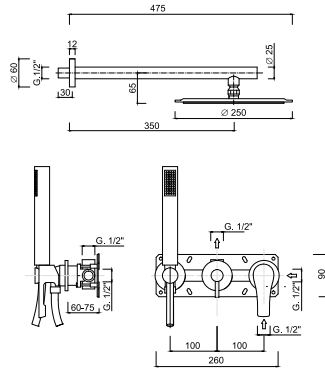
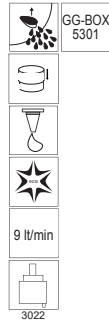
Außenteil für UP-Einhandbrausegarnitur mit drehbarem Umsteller, Duschset, UP-Duschkopf aus Edelstahl Ø 340, Federbefestigung.

Parte exterior para set de ducha monomando de empotrar con desviador giratorio, kit de ducha, rociador de empotrar en acero inoxidable Ø 340, fijación por muelle.

Внешняя часть встраиваемого однорычажного душевого комплекта с поворотным переключателем, душевой комплект, встроенная душевая головка из нержавеющей стали Ø 340, пружинное крепление.

Articolo	Note	CROMO	BO - NO	NKO	BROP - GF	O - OSP
5783EP						

5786



Set doccia incasso monocomando, deviatore a rotazione, kit duplex, braccio parete, soffione Inox Ø 250.

Single-lever built-in shower set, rotation diverter, shower kit, wall arm, Ø 250 stainless steel shower head.

Ensemble de douche à encastrer monocommande, inverseur rotatif, kit de douche, bras mural, pomme de douche inox Ø 250.

Einhebel-UP-Brausegarnitur, Drehumsteller, Duschset, Wandarm, Duschkopf aus Edelstahl Ø 250.

Ensemble de douche à encastrer monocommande, inverseur rotatif, kit de douche, bras mural, pomme de douche inox Ø 250.

Встраиваемый душевой набор однорычажный, поворотный переключатель, душевой набор, настенный кронштейн, душевая головка из нержавеющей стали Ø 250.

Articolo	Note	CROMO	BO - NO	NKO	BROP - GF	O - OSP
5786						

5301

Parte incasso GGBOX 5301, deviatore a rotazione, predisposizione kit doccia, 1 uscita libera
GGBOX 5301 built-in part, rotation diverter, shower kit housing, 1 free outlet

GGBOX 5301 partie encastrable, inverseur de rotation, préparation de douche, 1 sortie libre

GGBOX 5301 UP-Teil, Rotationsumsteller, Duschvorbereitung, 1 freier Ausgang

GGBOX 5301 elemento empotrado, desviador de rotación, preparación de ducha, 1 salida libre

GGBOX 5301 встраиваемая часть, поворотный переключатель, подготовка к душу, 1 свободный выпуск

Articolo	Note	CROMO	BO - NO	NKO	BROP - GF	O - OSP
5301						

5786EP

Parte esterna Set doccia incasso monocomando, deviatore a rotazione, kit duplex, braccio parete, soffione Inox Ø 250.

Parte esterna Set doccia incasso monocomando, deviatore a rotazione, kit duplex, braccio parete, soffione Inox Ø 250.

External part single-lever built-in shower set, rotation diverter, shower kit, wall arm, stainless steel shower head Ø 250.

Partie extérieure mitigeur de douche à encastrer, inverseur rotatif, kit de douche, bras mural, pomme de douche inox Ø 250.

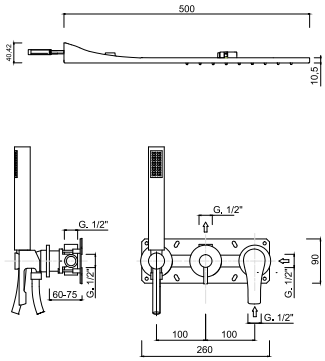
Einhebel-UP-Brausekit für den Außenteil, Drehumsteller, Brausekit, Wandarm, Duschkopf aus Edelstahl Ø 250.

Parte exterior del conjunto monomando de ducha empotrado, desviador de rotación, kit de ducha, brazo de pared, rociador de acero inoxidable Ø 250.

Однорычажный встраиваемый душевой набор для наружной части, поворотный переключатель, душевой набор, настенный кронштейн, душевая головка из нержавеющей стали Ø 250.

Articolo	Note	CROMO	BO - NO	NKO	BROP - GF	O - OSP
5786EP						

5788



Set doccia incasso monocomando, deviatore a rotazione, kit duplex, soffione Inox a parete.

Built-in single-lever shower set, rotation diverter, shower kit, wall-mounted stainless steel shower head.

Ensemble de douche à encastrer, monocommande, inverseur rotatif, kit de douche, pomme de douche murale en inox.

Einbau-Einhebel-Duschset, Rotationsumsteller, Duschset, Wandduschkopf aus Edelstahl.

Ensemble de douche à encastrer, monocommande, inverseur rotatif, kit de douche, pomme de douche murale en inox.

Встраиваемый однорычажный душевой набор, поворотный переключатель, душевой набор, настенная душевая лейка из нержавеющей стали.

Articolo	Note	CROMO	BO - NO	NKO	BROP - GF	O - OSP
5788						

5301

Parte incasso GGBOX 5301, deviatore a rotazione, predisposizione kit doccia, 1 uscita libera
GGBOX 5301 built-in part, rotation diverter, shower kit housing, 1 free outlet

GGBOX 5301 partie encastrable, inverseur de rotation, préparation de douche, 1 sortie libre

GGBOX 5301 UP-Teil, Rotationsumsteller, Duschvorbereitung, 1 freier Ausgang

GGBOX 5301 elemento empotrado, desviador de rotación, preparación de ducha, 1 salida libre

GGBOX 5301 встраиваемая часть, поворотный переключатель, подготовка к душу, 1 свободный выпуск

Articolo	Note	CROMO	BO - NO	NKO	BROP - GF	O - OSP
5301						

5788EP

Parte esterna Set doccia incasso monocomando, deviatore a rotazione, kit duplex, soffione Inox a parete.

External part built-in single-lever shower set, rotation diverter, shower kit, wall-mounted stainless steel shower head.

Ensemble de douche monocommande à encastrer partie extérieure, inverseur rotatif, kit de douche, pomme de douche murale en acier inoxydable.

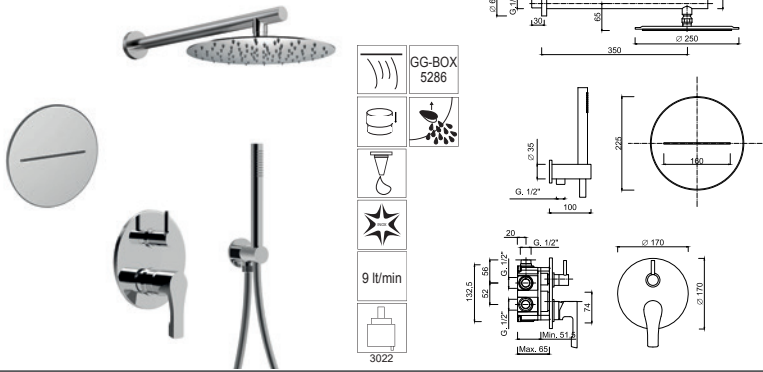
Außenteil-UP-Einhebel-Duschset, Drehumsteller, Duschset, Wandduschkopf aus Edelstahl.

Conjunto de ducha monomando de empotrar parte exterior, desviador de rotación, kit de ducha, rociador de pared de acero inoxidable.

Наружная часть: встроенный однорычажный душевой набор, поворотный переключатель, душевой набор, настенная душевая насадка из нержавеющей стали.

Articolo	Note	CROMO	BO - NO	NKO	BROP - GF	O - OSP
5788EP						

5769



Set doccia incasso monocomando con deviatore a rotazione, kit duplex, bocca parete cascata, braccio parete, soffione Inox Ø 250.

Built-in single-lever shower set with rotating diverter, shower kit, wall waterfall spout, wall arm, stainless steel shower head Ø 250.

Ensemble de douche monocommande à encastrer avec inverseur rotatif, kit de douche, bec cascade mural, bras mural, pomme de douche inox Ø 250.

UP-Einhebel-Duschset mit drehbarem Umsteller, Duschset, Wand-Wasserfallauslauf, Wandarm, Duschkopf aus Edelstahl Ø 250.

Conjunto de ducha monomando empotrado con desviador giratorio, kit de ducha, caño cascada de pared, brazo de pared, rociador de acero inoxidable Ø 250.

Articolo	Note	CROMO	BO - NO	NKO	BROP - GF	O - OSP
5769						

5286

Parte incasso GGBOX 5286 con deviatore a rotazione 3 uscite

GGBOX 5286 built-in part, with rotary diverter, 3 outlets

GGBOX 5286 partie encastrable, avec inverseur rotatif, 3 sorties

GGBOX 5286 UP-Teil, mit Drehumsteller, 3 Ausgänge

GGBOX 5286 pieza de empotrar, con desviador giratorio, 3 salidas

GGBOX 5286 встраиваемая часть, с поворотным переключателем, 3 выхода

Articolo	Note	CROMO	BO - NO	NKO	BROP - GF	O - OSP
5286						

5769EP

Parte esterna Set doccia incasso monocomando con deviatore a rotazione, kit duplex, bocca parete cascata, braccio parete, soffione Inox Ø 250.

External part built-in single-lever shower set with rotating diverter, shower kit, wall waterfall spout, wall arm, stainless steel shower head Ø 250.

Ensemble de douche monocommande à encastrer partie extérieure avec inverseur rotatif, kit de douche, bec cascade mural, bras mural, pomme de douche inox Ø 250.

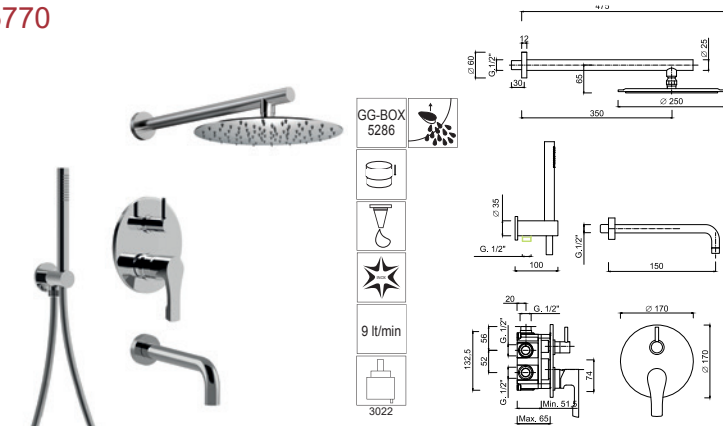
UP-Einhandbrausegarnitur mit drehbarem Umsteller, Brauseset, Wandauslauf, Wandarm, Duschkopf aus Edelstahl Ø 250.

Conjunto de ducha monomando de empotrar, parte exterior con desviador giratorio, kit de ducha, caño cascada de pared, brazo de pared, rociador de acero inoxidable Ø 250.

Однорычажный душевой набор для наружного применения с поворотным переключателем, душевой набор, настенный излив-водопад, настенный кронштейн, душевая головка из нержавеющей стали Ø 250.

Articolo	Note	CROMO	BO - NO	NKO	BROP - GF	O - OSP
5769EP						

5770



Set doccia incasso monocomando con deviatore a rotazione, kit duplex, bocca parete, braccio parete, soffione Inox Ø 250.

Built-in single-lever shower set with rotating diverter, shower kit, wall spout, wall arm, stainless steel shower head Ø 250.

Ensemble de douche à encastrer avec inverseur rotatif, kit de douche, bec mural, bras mural, pomme de douche inox Ø 250.

UP-Einhandbrausegarnitur mit drehbarem Umsteller, Brauseset, Wandauslauf, Wandarm, Duschkopf aus Edelstahl Ø 250.

Conjunto de ducha monomando encastrable con desviador giratorio, kit de ducha, caño de pared, brazo de pared, rociador de acero inoxidable Ø 250.

Встраиваемый однорычажный душевой набор с поворотным переключателем, душевой набор, настенный излив, настенный кронштейн, душевая головка из нержавеющей стали Ø 250.

Articolo	Note	CROMO	BO - NO	NKO	BROP - GF	O - OSP
5770						

5286

Parte incasso GGBOX 5286 con deviatore a rotazione 3 uscite.

GGBOX 5286 built-in part, with rotary diverter, 3 outlets.

GGBOX 5286 partie encastrable, avec inverseur rotatif, 3 sorties.

GGBOX 5286 UP-Teil, mit Drehumsteller, 3 Ausgänge.

GGBOX 5286 pieza de empotrar, con desviador giratorio, 3 salidas.

GGBOX 5286 встраиваемая часть, с поворотным переключателем, 3 выхода.

Articolo	Note	CROMO	BO - NO	NKO	BROP - GF	O - OSP
5286						

5770EP

Parte esterna Set doccia incasso monocomando con deviatore a rotazione, kit duplex, bocca parete, braccio parete, soffione Inox Ø 250.

External part for built-in single-lever shower set with rotating diverter, shower kit, wall spout, wall arm, stainless steel shower head Ø 250.

Partie extérieure d'un ensemble de douche monocommande à encastrer avec inverseur rotatif, kit de douche, bec mural, bras mural, pomme de douche inox Ø 250.

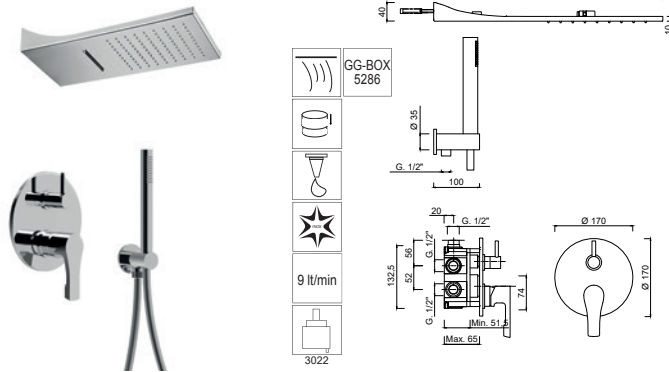
UP-Einhandbrausegarnitur mit drehbarem Umsteller, Brauseset, Wandauslauf, Wandarm, Duschkopf aus Edelstahl Ø 250.

Conjunto de ducha monomando de empotrar parte exterior con desviador giratorio, kit de ducha, caño de pared, brazo de pared, rociador de acero inoxidable Ø 250.

Внешняя часть встраиваемого однорычажного душевого набора с поворотным переключателем, душевой набор, настенный излив, настенный кронштейн, душевая головка из нержавеющей стали Ø 250.

Articolo	Note	CROMO	BO - NO	NKO	BROP - GF	O - OSP
5770EP						

5771



Set doccia incasso monocomando con deviatore a rotazione, kit duplex, soffione parete pioggia/cascata.

Built-in single-lever shower set with rotating diverter, shower kit, wall-mounted shower head with rain/waterfall functions.

Ensemble de douche à encastrer avec inverseur rotatif, kit de douche, pomme de douche murale avec fonctions pluie/cascade.

UP-Einhebelduschset mit drehbarem Umsteller, Duschset, Wandduschkopf mit Regen-/Wasserfallfunktion.

Conjunto de ducha monomando encastrable con desviador giratorio, kit de ducha, rociador de pared con función lluvia/cascada.

Встроенный однорычажный душевой набор с поворотным переключателем, душевой набор, настенная душевая насадка с функцией дождя/водопада.

Articolo	Note	CROMO	BO - NO	NKO	BROP - GF	O - OSP
5771						

5286

Parte incasso GGBOX 5286 con deviatore a rotazione 3 uscite

GGBOX 5286 built-in part, with rotary diverter, 3 outlets

GGBOX 5286 partie encastrable, avec inverseur rotatif, 3 sorties

GGBOX 5286 UP-Teil, mit Drehumsteller, 3 Ausgänge

GGBOX 5286 pieza de empotrar, con desviador giratorio, 3 salidas

GGBOX 5286 встраиваемая часть, с поворотным переключателем, 3 выхода

Articolo	Note	CROMO	BO - NO	NKO	BROP - GF	O - OSP
5286						

5771EP

Parte esterna Set doccia incasso monocomando con deviatore a rotazione, kit duplex, soffione parete pioggia/cascata.

External parts built-in shower mixer set with rotating diverter, shower kit, wall-mounted shower head with rain/waterfall functions.

Parties extérieures mitigeur de douche à encastrer avec inverseur rotatif, kit de douche, pomme de douche murale avec fonctions pluie/cascade.

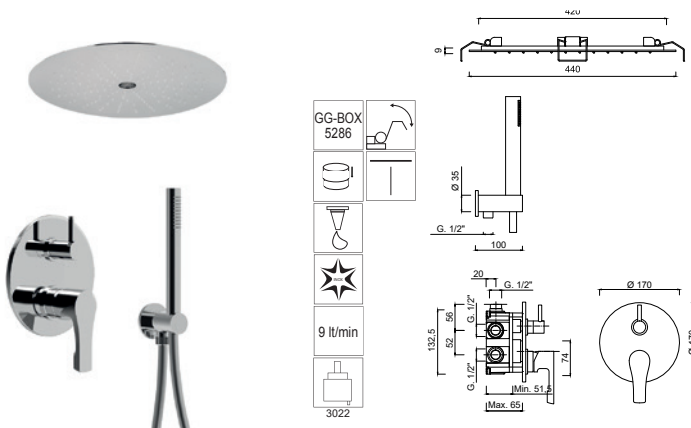
Außenteile-Einbau-Brausebatterie-Set mit drehbarem Umsteller, Duschset, Wandduschkopf mit Regen-/Wasserfallfunktion.

Piezas exteriores Conjunto monomando de ducha empotrable con desviador giratorio, kit de ducha, rociador de ducha de pared con función lluvia/cascada.

Наружные части: встроенный смеситель для душа с поворотным переключателем, душевой набор, настенная душевая насадка с функцией дождя/водопада.

Articolo	Note	CROMO	BO - NO	NKO	BROP - GF	O - OSP
5771EP						

5784



Set doccia incasso monocomando con deviatore a rotazione, kit duplex, soffione incasso con fissaggio a molle pioggia/laminare Ø 440.

Single-lever built-in shower set with rotating diverter, shower kit, Ø 440 built-in shower head with spring fixing, rain/laminar jet.

Ensemble de douche monocommande à encastrer avec inverseur rotatif, kit de douche, pomme de douche à encastrer Ø 440 avec fixation par ressort, jet pluie/laminaire.

Einhebel-UP-Brausegarnitur mit drehbarem Umsteller, Brauseset, UP-Brause Ø 440 mit Federbefestigung, Regen-/Laminarstrahl.

Conjunto de ducha monomando de empotrar con desviador giratorio, kit de ducha, rociador de empotrar Ø 440 con fijación por muelle, chorro lluvia/laminar.

Однорычажный встроенный душевой набор с поворотным переключателем, душевой набор, встроенный душ Ø 440 с пружинной насадкой, дождевая/ламинарная струя.

Articolo	Note	CROMO	BO - NO	NKO	BROP - GF	O - OSP
5784						

5286

Parte incasso GGBOX 5286 con deviatore a rotazione 3 uscite.

GGBOX 5286 built-in part, with rotary diverter, 3 outlets.

GGBOX 5286 partie encastrable, avec inverseur rotatif, 3 sorties.

GGBOX 5286 UP-Teil, mit Drehumsteller, 3 Ausgänge.

GGBOX 5286 pieza de empotrar, con desviador giratorio, 3 salidas.

GGBOX 5286 встраиваемая часть, с поворотным переключателем, 3 выхода.

Articolo	Note	CROMO	BO - NO	NKO	BROP - GF	O - OSP
5786						

5784EP

Parte esterna Set doccia incasso monocomando con deviatore a rotazione, kit duplex, soffione incasso con fissaggio a molle pioggia/laminare Ø 440.

External parts for built-in single-lever shower set with rotating diverter, shower kit, Ø 440 built-in shower head with spring fixing, rain/laminar jet.

Parties extérieures pour set de douche monocommande à encastrer avec inverseur rotatif, kit de douche, pomme de douche à encastrer Ø 440 avec fixation par ressort, jet pluie/laminaire.

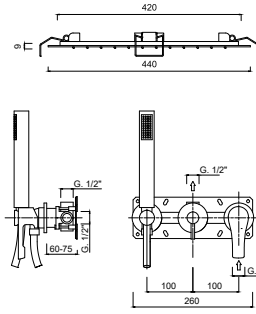
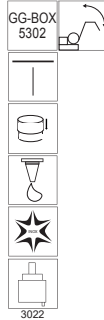
Außenteile für Einbau-Einhebelduschset mit drehbarem Umsteller, Duschset, Einbau-Duschkopf Ø 440 mit Federbefestigung, Regen-/Laminarstrahl.

Piezas exteriores para set de ducha monomando de empotrar con desviador giratorio, kit de ducha, rociador de empotrar Ø 440 con fijación por muelle, chorro lluvia/laminar.

Внешние части встраиваемого однорычажного душевого набора с поворотным переключателем, душевой набор, встроенная душевая головка Ø 440 с пружинным креплением, дождевая/ламинарная струя.

Articolo	Note	CROMO	BO - NO	NKO	BROP - GF	O - OSP
5784EP						

5789



Set doccia incasso monocomando, deviatore a rotazione, kit duplex, soffione incasso con fissaggio a molle pioggia/laminare Ø 440.

Single-lever built-in shower set, rotary diverter, shower kit, Ø 440 built-in shower head with spring fixing, rain/laminar function.

Mitigeur de douche à encastrer, inverseur rotatif, kit douche, pomme de douche à encastrer Ø 440 avec fixation par ressort, fonction pluie/laminaire.

Einhebel-Einbaubrausegarnitur, Drehumsteller, Brauseset, Einbaubrause Ø 440 mit Federbefestigung, Regen-/Laminarfunktion.

Conjunto de ducha monomando de empotrar, desviador giratorio, kit ducha, rociador de empotrar Ø 440 con fijación por resorte, función lluvia/laminar.

Однорычажный встраиваемый душевой набор, поворотный переключатель, душевой набор, встраиваемая душевая насадка Ø 440 с пружинным креплением, функция «дождь/ламинар».

Articolo	Note	CROMO	BO - NO	NKO	BROP - GF	O - OSP
5789						

5302

Parte incasso GGBOX 5302, deviatore a rotazione, predisposizione kit doccia, 2 uscite libere
GGBOX 5302 built-in part, rotation diverter, shower kit housing, 2 free outlets

GGBOX 5302 partie encastrable, inverseur de rotation, prédisposition pour kit de douche, 2 sorties libres

UP-Teil GGBOX 5302, Rotationsumsteller, Vorbereitung für Duschset, 2 freie Wasserausgänge

GGBOX 5302 empotrado, desviador de rotación, predisposición para kit de ducha, 2 salidas libres

Встраиваемая деталь GGBOX 5302, поворотный переключатель, подготовка для душевого гарнитура, 2 свободных выхода воды

Articolo	Note	CROMO	BO - NO	NKO	BROP - GF	O - OSP
5302						

5789EP

Parte esterna Set doccia incasso monocomando, deviatore a rotazione, kit duplex, soffione incasso a molle pioggia/laminare Ø 440.

External part Built-in shower mixer, rotary diverter, shower kit, built-in shower head Ø 440 with spring fixing, rain/laminar functions.

Partie extérieure Mitigeur de douche à encastrer, inverseur rotatif, kit de douche, pomme de douche à encastrer Ø 440 avec fixation par ressort, fonctions pluie/laminaire.

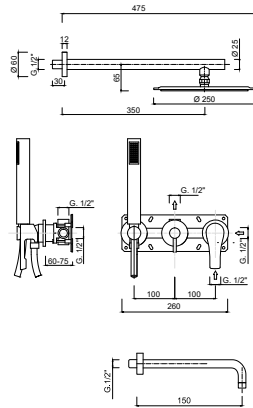
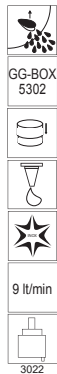
Außenteil: Einbau-Brausebatterie, Drehumsteller, Duschset, Einbau-Brausekopf Ø 440 mit Federbefestigung, Regen-/Laminar-Funktion.

Parte exterior Mezclador de ducha empotrado, desviador giratorio, kit de ducha, rociador de ducha empotrado Ø 440 con fijación por resorte, funciones lluvia/laminar.

Наружная часть: встроенный смеситель для душа, поворотный переключатель, душевой набор, встроенная душевая головка Ø 440 с пружинным креплением, функция дождь/ламинара.

Articolo	Note	CROMO	BO - NO	NKO	BROP - GF	O - OSP
5789EP						

5793



Set doccia incasso monocomando, deviatore a rotazione, kit duplex, bocca parete, braccio a parete, soffione inox Ø 250.

Built-in single-lever shower set, rotation diverter, shower kit, wall spout, wall arm, Ø 250 stainless steel shower head.

Ensemble de douche à encastrer monocommande, inverseur rotatif, kit de douche, bec mural, bras mural, pomme de douche inox Ø 250.

Einbau-Einhebel-duschset, Rotationsumsteller, Duschset, Wandauslauf, Wandarm, Duschkopf aus Edelstahl Ø 250.

Conjunto de ducha monomando encastrable, desviador de rotación, kit de ducha, caño de pared, brazo de pared, rociador de acero inoxidable Ø 250.

Встраиваемый однорычажный душевой набор, поворотный переключатель, душевой набор, настенный излив, настенный кронштейн, душевая головка из нержавеющей стали Ø 250.

Articolo	Note	CROMO	BO - NO	NKO	BROP - GF	O - OSP
5789					*	*

5302

Parte incasso GGBOX 5302, deviatore a rotazione, predisposizione kit doccia, 2 uscite libere
GGBOX 5302 built-in part, rotation diverter, for shower kit housing, 2 free outlets

GGBOX 5302 partie encastrable, inverseur de rotation, prédisposition pour kit de douche, 2 sorties libres

UP-Teil GGBOX 5302, Rotationsumsteller, Vorbereitung für Duschset, 2 freie Wasserausgänge

GGBOX 5302 empotrado, desviador de rotación, predisposición para kit de ducha, 2 salidas libres

Встраиваемая деталь GGBOX 5302, поворотный переключатель, подготовка для душевого гарнитура, 2 свободных выхода воды

Articolo	Note	CROMO	BO - NO	NKO	BROP - GF	O - OSP
5302						

5793EP

Parte esterna Set doccia incasso monocomando deviatore rotazione, kit duplex, bocca parete, braccio a parete, soffione ottone Ø 250.

Built-in single-lever shower set, rotation diverter, shower kit, wall spout, wall arm, Ø 250 brass shower head.

Ensemble de douche à encastrer monocommande, inverseur rotatif, kit de douche, bec mural, bras mural, pomme de douche laiton Ø 250.

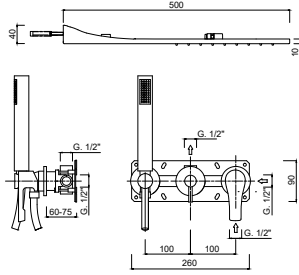
UP-Einhebel-duschset, Drehumsteller, Duschset, Wandauslauf, Wandarm, Duschkopf aus Messing Ø 250.

Conjunto de ducha monomando encastrable, desviador de rotación, kit de ducha, caño de pared, brazo de pared, rociador de latón Ø 250.

Встраиваемый однорычажный душевой набор, поворотный переключатель, душевой набор, настенный излив, настенный кронштейн, душевая головка из латуни Ø 250.

Articolo	Note	CROMO	BO - NO	NKO	BROP - GF	O - OSP
5789EP					*	*

5794



Set doccia incasso monocomando, deviatore a rotazione, kit duplex, soffione parete pioggia/cascata.
 Ensemble de douche à encastrer, monocommande, inverseur rotatif, kit de douche, pomme de douche murale pluie/cascade.
 Ensemble de douche à encastrer, monocommande, inverseur rotatif, kit de douche, pomme de douche murale pluie/cascade.
 UP-Einhebel-Duschset, Drehumsteller, Duschset, wandmontierter Regen-/Wasserfall-Duschkopf.
 Conjunto de ducha monomando encastrable, desviador de rotación, kit duplex, rociador de pared tipo lluvia/cascada.
 Встроенный однорычажный душевой набор, поворотный переключатель, душевой набор, настенный душ с дождевым/водопадным душем.

Articolo	Note	CROMO	BO - NO	NKO	BROP - GF	O - OSP
5794						

5302

Parte incasso GGBOX 5302, deviatore a rotazione, predisposizione kit doccia, 2 uscite libere.

GGBOX 5302 built-in part, rotation diverter, shower kit housing, 2 free water outlets.
 GGBOX 5302 partie encastrable, inverseur de rotation, prédisposition pour kit de douche, 2 sorties d'eau libres.
 UP-Teil GGBOX 5302, Rotationsumsteller, Vorbereitung für Duschset, 2 freie Wasserausgänge.
 GGBOX 5302 empotrado, desviador de rotación, predisposición para kit de ducha, 2 salidas de agua libres.
 Встраиваемая деталь GGBOX 5302, поворотный переключатель, подготовка для душевого гарнитура, 2 свободных выхода воды.

Articolo	Note	CROMO	BO - NO	NKO	BROP - GF	O - OSP
5302						

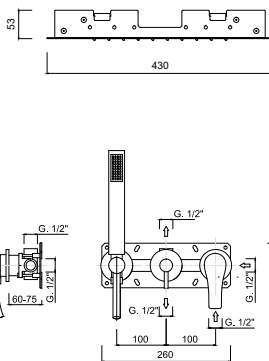
5794EP

Parte esterna Set doccia incasso monocomando, deviatore a rotazione, kit duplex, soffione parete pioggia/cascata.

External part built-in single-lever shower set, rotation diverter, shower kit, wall-mounted shower head with rain/waterfall.
 Partie extérieure ensemble de douche monocommande à encastrer, inverseur rotatif, kit de douche, pomme de douche murale avec pluie/cascade.
 Außenteil-Einhandbrause zum Einbau, Rotationsumsteller, Duschset, Wandbrause mit Regen-/Wasserfall.
 Partie extérieure ensemble de douche monocommande à encastrer, inverseur rotatif, kit de douche, pomme de douche murale avec pluie/cascade.
 Однорычажный уличный душ для установки, поворотный переключатель, душевой набор, настенный душ с дождем/водопадом.

Articolo	Note	CROMO	BO - NO	NKO	BROP - GF	O - OSP
5794EP						

5798



Set doccia incasso monocomando, deviatore a rotazione, kit duplex, soffione incasso a cornice pioggia/cascata 430x430.
 Built-in single-lever shower set, rotating diverter, shower kit, 430x430 built-in shower head with frame, rain/waterfall functions.
 Mitigeur de douche à encastrer, inverseur rotatif, kit de douche, pomme de douche à encastrer 430x430 avec cadre, fonctions pluie/cascade.
 UP-Einhebel-Duschset, Drehumsteller, Duschset, 430x430 UP-Duschkopf mit Rahmen, Regen-/Wasserfall.
 Conjunto de ducha monomando encastrable, desviador giratorio, kit de ducha, rociador de ducha de encastrer 430x430 con marco, funciones lluvia/cascada.
 Встроенный однорычажный душевой набор, поворотный переключатель, душевой набор, встроенная душевая насадка 430x430 с рамкой, функции дождя/водопада.

Articolo	Note	CROMO	BO - NO	NKO	BROP - GF	O - OSP
5798						

5302

Parte incasso GGBOX 5302, deviatore a rotazione, predisposizione kit doccia, 2 uscite libere.

GGBOX 5302 built-in part, rotation diverter, shower kit housing, 2 free water outlets.
 GGBOX 5302 partie encastrable, inverseur de rotation, prédisposition pour kit de douche, 2 sorties d'eau libres.
 UP-Teil GGBOX 5302, Rotationsumsteller, Vorbereitung für Duschset, 2 freie Wasserausgänge.
 GGBOX 5302 empotrado, desviador de rotación, predisposición para kit de ducha, 2 salidas de agua libres.
 Встраиваемая деталь GGBOX 5302, поворотный переключатель, подготовка для душевого гарнитура, 2 свободных выхода воды.

Articolo	Note	CROMO	BO - NO	NKO	BROP - GF	O - OSP
5302						

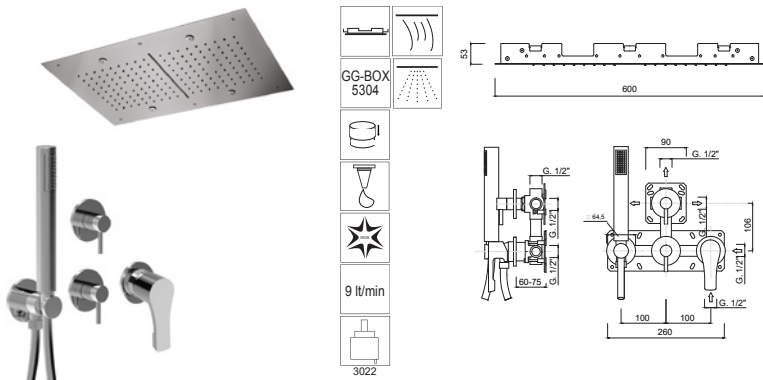
5798EP

Parte esterna Set doccia incasso monocomando, deviatore a rotazione, kit duplex, soffione incasso a cornice pioggia/cascata 430x430.

External part for built-in single-lever shower set, rotation diverter, shower kit, 430x430 built-in shower head with frame, rain/waterfall/spray functions.
 Partie extérieure pour set de douche à encastrer, inverseur rotatif, kit de douche, pomme de douche à encastrer 430x430 avec cadre, fonctions pluie/cascade.
 Außenteil für UP-Einhandbrause, Drehumsteller, Duschset, UP-Duschkopf 430x430 mit Rahmen, Regen-/Wasserfall.
 Parte exterior para set de ducha monomando de empotrar, desviador de rotación, kit de ducha, rociador de empotrar de 430x430 con marco, funciones lluvia/cascada.
 Внешняя часть для встраиваемого однорычажного душевого набора, поворотного переключателя, душевого набора, встроенной душевой лейки 430x430 с рамкой, функциями дождя/водопада/струи.

Articolo	Note	CROMO	BO - NO	NKO	BROP - GF	O - OSP
5798EP						

5799



Set doccia incasso monocomando, deviatore a rotazione, kit duplex, soffione incasso a cornice pioggia/cascata/nebulizzatori 600x400
 Built-in single-lever shower set, rotary diverter, shower kit, 600x400 built-in shower head with frame, rain/waterfall/spray functions.
 Mitigeur de douche à encastrer, inverseur rotatif, kit de douche, pomme de douche à encastrer 600x400 avec cadre, fonctions pluie/cascade/jet.
 Einbau-Einhebel-Duschset, Drehumsteller, Duschset, 600x400 Einbauduschkopf mit Rahmen, Regen-/Wasserfall-/Sprühfunktion.
 Conjunto de ducha monomando encastrable, desviador giratorio, kit de ducha, rociador de ducha de encastrer 600x400 con marco, funciones lluvia/cascada/caño.
 Встроенный однорычажный душевой набор, поворотный переключатель, душевой набор, встроенная душевая насадка 600x400 с рамкой, функция дождь/водопад/струя.

Articolo	Note	CROMO	BO - NO	NKO	BROP - GF	O - OSP
5799						

5304

Parte incasso GGBOX 5304, deviatore a rotazione, predisposizione kit doccia, 3 uscite libere

GGBOX 5304 built-in part, rotation diverter, shower kit housing, 3 free water outlets
 GGBOX 5304 partie encastrable, inverseur de rotation, prédisposition pour kit de douche, 3 sorties d'eau libres
 UP-Teil GGBOX 5304, Rotationsumsteller, Vorbereitung für Duschset, 3 freie Wasserausgänge
 GGBOX 5304 empotrado, desviador de rotación, predisposición para kit de ducha, 3 salidas de agua libres
 Встраиваемая деталь GGBOX 5304, поворотный переключатель, подготовка для душевого гарнитура, 3 свободных выхода воды

Articolo	Note	CROMO	BO - NO	NKO	BROP - GF	O - OSP
5304						

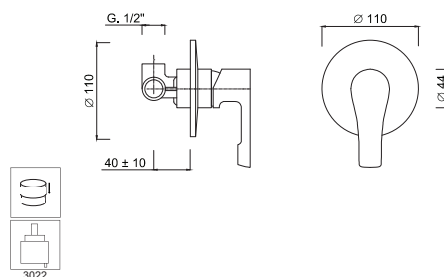
5799EP

Parte esterna Set doccia incasso monocomando, deviatore a rotazione, kit duplex, soffione incasso a cornice pioggia/cascata/nebulizzatori 600x400

External part for built-in single-lever shower set, rotation diverter, shower kit, 600x400 built-in shower head with frame, rain/waterfall/spray functions.
 Partie extérieure pour set de douche à encastrer, inverseur rotatif, kit de douche, pomme de douche à encastrer 600x400 avec cadre, fonctions pluie/cascade/jet.
 Außenteil für Einbau-Einhandbrause, Rotationsumsteller, Duschset, Einbau-Duschkopf 600x400 mit Rahmen, Regen-/Wasserfall-/Sprühfunktion.
 Parte exterior para set de ducha monomando de empotrar, desviador de rotación, kit de ducha, rociador de empotrar de 600x400 con marco, funciones lluvia/cascada/caño.
 Внешняя часть для встраиваемого однорычажного душевого набора, поворотного переключателя, душевого набора, встроенной душевой лейки 600x400 с рамкой, функциями дождя/водопада/струи.

Articolo	Note	CROMO	BO - NO	NKO	BROP - GF	O - OSP
5799EP						

5715D



Monocomando doccia incasso.

Built-in shower mixer.
 Mitigeur de douche encastrable.
 UP-Einhanduschbatterie.
 Mezclador de ducha empotrado.
 Смеситель для душа встраиваемый.

Articolo	Note	CROMO	BO - NO	NKO	BROP - GF	O - OSP
5715D						

5284

Parte incasso monocomando doccia incasso, cartuccia Ø 35

Built-in part for single lever shower mixer, Ø 35 cartridge
 Pièce intégrée pour mitigeur de douche monocommande, cartouche Ø 35
 UP-Teil für Einhebel-Brausemischer, Kartusche Ø 35
 Pieza empotrable para mezclador de ducha empotrado, cartucho Ø 35
 Встраиваемая часть для однорычажного смесителя для душа, картридж Ø 35

Articolo	Note	CROMO	BO - NO	NKO	BROP - GF	O - OSP
5284						

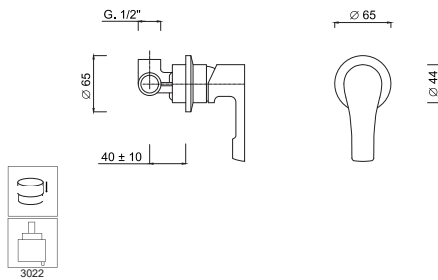
5715DEP

Parte esterna monocomando doccia incasso.

External parts for single lever shower mixer.
 Partie externe pour mitigeur de douche encastré.
 Außenteil für UP-Einhanduschbatterie.
 Piezas externas para mezclador monomando de ducha.
 Встроенный однорычажный душ снаружи.

Articolo	Note	CROMO	BO - NO	NKO	BROP - GF	O - OSP
5715DEP						

5715D/1



Monocomando doccia incasso con rosone piccolo

Built-in single-lever shower mixer with small rosette
Mitigeur de douche à encastrer avec petite rosace
Einbau-Einhebel-Brausemischer mit kleiner Rosette
Mezclador monomando de ducha empotrado con rosetón pequeño
Встраиваемый однорычажный смеситель для душа с маленькой розеткой

Articolo	Note	CROMO	BO - NO	NKO	BROP - GF	O - OSP
5715D/1						

5284

Parte incasso monocomando doccia incasso, cartuccia Ø 35

Built-in part for single lever shower mixer, Ø 35 cartridge
Pièce intégrée pour mitigeur de douche monocommande, cartouche Ø 35
UP-Teil für Einhebel-Brausemischer, Kartusche Ø 35
Pieza empotrable para mezclador de ducha empotrado, cartucho Ø 35
Встраиваемая часть для однорычажного смесителя для душа, картридж Ø 35

Articolo	Note	CROMO	BO - NO	NKO	BROP - GF	O - OSP
5284						

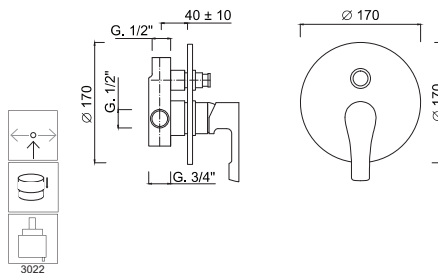
5715D/1EP

Parte esterna monocomando doccia incasso con rosone piccolo

External part for built-in single-lever shower mixer with small rosette
Partie extérieure pour mitigeur de douche à encastrer avec petite rosace
Außenteil für Einbau-Einhand-Brausemischer mit kleiner Rosette
Parte exterior para mezclador monomando de ducha empotrado con rosetón pequeño
Внешняя часть для встраиваемого однорычажного смесителя для душа с маленькой розеткой

Articolo	Note	CROMO	BO - NO	NKO	BROP - GF	O - OSP
5715D/1EP						

5763



Monocomando doccia incasso con deviatore a pulsante.

Built-in single-lever shower mixer with push-button diverter.
Mitigeur de douche à encastrer avec inverseur à bouton-poussoir.
Einbau-Einhand-Brausemischer mit Druckknopf-Umsteller.
Mezclador monomando de ducha empotrado con desviador mediante pulsador.
Встраиваемый однорычажный смеситель для душа с кнопочным переключателем.

Articolo	Note	CROMO	BO - NO	NKO	BROP - GF	O - OSP
5763						

5287

Parte incasso per doccia incasso con deviatore a pulsante, cartuccia Ø 35

Built-in part for shower mixer, with push-button diverter, Ø 35 cartridge
Partie à encastrer pour mitigeur de douche, avec inverseur à bouton-poussoir, cartouche Ø 35
UP-Teil für Brausebatterie, mit Druckknopf-Umsteller, Kartusche Ø 35
Pieza empotrable para monomando de ducha, con desviador pulsador, cartucho Ø 35
Встраиваемая часть для смесителя для душа, с кнопочным переключателем, картридж Ø 35

Articolo	Note	CROMO	BO - NO	NKO	BROP - GF	O - OSP
5287						

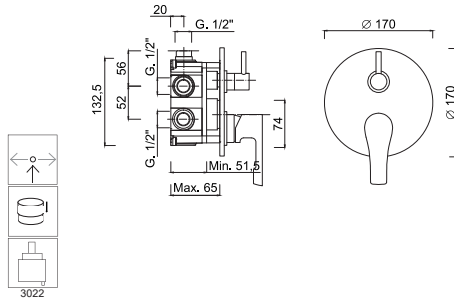
5763EP

Parte esterna Monocomando doccia incasso con deviatore a pulsante.

External part for built-in single-lever shower mixer with push-button diverter.
Partie extérieure pour mitigeur de douche à encastrer avec inverseur à bouton-poussoir.
Außenteil für Einbau-Einhand-Brausebatterie mit Druckknopf-Umsteller.
Parte exterior para mezclador monomando de ducha empotrado con desviador mediante pulsador.
Внешняя часть для встраиваемого однорычажного смесителя для душа с кнопочным переключателем.

Articolo	Note	CROMO	BO - NO	NKO	BROP - GF	O - OSP
5763EP						

5764-2



Monocomando doccia incasso con deviatore a rotazione 2 uscite

Built-in single-lever shower mixer with rotating diverter, 2 outlets
 Mitigeur de douche à encastrer avec inverseur rotatif, 2 sorties
 Einbau-Einhebel-Brausemischer mit drehbarem Umsteller, 2 Ausgänge
 Mezclador monomando de ducha empotrado con desviador giratorio, 2 salidas
 Смеситель для душа встраиваемый однорычажный с поворотным переключателем, 2 выхода

Articolo	Note	CROMO	BO - NO	NKO	BROP - GF	O - OSP
5764-2						

5285

Parte incasso GGBOX 5285 con deviatore a rotazione 2 uscite

GGBOX 5285 built-in part, with rotary diverter, 2 outlets
 GGBOX 5285 partie encastrable, avec inverseur rotatif, 2 sorties
 GGBOX 5285 UP-Teil, mit Drehumsteller, 2 Ausgänge
 GGBOX 5285 pieza de empotrar, con desviador giratorio, 2 salidas
 GGBOX 5285 встраиваемая часть, с поворотным переключателем, 2 выхода

Articolo	Note	CROMO	BO - NO	NKO	BROP - GF	O - OSP
5285						

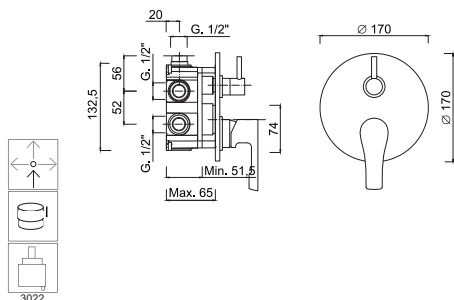
5764-2EP

Parte esterna Monocomando doccia incasso con deviatore a rotazione 2 uscite

External part for built-in single-lever shower mixer, with rotating diverter, 2 outlets
 Partie extérieure pour mitigeur de douche à encastrer, avec inverseur rotatif, 2 sorties
 Außenteil für UP-Einhand-Brausemischer, mit drehbarem Umsteller, 2 Ausgänge
 Parte exterior para monomando de ducha empotrado, con desviador giratorio, 2 salidas
 Внешняя часть однорычажного смесителя для душа скрытого монтажа, с поворотным переключателем, 2 выпуска

Articolo	Note	CROMO	BO - NO	NKO	BROP - GF	O - OSP
5764-2EP						

5764-3



Monocomando doccia incasso con deviatore a rotazione 3 uscite

Built-in single-lever shower mixer with rotating diverter, 3 outlets
 Mitigeur de douche à encastrer avec inverseur rotatif, 3 sorties
 Einbau-Einhebel-Brausemischer mit drehbarem Umsteller, 3 Ausgänge
 Mezclador monomando de ducha empotrado con desviador giratorio, 3 salidas
 Смеситель для душа встраиваемый однорычажный с поворотным переключателем, 3 выхода

Articolo	Note	CROMO	BO - NO	NKO	BROP - GF	O - OSP
5764-3						

5286

Parte incasso GGBOX 5286 con deviatore a rotazione 3 uscite

GGBOX 5286 built-in part, with rotary diverter, 3 outlets
 GGBOX 5286 partie encastrable, avec inverseur rotatif, 3 sorties
 GGBOX 5286 UP-Teil, mit Drehumsteller, 3 Ausgänge
 GGBOX 5286 pieza de empotrar, con desviador giratorio, 3 salidas
 GGBOX 5286 встраиваемая часть, с поворотным переключателем, 3 выхода

Articolo	Note	CROMO	BO - NO	NKO	BROP - GF	O - OSP
5286						

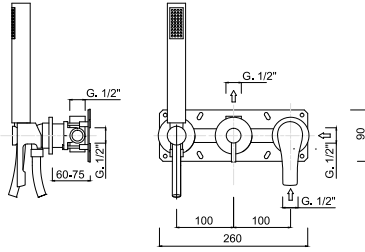
5764-3EP

Parte esterna Monocomando doccia incasso con deviatore a rotazione 3 uscite

External part for built-in single-lever shower mixer, with rotating diverter, 3 outlets
 Partie extérieure pour mitigeur de douche à encastrer, avec inverseur rotatif, 3 sorties
 Außenteil für UP-Einhand-Brausemischer, mit drehbarem Umsteller, 3 Ausgänge
 Parte exterior para monomando de ducha empotrado, con desviador giratorio, 3 salidas
 Внешняя часть однорычажного смесителя для душа скрытого монтажа, с поворотным переключателем, 3 выпуска

Articolo	Note	CROMO	BO - NO	NKO	BROP - GF	O - OSP
5764-3EP						

57X5301



Monocomando doccia incasso, deviatore a rotazione, kit duplex integrato, 1 uscita libera

Built-in single-lever shower mixer with rotating diverter, integrated shower kit, 1 free outlet

Mitigeur de douche à encastrer avec inverseur rotatif, kit de douche intégré, 1 sortie libre

Einbau-Einhand-Brausebatterie mit drehbarem Umsteller, integriertem Brauseset, 1 freier Auslauf

Mezclador monomando de ducha empotrado con desviador giratorio, kit de ducha integrado, 1 salida libre

Встраиваемый однорычажный смеситель для душа с поворотным переключателем, встроенным душевым набором, 1 свободный излив

Articolo	Note	CROMO	BO - NO	NKO	BROP - GF	O - OSP
57X5301						

5301

Parte incasso GGBOX 5301, deviatore a rotazione, predisposizione kit doccia, 1 uscita libera

GGBOX 5301 built-in part, with rotating diverter, shower kit housing, 1 free outlet

GGBOX 5301 partie encastrable, avec inverseur rotatif, prédisposition pour kit de douche, 1 sortie libre

GGBOX 5301 UP-Teil, mit drehbarem Umsteller, Vorbereitung für Duschset, 1 freier Auslass

GGBOX 5301 pieza de empotrar, con desviador giratorio, predisposición para kit de ducha, 1 salida libre

GGBOX 5301 встраиваемая часть, с поворотным переключателем, подготовка для душевого гарнитура, 1 свободный выпуск

Articolo	Note	CROMO	BO - NO	NKO	BROP - GF	O - OSP
5301						

57X5301EP

Parte esterna Monocomando doccia incasso, deviatore a rotazione, kit duplex integrato, 1 uscita libera

External part for built-in single-lever shower mixer with rotating diverter, integrated shower kit, 1 free outlet

Partie extérieure pour mitigeur de douche à encastrer avec inverseur rotatif, kit de douche intégré, 1 sortie libre

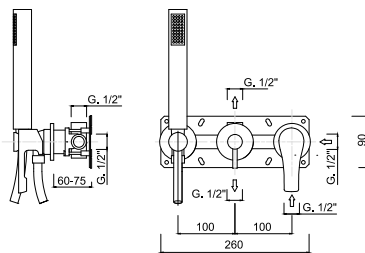
Außenteil für Einbau-Einhand-Brausebatterie mit drehbarem Umsteller, integriertem Brauseset, 1 freier Auslauf

Parte exterior para monomando de ducha empotrado con desviador giratorio, kit de ducha integrado, 1 salida libre

Внешняя часть для встраиваемого однорычажного смесителя для душа с поворотным переключателем, встроенным душевым набором, 1 свободный излив

Articolo	Note	CROMO	BO - NO	NKO	BROP - GF	O - OSP
57X5301EP						

57X5302



Monocomando doccia incasso, deviatore a rotazione, kit duplex integrato, 2 uscite libere

Built-in single-lever shower mixer with rotating diverter, integrated shower kit, 2 free outlets

Mitigeur de douche à encastrer avec inverseur rotatif, kit de douche intégré, 2 sorties libres

Einbau-Einhand-Brausebatterie mit drehbarem Umsteller, integriertem Brauseset, 2 freier Ausgänge

Mezclador monomando de ducha empotrado con desviador giratorio, kit de ducha integrado, 2 salidas libres

Встраиваемый однорычажный смеситель для душа с поворотным переключателем, встроенным душевым набором, 2 свободных выхода

Articolo	Note	CROMO	BO - NO	NKO	BROP - GF	O - OSP
57X5302						

5302

Parte incasso GGBOX 5302, deviatore a rotazione, predisposizione duplex, 2 uscite libere

GGBOX 5302 built-in part, with rotating diverter, shower kit housing, 2 free outlets

GGBOX 5302 partie encastrable, avec inverseur rotatif, prédisposition pour kit de douche, 2 sorties libres

GGBOX 5302 UP-Teil, mit drehbarem Umsteller, Vorbereitung für Duschset, 2 freier Ausgänge

GGBOX 5302 pieza de empotrar, con desviador giratorio, predisposición para kit de ducha, 2 salidas libres

GGBOX 5302 встраиваемая часть, с поворотным переключателем, подготовка для душевого гарнитура, 2 свободных выхода

Articolo	Note	CROMO	BO - NO	NKO	BROP - GF	O - OSP
5302						

57X5302EP

Parte esterna Monocomando doccia incasso, deviatore a rotazione, kit duplex integrato, 2 uscite libere

External part for built-in single-lever shower mixer with rotating diverter, integrated shower kit, 2 free outlets

Partie extérieure pour mitigeur de douche à encastrer avec inverseur rotatif, kit de douche intégré, 2 sorties libres

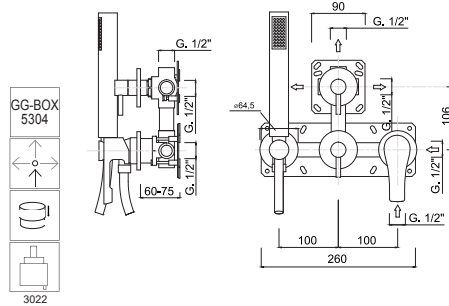
Außenteil für Einbau-Einhand-Brausebatterie mit drehbarem Umsteller, integriertem Brauseset, 2 freier Ausgänge

Parte exterior para monomando de ducha empotrado con desviador giratorio, kit de ducha integrado, 2 salidas libres

Внешняя часть для встраиваемого однорычажного смесителя для душа с поворотным переключателем, встроенным душевым набором, 2 свободных выхода

Articolo	Note	CROMO	BO - NO	NKO	BROP - GF	O - OSP
57X5302EP						

57X5304



Monocomando doccia incasso, deviatore a rotazione, kit duplex integrato, 3 uscite libere

Built-in single-lever shower mixer with rotating diverter, integrated shower kit, 3 free outlets

Mitigeur de douche à encastrer avec inverseur rotatif, kit de douche intégré, 3 sorties libres

Einbau-Einhand-Brausebatterie mit drehbarem Umsteller, integriertem Brauseset, 3 freier Ausgänge

Mezclador monomando de ducha empotrado con desviador giratorio, kit de ducha integrado, 3 salidas libres

Встраиваемый однорычажный смеситель для душа с поворотным переключателем, встроенным душевым набором, 3 свободных выхода

Articolo	Note	CROMO	BO - NO	NKO	BROP - GF	O - OSP
57X5304						

5304

Parte incasso GGBOX 5304, deviatore a rotazione, predisposizione duplex, 3 uscite libere

GGBOX 5304 built-in part, with rotating diverter, predisposition for shower kit, 3 free outlets

GGBOX 5304 partie encastrable, avec inverseur rotatif, prédisposition pour kit de douche, 3 sorties libres

GGBOX 5304 UP-Teil, mit drehbarem Umsteller, Vorbereitung für Duschset, 3 freier Ausgänge

GGBOX 5304 pieza de empotrar, con desviador giratorio, predisposición para kit de ducha, 3 salidas libres

GGBOX 5304 встраиваемая часть, с поворотным переключателем, подготовка для душевого гарнитура, 3 свободных выхода

Articolo	Note	CROMO	BO - NO	NKO	BROP - GF	O - OSP
5304						

57X5304EP

Parte esterna Monocomando doccia incasso, deviatore a rotazione, kit duplex integrato, 3 uscite libere

External part for built-in single-lever shower mixer with rotating diverter, integrated shower kit, 3 free outlets

Partie extérieure pour mitigeur de douche à encastrer avec inverseur rotatif, kit de douche intégré, 3 sorties libres

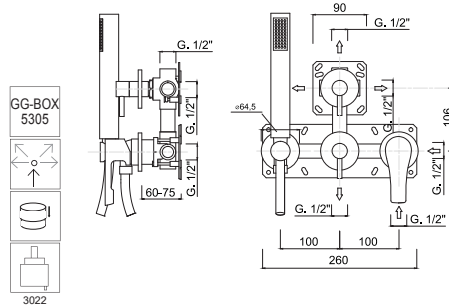
Außenteil für Einbau-Einhand-Brausebatterie mit drehbarem Umsteller, integriertem Brauseset, 3 freier Ausgänge

Parte exterior para monomando de ducha empotrado con desviador giratorio, kit de ducha integrado, 3 salidas libres

Внешняя часть для встраиваемого однорычажного смесителя для душа с поворотным переключателем, встроенным душевым набором, 3 свободных выхода

Articolo	Note	CROMO	BO - NO	NKO	BROP - GF	O - OSP
57X5304EP						

57X5305



Monocomando doccia incasso, deviatore a rotazione, kit duplex integrato, 4 uscite libere

Built-in single-lever shower mixer with rotating diverter, integrated shower kit, 4 free outlets

Mitigeur de douche à encastrer avec inverseur rotatif, kit de douche intégré, 4 sorties libres

Einbau-Einhand-Brausebatterie mit drehbarem Umsteller, integriertem Brauseset, 4 freier Ausgänge

Mezclador monomando de ducha empotrado con desviador giratorio, kit de ducha integrado, 4 salidas libres

Встраиваемый однорычажный смеситель для душа с поворотным переключателем, встроенным душевым набором, 4 свободных выхода

Articolo	Note	CROMO	BO - NO	NKO	BROP - GF	O - OSP
57X5305						950,00

5305

Parte incasso GGBOX 5305, deviatore a rotazione, predisposizione kit doccia, 4 uscite libere

GGBOX 5305 built-in part, with rotating diverter, shower kit housing, 4 free outlets

GGBOX 5305 partie encastrable, avec inverseur rotatif, prédisposition pour kit de douche, 4 sorties libres

GGBOX 5305 UP-Teil, mit drehbarem Umsteller, Vorbereitung für Duschset, 4 freier Ausgänge

GGBOX 5305 pieza de empotrar, con desviador giratorio, predisposición para kit de ducha, 4 salidas libres

GGBOX 5305 встраиваемая часть, с поворотным переключателем, подготовка для душевого гарнитура, 4 свободных выхода

Articolo	Note	CROMO	BO - NO	NKO	BROP - GF	O - OSP
5305						

57X5305EP

Parte esterna Monocomando doccia incasso, deviatore a rotazione, kit duplex integrato, 4 uscite libere

External part for built-in single-lever shower mixer with rotating diverter, integrated shower kit, 4 free outlets

Partie extérieure pour mitigeur de douche à encastrer avec inverseur rotatif, kit de douche intégré, 4 sorties libres

Außenteil für Einbau-Einhand-Brausebatterie mit drehbarem Umsteller, integriertem Brauseset, 4 freier Ausgänge

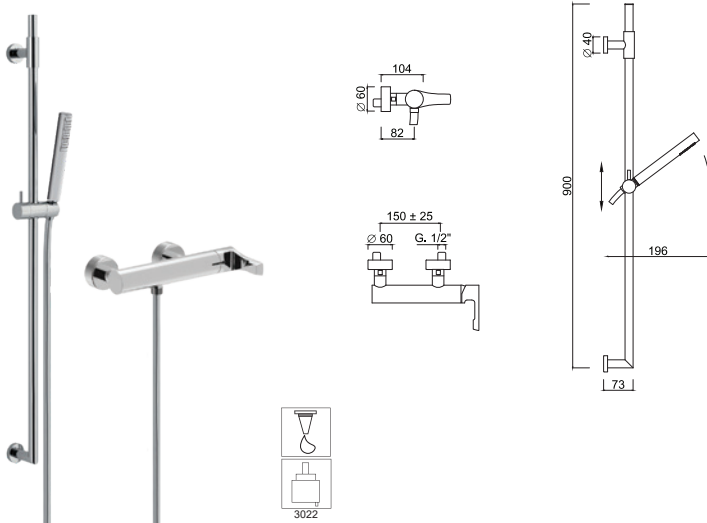
Parte exterior para monomando de ducha empotrado con desviador giratorio, kit de ducha integrado, 4 salidas libres

Внешняя часть для встраиваемого однорычажного смесителя для душа с поворотным переключателем, встроенным душевым набором, 4 свободных выхода

Articolo	Note	CROMO	BO - NO	NKO	BROP - GF	O - OSP
57X5305EP						

5708WS

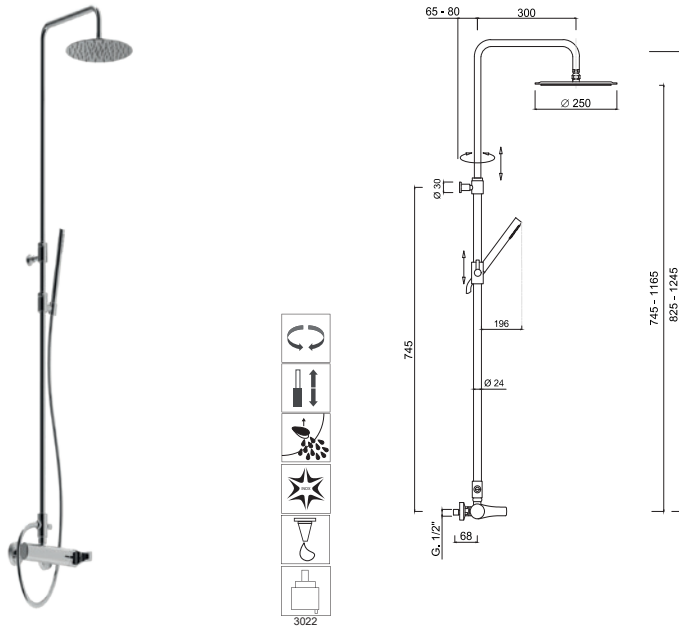
Monocomando doccia esterno con saliscendi e doccia.
External single-lever shower mixer with sliding rail set.
Mitigeur extérieur de douche avec barre coulissante et ensemble de douche.
Aufputz- Einhand-Brausebatterie mit Brausestange und Brausestange.
Monomando ducha exterior con conjunto de ducha.
Однорычажный смеситель внешнего монтажа для душа с комплектом штанги для душа.



Articolo	Note	CROMO	BO - NO	NKO	BROP - GF	O - OSP
5708WS						

5708WCS25X

Miscelatore esterno per doccia con colonna, set doccia, soffione doccia Inox Ø 250.
External shower mixer with column, shower set, Inox shower head Ø 250.
Mitigeur douche extérieur avec colonne, set de douche, pomme de douche Inox Ø 250.
Brausemischer mit Säule, Brausestange, Kopfbrause aus Edelstahl Ø 250.
Mezclador de ducha externo con columna, set de ducha, rociador inox Ø 250.
Душевая колонна внешнего монтажа однорычажная, ручной душ, верхний душ INOX Ø 250.



Articolo	Note	CROMO	BO - NO	NKO	BROP - GF	O - OSP
5708WCS25X						

5708

Monocomando doccia esterno.
External single-lever shower mixer.
Mitigeur pour douche externe.
Aufputz- Einhebelbatterie.
Monomando ducha externo.
Однорычажный смеситель внешнего монтажа для душа.



Articolo	Note	CROMO	BO - NO	NKO	BROP - GF	O - OSP
5708						

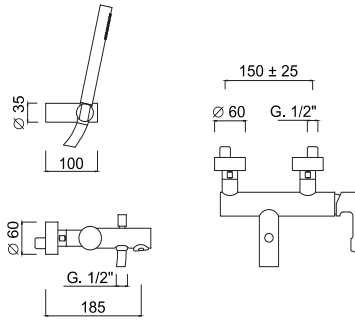
5708S

Monocomando doccia esterno (attacco superiore).
External single-lever shower mixer (upper connection).
Mitigeur pour douche externe (connexion supérieure).
Aufputz- Einhebelbrausemischer (oberer Anschluss).
Monomando para ducha exterior (conexión superior).
Однорычажный смеситель для душа внешнего монтажа (подключение сверху).



Articolo	Note	CROMO	BO - NO	NKO	BROP - GF	O - OSP
5708S						

5701



Monocomando vasca esterno con set doccia duplex

External single-lever bathtub mixer, with shower set

Mitigeur de baignoire externe avec set de douche

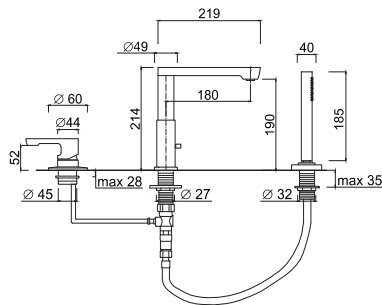
Externer Einhebel-Badewannenmischer mit Brausegarnitur

Mezclador monomando exterior para bañera, con set de ducha

Внешний однорычажный смеситель для ванны с душевым набором

Articolo	Note	CROMO	BO - NO	NKO	BROP - GF	O - OSP
5701						

5765BD



Monocomando bordo vasca 3 fori, bocca con deviatore

3-hole rim-mounted single-lever bath mixer, spout with diverter

Mitigeur de bain 3 trous sur jante, bec avec inverseur

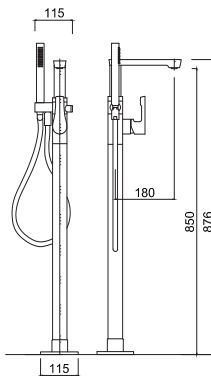
3-Loch-Einhand-Wannenrandarmatur, Auslauf mit Umsteller

Mezclador de bañera de 3 agujeros para borde, caño con desviador

Смеситель на край ванны, однорычажный, на 3 отверстия, излив с переключателем

Articolo	Note	CROMO	BO - NO	NKO	BROP - GF	O - OSP
5765BD						

5792



Monocomando vasca da terra

Floor-standing single-lever bathtub mixer

Mitigeur de baignoire au sol

Bodenstehender Einhebel-Badewannenmischer

Mezclador monomando de bañera de pavimento

Смеситель для ванны напольный, однорычажный.

Articolo	Note	CROMO	BO - NO	NKO	BROP - GF	O - OSP
5792						

5300

Parte incasso GGBOX 5300

Built-in part GGBOX 5300

Pièce d'installation GGBOX 5300

UP-Teil GGBOX 5300

Pieza de instalación GGBOX 5300

Монтажная часть GGBOX 5300

Articolo	Note	CROMO	BO - NO	NKO	BROP - GF	O - OSP
5300						

5792EP

Parti esterne per vasca da terra

External parts for free-standing bath mixer

Pièces extérieures pour mitigeur de bain sur pied

Außenteile für freistehende Wannenarmatur

Piezas exteriores para mezclador de bañera de pavimento

Внешние детали отдельно стоящих смесителей для ванны

Articolo	Note	CROMO	BO - NO	NKO	BROP - GF	O - OSP
5792EP						

