

A black, matte-finished pipe with a 90-degree elbow is positioned against a rough, grey concrete wall. The pipe enters from the right side of the frame, curves downwards and to the left, and then continues horizontally. The concrete wall shows signs of wear, including small dark spots and a vertical stain. The lighting is dramatic, highlighting the smooth surface of the pipe against the textured background.

FUTURO







REF. 6537/SC-15 NKO





GIULINI G.

H

C

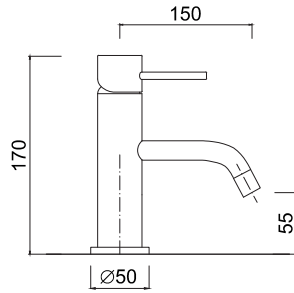




REF. 6586 CROMO



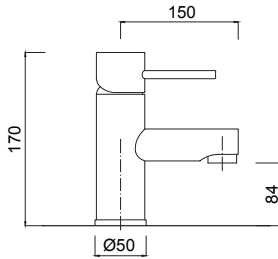
**6533/SC-15**



**Monocomando lavabo, bocca mm.150, senza scarico.**  
Single-lever sink mixer, 150 mm spout, without waste.  
Mitigeur d'évier, bec 150 mm, sans vidage.  
Einhand-Waschtischmischer, 150 mm Auslauf, ohne Ablaufgarnitur.  
Mezclador monomando de fregadero, caño 150 mm, sin desagüe.  
Смеситель для мойки однорычажный, излив 150 мм, без сливного набора.

Articolo	Note	CROMO	BO - NO	NKO	GF
6533/SC-15	SC				
6533A-15	A				

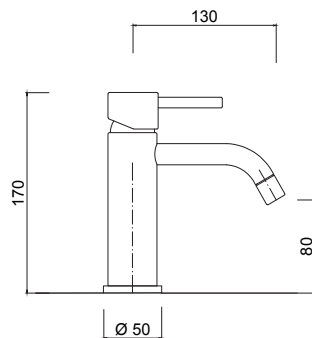
**6505/SC-15**



**Monocomando lavabo, bocca mm.150, senza scarico.**  
Single-lever sink mixer, 150 mm spout, without waste.  
Mitigeur d'évier, bec 150 mm, sans vidage.  
Einhand-Waschtischmischer, 150 mm Auslauf, ohne Ablaufgarnitur.  
Mezclador monomando de fregadero, caño 150 mm, sin desagüe.  
Смеситель для мойки однорычажный, излив 150 мм, без сливного набора.

Articolo	Note	CROMO	BO - NO	NKO	GF
6505/SC-15	SC				
6505A-15	A				

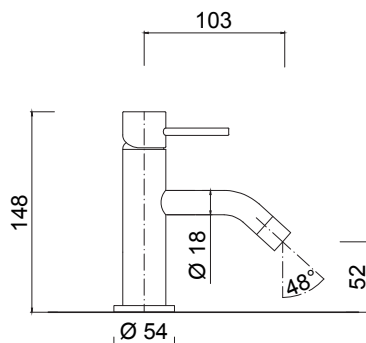
**6545/SC**



**Monocomando lavabo uscita alta, senza scarico.**  
Single lever mixer without pop-up waste.  
Mitigeur lavabo sans vidage.  
Einhebel-Waschtischmischer, ohne Ablaufgarnitur.  
Mezclador monomando de lavabo, sin desagüe.  
Однорычажный смеситель для раковины, без донного клапана.

Articolo	Note	CROMO	BO - NO	NKO	GF
6545/SC	SC				
6545A	A				

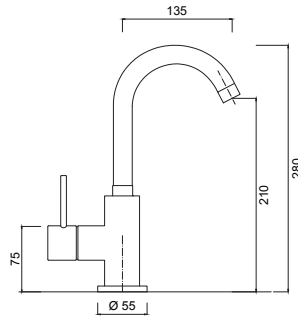
**6595A Futuro Mini**



**Monocomando lavabo, scarico 1"1/4.**  
Wash-basin single-lever mixer, 1"1/4 pop-up waste.  
Mitigeur lavabo avec vidage 1"1/4.  
Einhand-Waschtischbatterie mit Ablaufgarnitur 1"1/4.  
Monomando lavabo tapón accionado por varilla 1"1/4.  
Однорычажный смеситель для раковины, донный клапан 1"1/4.

Articolo	Note	CROMO	BO - NO	NKO	GF
6595A	A				

**6585/SC**



**Monocomando lavabo con prolunga, bocca girevole a ponte, senza scarico.**

*Single-lever basin mixer with extension, bridge swivel spout, without waste.*

*Mitigeur monocommande de lavabo avec rallonge, bec de pont orientable, sans vidage.*

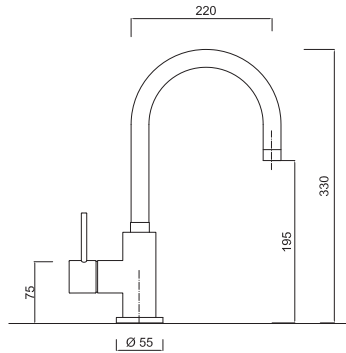
*Einhebel-Waschtischmischer mit Verlängerung, schwenkbarem Brückenauslauf, ohne Ablaufgarnitur.*

*Mezclador monomando de lavabo con extensión, caño giratorio de puente, sin desagüe.*

*Смеситель для раковины однорычажный с удлинителем, поворотным мостовым изливом, без сливного гарнитура.*

Articolo	Note	CROMO	BO - NO	NKO	GF
6533/SC-15	SC				
6533A-15	A				

**6581/SC**



**Monocomando lavabo con prolunga, bocca girevole a ponte, senza scarico.**

*Single-lever basin mixer with extension, bridge swivel spout, without waste.*

*Mitigeur monocommande de lavabo avec rallonge, bec de pont orientable, sans vidage.*

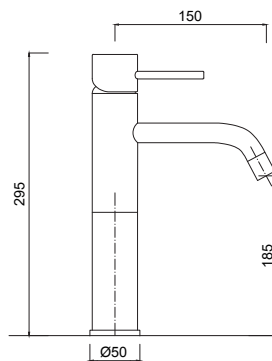
*Einhebel-Waschtischmischer mit Verlängerung, schwenkbarem Brückenauslauf, ohne Ablaufgarnitur.*

*Mezclador monomando de lavabo con extensión, caño giratorio de puente, sin desagüe.*

*Смеситель для раковины однорычажный с удлинителем, поворотным мостовым изливом, без сливного гарнитура.*

Articolo	Note	CROMO	BO - NO	NKO	GF
6505/SC-15	SC				
6505A-15	A				

**6537/SC-15**



**Monocomando lavabo con prolunga, bocca mm.150, senza scarico.**

*Single-lever basin mixer with extension, 150 mm spout, without waste.*

*Mitigeur lavabo avec rallonge, bec 150 mm, sans vidage.*

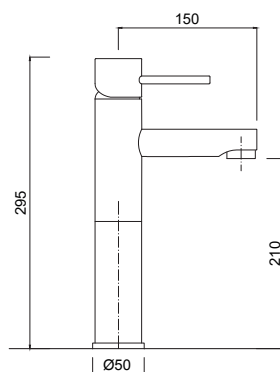
*Einhebel-Waschtischmischer mit Verlängerung, 150 mm Auslauf, ohne Ablaufgarnitur.*

*Mezclador monomando de lavabo con extensión, caño 150mm, sin desagüe.*

*Смеситель для раковины однорычажный с удлинителем, излив 150 мм, без сливного гарнитура.*

Articolo	Note	CROMO	BO - NO	NKO	GF
6537/SC-15	SC				

**6511/SC-15**



**Monocomando lavabo con prolunga, bocca mm.150, senza scarico.**

*Single-lever basin mixer with extension, 150 mm spout, without waste.*

*Mitigeur lavabo avec rallonge, bec 150 mm, sans vidage.*

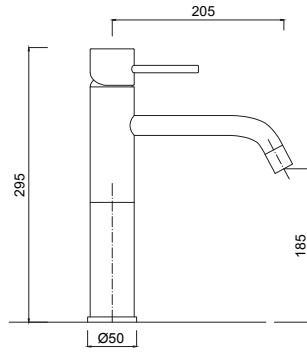
*Einhebel-Waschtischmischer mit Verlängerung, 150 mm Auslauf, ohne Ablaufgarnitur.*

*Mezclador monomando de lavabo con extensión, caño 150mm, sin desagüe.*

*Смеситель для раковины однорычажный с удлинителем, излив 150 мм, без сливного гарнитура.*

Articolo	Note	CROMO	BO - NO	NKO	GF
6511/SC-15	SC				

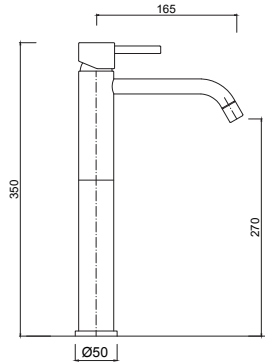
**6539/SC**



**Monocomando lavabo con prolunga, bocca lunga, senza scarico.**  
Single-lever basin mixer with extension, long spout, without waste  
Mitigeur de lavabo avec rallonge, bec long, sans vidage  
Einhebel-Waschtischmischer mit Verlängerung, langem Auslauf, ohne Ablaufgarnitur  
Mezclador monomando de lavabo con extensión, caño largo, sin desagüe  
Однорычажный смеситель для раковины удлиненный, с удлиненным изливом, без донного клапана.

Articolo	Note	CROMO	BO - NO	NKO	GF
6539/SC	SC				

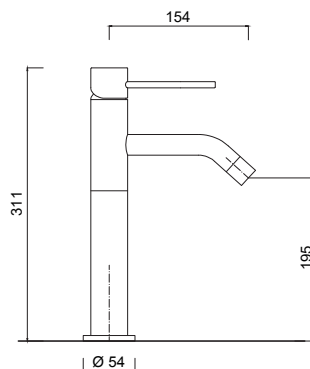
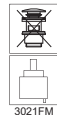
**6549/SC**



**Monocomando lavabo con prolunga, uscita alta, senza scarico.**  
Single-lever basin mixer with extension, long spout, without waste  
Mitigeur de lavabo avec rallonge, bec long, sans vidage  
Einhebel-Waschtischmischer mit Verlängerung, ohne Ablaufgarnitur  
Mezclador monomando de lavabo con extensión, caño largo, sin desagüe  
Однорычажный смеситель для раковины удлиненный, с удлиненным изливом, без донного клапана.

Articolo	Note	CROMO	BO - NO	NKO	GF
6549/SC	SC				

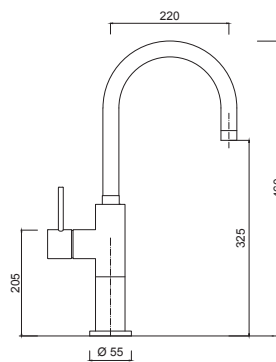
**6596/SC**



**Monocomando lavabo con prolunga, bocca lunga, senza scarico.**  
Single-lever basin mixer with extension, long spout, without waste  
Mitigeur de lavabo avec rallonge, bec long, sans vidage  
Einhebel-Waschtischmischer mit Verlängerung, langem Auslauf, ohne Ablaufgarnitur  
Mezclador monomando de lavabo con extensión, caño largo, sin desagüe  
Однорычажный смеситель для раковины удлиненный, с удлиненным изливом, без донного клапана.

Articolo	Note	CROMO	BO - NO	NKO	GF
6596/SC	SC				

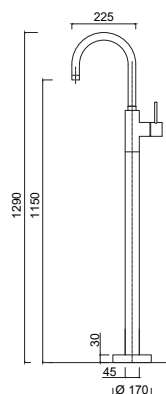
**6582/SC**



**Monocomando lavabo con prolunga, bocca girevole a ponte, senza scarico.**  
Single-lever basin mixer with extension, swivel spout, without waste.  
Mitigeur monocommande de lavabo avec rallonge, bec orientable, sans vidage.  
Einhebel-Waschtischmischer mit Verlängerung, schwenkbarem Auslauf, ohne Ablaufgarnitur.  
Mezclador monomando de lavabo con extensión, caño giratorio, sin desagüe.  
Смеситель для раковины однорычажный с удлинителем, поворотным изливом, без сливного гарнитура.

Articolo	Note	CROMO	BO - NO	NKO	GF
6582/SC	SC				

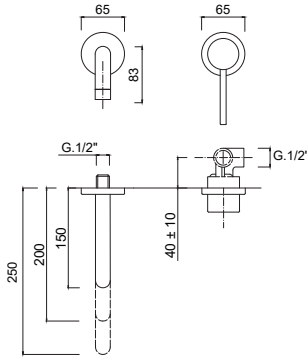
**6590**



**Monocomando lavabo a pavimento, bocca girevole.**  
Wash-basin single-lever mixer with floor pillar leg, swivel spout.  
Mitigeur lavabo avec colonnette alimentation par le sol, bec mobile.  
Waschtisch- Einhebelmischer mit Standfuss Schlauch, Schwenkbarer Rohrauslauf.  
Monomando lavabo con columna a pavimento, caño giratorio.  
Однорычажный смеситель для раковины напольный

Articolo	Note	CROMO	BO - NO	NKO	GF
6590					

6525-20



**Monocomando lavabo a muro, senza scarico**  
 Wall mounted basin set, without pop-up waste.  
 Mélangeur lavabo mural, sans vidage.  
 Einhebel-Waschtischmischer Wandmontage, ohne Ablaufgarnitur.  
 Lavabo de pared, sin desagüe.  
 Комплект настенного монтажа для раковины, без донного клапана.

Articolo	Note	CROMO	BO - NO	NKO	GF
6525-20	20 cm				
6525-15	15 cm				
6525-25	25 cm				

5290

**Parte incasso monocomando lavabo a muro, cartuccia Ø 35**  
 Built-in part for single-lever wall-mounted basin mixer, cartridge Ø 35  
 Partie encastrable pour mitigeur de lavabo mural, cartouche Ø 35  
 UP-Teil für Einhebel-Wandwaschtischmischer, Kartusche Ø 35  
 Pieza de empotrar para mezclador monomando de pared para lavabo, cartucho Ø 35  
 Встраиваемая часть однорычажного настенного смесителя для раковины, картридж Ø 35

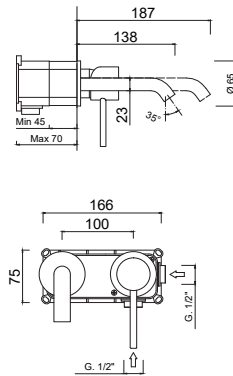
Articolo	Note	CROMO	BO - NO	NKO	GF
6582/SC	SC				

6525-20EP

**Parte esterna Monocomando lavabo a muro, senza scarico**  
 External part of wall-mounted single-lever basin mixer, without waste  
 Partie extérieure du mitigeur de lavabo mural, sans vidage  
 Außenteil der wandmontierten Einhand-Waschtischbatterie, ohne Ablaufgarnitur  
 Parte exterior del mezclador monomando de pared para lavabo, sin desagüe  
 Внешняя часть смесителя для раковины, настенного, однорычажного, без сливного крана

Articolo	Note	CROMO	BO - NO	NKO	GF
6525-20EP	20 cm				
6525-15EP	15 cm				
6525-25EP	25 cm				

6526-20



**Monocomando lavabo a muro, GGBOX 5297, senza scarico.**  
 Wall-mounted single-lever basin mixer, GGBOX 5297, without waste.  
 Mitigeur de lavabo mural, GGBOX 5297, sans vidage.  
 Wandmontierter Einhand-Waschtischmischer, GGBOX 5297, ohne Ablaufgarnitur.  
 Mezclador monomando de pared para lavabo, GGBOX 5297, sin desagüe.  
 Смеситель для раковины, настенный, однорычажный, GGBOX 5297, без сливного гарнитура.

Articolo	Note	CROMO	BO - NO	NKO	GF
6526-20	20 cm				
6526-15	15 cm				
6526-25	25 cm				

5297

**Parte incasso GGBOX 5297 lavabo a muro**  
 GGBOX 5297 built-in part for wall-mounted basin mixer  
 GGBOX 5297 partie encastrable pour mitigeur de lavabo mural  
 GGBOX 5297 UP-Teil für wandmontierten Waschtischmischer  
 GGBOX 5297 pieza de empotrar para mezclador de lavabo de pared  
 GGBOX 5297 встраиваемая деталь для настенного смесителя для раковины

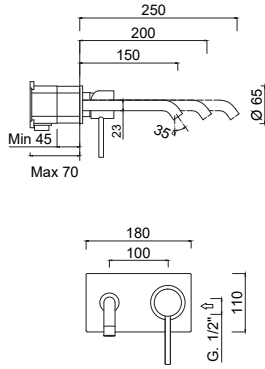
Articolo	Note	CROMO	BO - NO	NKO	GF
6582/SC	SC				

6526-20EP

**Parti esterne Monocomando lavabo a muro, GGBOX 5297, senza scarico.**  
 External parts for wall-mounted single-lever basin mixer, GGBOX 5297, without waste.  
 Pièces extérieures pour mitigeur de lavabo mural, GGBOX 5297, sans vidage.  
 Außenteile für wandmontierten Einhebel-Waschtischmischer, GGBOX 5297, ohne Ablaufgarnitur.  
 Piezas exteriores para mezclador monomando de lavabo de pared, GGBOX 5297, sin desagüe.  
 Внешние детали настенного однорычажного смесителя для раковины, GGBOX 5297, без сливного набора.

Articolo	Note	CROMO	BO - NO	NKO	GF
6526-20EP	20 cm				
6526-15EP	15 cm				
6526-25EP	25 cm				

6526-20P



**Monocomando lavabo a muro, GGBOX 5297, senza scarico, piastra unica.**

Wall-mounted single-lever basin mixer, GGBOX 5297, without waste, single decorative plate.

Mitigeur de lavabo mural, GGBOX 5297, sans vidage, plaque décorative simple.

Wandmontierter Einhand-Waschtischmischer, GGBOX 5297, ohne Ablaufgarnitur, einzelne Dekorplatte.

Mezclador monomando de pared para lavabo, GGBOX 5297, sin desagüe, placa decorativa simple.

Смеситель для раковины, настенный, однорычажный, GGBOX 5297, без сливного гарнитура, одинарная декоративная пластина.

Articolo	Note	CROMO	BO - NO	NKO	GF
6526-20P	20 cm				
6526-15P	15 cm				
6526-25P	25 cm				

5297

**Parte incasso GGBOX 5297 lavabo a muro**

GGBOX 5297 built-in part for wall-mounted basin mixer

GGBOX 5297 partie encastrable pour mitigeur de lavabo mural

GGBOX 5297 UP-Teil für wandmontierten Waschtischmischer

GGBOX 5297 pieza de empotrar para mezclador de lavabo de pared

GGBOX 5297 встраиваемая деталь для настенного смесителя для раковины

Articolo	Note	CROMO	BO - NO	NKO	GF
5297					

6526-20PEP

**Parte esterna Monocomando lavabo a muro, GGBOX 5297, senza scarico, piastra unica.**

External part for wall-mounted single-lever basin mixer, GGBOX 5297, without waste, single plate.

Partie extérieure pour mitigeur de lavabo mural, GGBOX 5297, sans vidage, plaque simple.

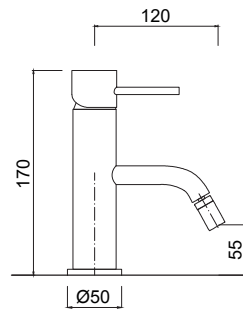
Außenteil für wandmontierten Einhebel-Waschtischmischer, GGBOX 5297, ohne Ablaufgarnitur, Einzelplatte.

Parte exterior para mezclador monomando de lavabo de pared, GGBOX 5297, sin desagüe, monoplaça.

Внешняя часть настенного однорычажного смесителя для раковины, GGBOX 5297, без сливного набора, одна пластина.

Articolo	Note	CROMO	BO - NO	NKO	GF
6526-20PEP	20 cm				
6526-15PEP	15 cm				
6526-25PEP	25 cm				

6535/SC



**Monocomando bidet, senza scarico.**

Bidet mixer, without waste.

Mitigeur de bidet, sans vidage.

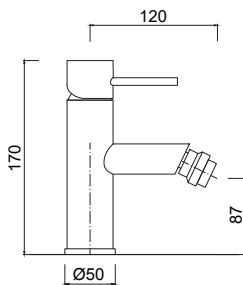
Bidetmischer, ohne Ablaufgarnitur.

Mezclador de bidé, sin desagüe.

Смеситель для биде, без сливного штуцера.

Articolo	Note	CROMO	BO - NO	NKO	GF
6535/SC	SC				
6535A	A				

6507/SC



**Monocomando bidet, senza scarico.**

Bidet mixer, without waste.

Mitigeur de bidet, sans vidage.

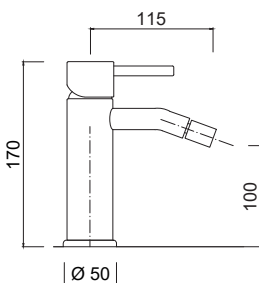
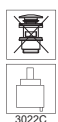
Bidetmischer, ohne Ablaufgarnitur.

Mezclador de bidé, sin desagüe.

Смеситель для биде, без сливного штуцера.

Articolo	Note	CROMO	BO - NO	NKO	GF
6507/SC	SC				
6507A	A				

6547/SC



**Monocomando bidet, uscita alta, senza scarico.**

Bidet mixer, without waste.

Mitigeur de bidet, sans vidage.

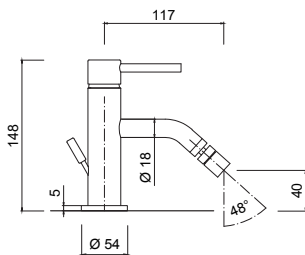
Bidetmischer, ohne Ablaufgarnitur.

Mezclador de bidé, sin desagüe.

Смеситель для биде, без сливного штуцера.

Articolo	Note	CROMO	BO - NO	NKO	GF
6547/SC	SC				
6547A	A				

**6597A Futuro Mini**



**Monocomando bidet, scarico 1"1/4.**

Single-lever bidet mixer, 1"1/4 pop-up waste.

Mitigeur de bidet, vidage 1"1/4.

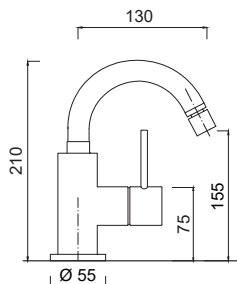
Bidetmischer, Ablaufgarnitur 1"1/4.

Mezclador monomando de bidé, desagüe automático 1"1/4.

Смеситель для биде однорычажный, сливной набор 1"1/4.

Articolo	Note	CROMO			
6597A	A				

**6587/SC**



**Monocomando bidet, bocca girevole, senza scarico**

Single-lever bidet mixer, swivel spout, without waste

Mitigeur de bidet, bec orientable, sans vidage

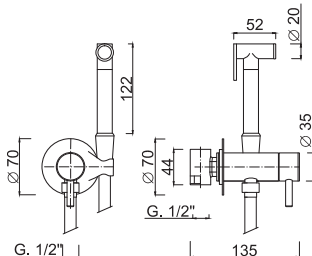
Bidetmischer, schwenkbarer Auslauf, ohne Ablaufgarnitur

Mezclador monomando de bidé, caño giratorio, sin desagüe

Смеситель для биде однорычажный, поворотный излив, без сливного крана

Articolo	Note	CROMO	BO - NO	NKO	GF
6587/SC	SC				
6587A	A				

**SH25**



**Miscelatore monocomando incasso per bidet**

Built-in single-lever mixer for bidet

Mitigeur à encastrer pour bidet

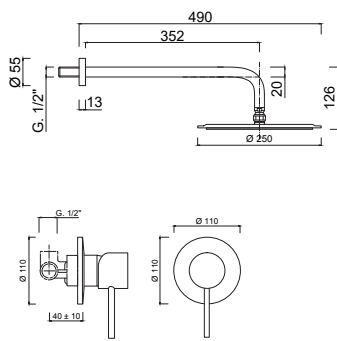
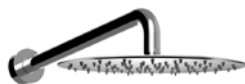
UP-Einhebelmischer für Bidet

Monomando empotrado para bidé

Однорычажный встраиваемый смеситель для биде.

Articolo	Note	CROMO	BO - NO	NKO	GF
SH25					

**6566**



**Set doccia incasso monocomando, braccio parete, soffione Inox Ø 250**

Built-in single-lever shower set, wall arm, Ø 250 stainless steel shower head

Ensemble de douche monocommande à encastrer, bras mural, pomme de douche inox Ø 250

Einbau-Einhandbrausegarnitur, Wandarm, Duschkopf Ø 250 aus Edelstahl

Conjunto de ducha monomando empotrado, brazo de pared, rociador de acero inoxidable Ø 250

Душевой набор однорычажный, настенный кронштейн, душевая головка Ø 250 из нержавеющей стали.

Articolo	Note	CROMO	BO - NO	NKO	GF
6566					*

**5284**

**Parte incasso monocomando doccia incasso, cartuccia Ø 35**

Built-in part for single-lever shower mixer, Ø 35 cartridge

Partie extérieure du set de douche monocommande à encastrer, cartouche Ø 35

UP-Teil für Einhebel-Brausemischer, Kartusche Ø 35

Pieza empotrable para mezclador monomando de ducha, cartucho Ø 35

Встраиваемая часть для однорычажного смесителя для душа, картридж Ø 35

Articolo	Note	CROMO	BO - NO	NKO	GF
5284					

**6566EP**

**Parte esterna Set doccia incasso monocomando, braccio parete, soffione Inox Ø 250**

External part of built-in single-lever shower set, wall arm, stainless steel shower head Ø 250

Partie extérieure du set de douche monocommande à encastrer, bras mural, pomme de douche inox Ø 250

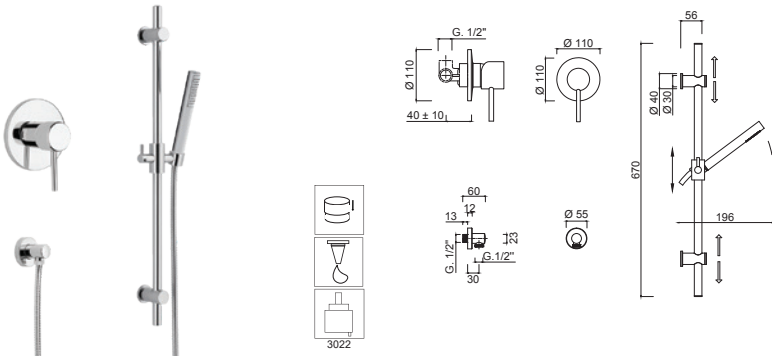
Außenteil der Einbau-Einhandbrausegarnitur, Wandarm, Duschkopf aus Edelstahl Ø 250

Parte exterior del conjunto de ducha monomando empotrado, brazo de pared, rociador de acero inoxidable Ø 250

Внешняя часть встраиваемого однорычажного душевого набора, настенный кронштейн, душевая головка из нержавеющей стали Ø 250.

Articolo	Note	CROMO	BO - NO	NKO	GF
6566EP					*

6515DWS



**Set doccia incasso monocomando, saliscendi, presa acqua.**  
Single-lever built-in shower set, sliding rail, water connection.  
Ensemble de douche à encastrer monocommande, barre coulissante, raccordement eau.  
Einhebel-Einbaubrausegarnitur, Brausestange, Wasseranschluss.  
Conjunto de ducha monomando empotrado, barra corredera, toma de agua.  
Однорычажный встроенный душевой набор, направляющая, подключение к водопроводу.

Articolo	Note	CROMO	BO - NO	NKO	GF
6515DWS					

5284

**Parte incasso monocomando doccia incasso, cartuccia Ø 35**  
Built-in part for single-lever shower mixer, Ø 35 cartridge  
Partie à encastrer pour mitigeur de douche, cartouche Ø 35  
UP-Teil für Einhebel-Brausemischer, Kartusche Ø 35  
Pieza empotrable para mezclador monomando de ducha, cartucho Ø 35  
Встраиваемая часть для однорычажного смесителя для душа, картридж Ø 35

Articolo	Note	CROMO	BO - NO	NKO	GF
5284					

6515DWSEP

**Parte esterna Set doccia incasso monocomando, saliscendi, presa acqua.**  
External part of single-lever built-in shower set, sliding rail, water connection.  
Partie extérieure du set de douche à encastrer monocommande, barre coulissante, raccordement eau.  
Außenteil der Einhebel-Einbaubrausegarnitur, Brausestange, Wasseranschluss.  
Parte exterior del conjunto de ducha monomando empotrado, barra corredera, toma de agua.  
Внешняя часть однорычажного встраиваемого душевого набора, направляющая, подключение воды.

Articolo	Note	CROMO	BO - NO	NKO	GF
6515DWSEP					

6579



**Set doccia incasso monocomando con deviatore a pulsante, kit duplex, braccio parete, soffione Inox Ø 250.**  
Built-in single-lever shower set with push-button diverter, shower kit, wall arm, Ø 250 stainless steel shower head.  
Ensemble de douche à encastrer avec inverseur à bouton-poussoir, kit de douche, bras mural, pomme de douche inox Ø 250.  
Einbau-Einhebel-Duschset mit Druckknopf-Umsteller, Duschset, Wandarm, Duschkopf aus Edelstahl Ø 250.  
Conjunto de ducha monomando encastrable con desviador mediante pulsador, kit de ducha, brazo de pared, rociador de acero inoxidable Ø 250.  
Встраиваемый однорычажный душевой набор с кнопочным переключателем, душевой набор, настенный кронштейн, душевая головка из нержавеющей стали Ø 250.

Articolo	Note	CROMO	BO - NO	NKO	GF
6579					*

5287

**Parte incasso per doccia incasso con deviatore a pulsante, cartuccia Ø 35**  
Built-in part for shower mixer with push-button diverter, Ø 35 cartridge  
Partie à encastrer pour mitigeur de douche avec inverseur à bouton-poussoir, cartouche Ø 35  
UP-Teil für Brausebatterie mit Druckknopf-Umsteller, Kartusche Ø 35  
Pieza empotrable para mezclador de ducha con desviador pulsador, cartucho Ø 35  
Встраиваемая часть для смесителя для душа с кнопочным переключателем, картридж Ø 35

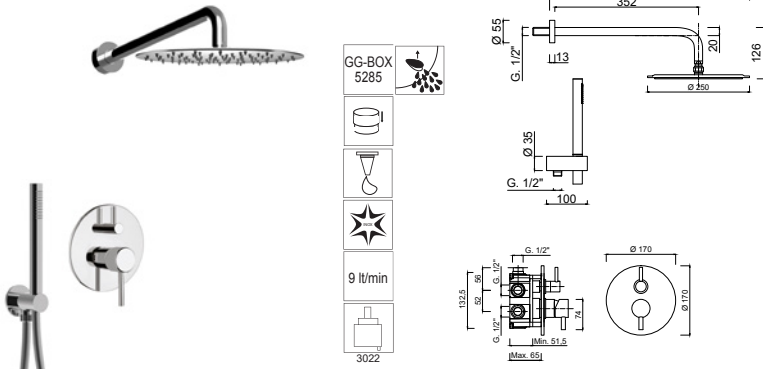
Articolo	Note	CROMO	BO - NO	NKO	GF
5287					

6579EP

**Set doccia incasso monocomando con deviatore a pulsante, kit duplex, braccio parete, soffione Inox Ø 250.**  
Built-in single-lever shower set with push-button diverter, shower kit, wall arm, Ø 250 stainless steel shower head.  
Ensemble de douche à encastrer avec inverseur à bouton-poussoir, kit de douche, bras mural, pomme de douche inox Ø 250.  
Einbau-Einhebel-Duschset mit Druckknopf-Umsteller, Duschset, Wandarm, Duschkopf aus Edelstahl Ø 250.  
Conjunto de ducha monomando encastrable con desviador mediante pulsador, kit de ducha, brazo de pared, rociador de acero inoxidable Ø 250.  
Встраиваемый однорычажный душевой набор с кнопочным переключателем, душевой набор, настенный кронштейн, душевая головка из нержавеющей стали Ø 250.

Articolo	Note	CROMO	BO - NO	NKO	GF
6579EP					*

6567



**Set doccia incasso monocomando con deviatore a rotazione, kit duplex, braccio parete, soffione Inox Ø 250.**

Single-lever built-in shower set with rotating diverter, shower kit, wall arm, Ø 250 stainless steel shower head.

Ensemble de douche monocommande à encastrer avec inverseur rotatif, kit douche, bras mural, pomme de douche inox Ø 250.

UP-Einhebel-Duschset mit Druckknopf-Umsteller, Duschset, Wandarm, Duschkopf aus Edelstahl Ø 250.

Conjunto de ducha monomando empotrado con desviador giratorio, kit ducha, brazo de pared, rociador de acero inoxidable Ø 250.

Однорычажный встраиваемый душевой набор с поворотным переключателем, душевой набор, настенный кронштейн, душевая головка из нержавеющей стали Ø 250.

Articolo	Note	CROMO	BO-NO	NKO	GF
6567					

5285

**Parte incasso GGBOX 5285 con deviatore a rotazione 2 uscite**

GGBOX 5285 built-in part with rotating diverter, 2 water outlets

GGBOX 5285 partie encastrable avec inverseur rotatif, 2 sorties d'eau

GGBOX 5285 UP-Teil mit drehbarem Umsteller, 2 Wasserausgänge

GGBOX 5285 pieza de empotrar con desviador giratorio, 2 salidas de agua

GGBOX 5285 встраиваемая часть с поворотным переключателем, 2 выхода воды

Articolo	Note	CROMO	BO-NO	NKO	GF
5285					

6567EP

**Parte esterna Set doccia incasso monocomando con deviatore a rotazione, kit duplex, braccio parete, soffione Inox Ø 250.**

External part single-lever built-in shower set with rotating diverter, shower kit, wall arm, stainless steel shower head Ø 250.

Partie extérieure mitigeur de douche à encastrer avec inverseur rotatif, kit de douche, bras mural, pomme de douche inox Ø 250.

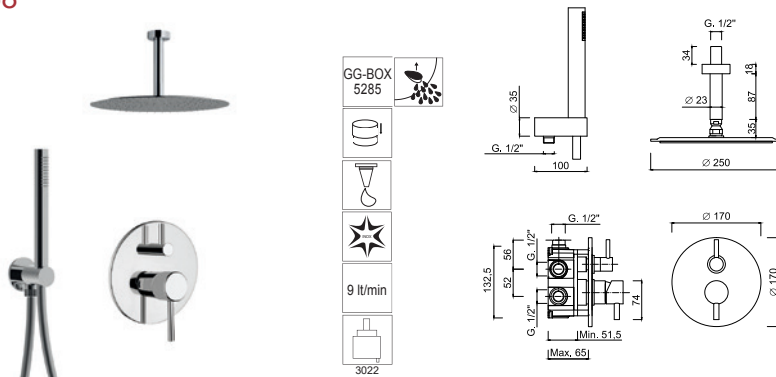
Außenteil-Einhebel-UP-Brausegarnitur mit drehbarem Umsteller, Duschset, Wandarm, Duschkopf aus Edelstahl Ø 250.

Conjunto de ducha empotrado monomando parte exterior con desviador giratorio, kit de ducha, brazo de pared, rociador de acero inoxidable Ø 250.

Однорычажный встраиваемый душевой комплект для наружного применения с поворотным переключателем, душевой комплект, настенный кронштейн, душевая головка из нержавеющей стали Ø 250.

Articolo	Note	CROMO	BO-NO	NKO	GF
6567EP					

6568



**Set doccia incasso monocomando con deviatore a rotazione, kit duplex, braccio soffitto, soffione Inox Ø 250.**

Built-in single-lever shower set with rotating diverter, shower kit, ceiling arm, Ø 250 stainless steel shower head.

Ensemble de douche à encastrer avec inverseur rotatif, kit de douche, bras de plafond, pomme de douche inox Ø 250.

UP-Einhebel-Duschset mit drehbarem Umsteller, Duschset, Deckenarm, Duschkopf aus Edelstahl Ø 250.

Conjunto de ducha monomando encastrable con desviador giratorio, kit de ducha, brazo de techo, rociador de acero inoxidable Ø 250.

Встраиваемый однорычажный душевой набор с поворотным переключателем, душевой набор, потолочный кронштейн, верхний душ из нержавеющей стали Ø 250.

Articolo	Note	CROMO	BO-NO	NKO	GF
6568					

5285

**Parte incasso GGBOX 5285 con deviatore a rotazione 2 uscite**

GGBOX 5285 built-in part, with rotary diverter, 2 outlets

GGBOX 5285 partie encastrable, avec inverseur rotatif, 2 sorties

GGBOX 5285 UP-Teil, mit Drehumsteller, 2 Ausgänge

GGBOX 5285 pieza de empotrar, con desviador giratorio, 2 salidas

GGBOX 5285 встраиваемая часть, с поворотным переключателем, 2 выхода

Articolo	Note	CROMO	BO-NO	NKO	GF
5285					

6568EP

**Parte esterna Set doccia incasso monocomando con deviatore a rotazione, kit duplex, braccio soffitto, soffione Inox Ø 250.**

External part Single-lever built-in shower set with rotating diverter, shower kit, ceiling arm, Ø 250 stainless steel shower head.

Partie extérieure Ensemble de douche monocommande à encastrer avec inverseur rotatif, kit de douche, bras de plafond, pomme de douche inox Ø 250.

Außenteil für Einhebel-UP-Brausegarnitur mit drehbarem Umsteller, Duschset, Deckenarm, Duschkopf aus Edelstahl Ø 250.

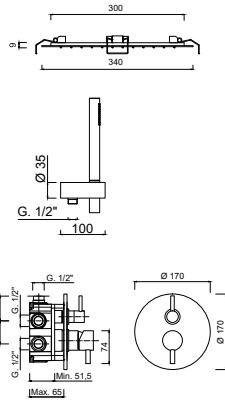
Parte exterior Conjunto de ducha monomando de empotrar con desviador giratorio, kit de ducha, brazo de techo, rociador de acero inoxidable Ø 250.

Внешняя часть: Однорычажный встроенный душевой набор с поворотным переключателем, душевой набор, потолочный кронштейн, верхний душ из нержавеющей стали Ø 250.

Articolo	Note	CROMO	BO-NO	NKO	GF
6568EP					



6583



**Set doccia incasso monocomando con deviatore a rotazione, kit duplex, soffione Inox incasso a molle Ø 340.**

Single-lever built-in shower set with rotating diverter, shower kit, Ø 340 built-in stainless steel shower head, spring fixing.

Ensemble de douche monocommande à encastrer avec inverseur rotatif, kit de douche, pomme de douche à encastrer inox Ø 340, fixation par ressort.

Einhebel-Einbau-Brauseset mit drehbarem Umsteller, Brauseset, Einbau-Duschkopf aus Edelstahl Ø 340, Federbefestigung.

Conjunto de ducha monomando de empotrar con desviador giratorio, kit de ducha, rociador de empotrar de acero inoxidable Ø 340, fijación por muelle.

Однорычажный встраиваемый душевой набор с поворотным переключателем, душевой набор, встроенная верхний душ из нержавеющей стали Ø 340, пружинное крепление.

Articolo	Note	CROMO	BO - NO	NKO	GF
6583					

5285

**Parte incasso GGBOX 5285 con deviatore a rotazione 2 uscite**

GGBOX 5285 built-in part, with rotary diverter, 2 outlets

GGBOX 5285 partie encastrable, avec inverseur rotatif, 2 sorties

GGBOX 5285 UP-Teil, mit Drehumsteller, 2 Ausgänge

GGBOX 5285 pieza de empotrar, con desviador giratorio, 2 salidas

GGBOX 5285 встраиваемая часть, с поворотным переключателем, 2 выхода

Articolo	Note	CROMO	BO - NO	NKO	GF
5285					

6583EP

**Parte esterna Set doccia incasso monocomando con deviatore a rotazione, kit duplex, soffione Inox incasso a molle Ø 340.**

External part for built-in single-lever shower set with rotating diverter, shower kit, built-in stainless steel shower head Ø 340, spring fixing.

Partie extérieure pour set de douche monocommande à encastrer avec inverseur rotatif, kit de douche, pomme de douche à encastrer en inox Ø 340, fixation par ressort.

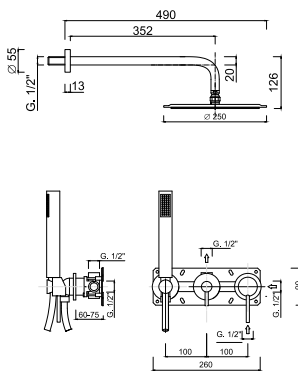
Außenteil für UP-Einhandbrausegarnitur mit drehbarem Umsteller, Duschset, UP-Duschkopf aus Edelstahl Ø 340, Federbefestigung.

Parte exterior para set de ducha monomando de empotrar con desviador giratorio, kit de ducha, rociador de empotrar en acero inoxidable Ø 340, fijación por muelle.

Внешняя часть встраиваемого однорычажного душевого комплекта с поворотным переключателем, душевой комплект, встроенный верхний душ из нержавеющей стали Ø 340, пружинное крепление.

Articolo	Note	CROMO	BO - NO	NKO	GF
6583EP					

6586



**Set doccia incasso monocomando, deviatore a rotazione, kit duplex, braccio parete, soffione Inox Ø 250.**

Single-lever built-in shower set, rotation diverter, shower kit, wall arm, Ø 250 stainless steel shower head.

Ensemble de douche à encastrer monocommande, inverseur rotatif, kit de douche, bras mural, pomme de douche inox Ø 250.

Einhebel-Einbau-Brausegarnitur, Rotationsumsteller, Duschset, Wandarm, Duschkopf aus Edelstahl Ø 250.

Ensemble de douche à encastrer monocommande, inverseur rotatif, kit de douche, bras mural, pomme de douche inox Ø 250.

Встраиваемый душевой набор однорычажный, поворотный переключатель, душевой набор, настенный кронштейн, верхний душ из нержавеющей стали Ø 250.

Articolo	Note	CROMO	BO - NO	NKO	GF
6586					*

5301

**Parte incasso GGBOX 5301, deviatore a rotazione, predisposizione kit doccia, 1 uscita libera**

GGBOX 5301 built-in part, rotation diverter, shower kit housing, 1 free outlet

GGBOX 5301 partie encastrable, inverseur de rotation, préparation de douche, 1 sortie libre

GGBOX 5301 UP-Teil, Rotationsumsteller, Duschvorbereitung, 1 freier Ausgänge

GGBOX 5301 elemento empotrado, desviador de rotación, preparación de ducha, 1 salida libre

GGBOX 5301 встраиваемая часть, поворотный переключатель, вывод воды на ручной душ, 1 дополнительный вывод воды

Articolo	Note	CROMO	BO - NO	NKO	GF
5301					

6586EP

**Parte esterna Set doccia incasso monocomando, deviatore a rotazione, kit duplex, braccio parete, soffione Inox Ø 250.**

External part single-lever built-in shower set, rotation diverter, shower kit, wall arm, stainless steel shower head Ø 250.

Partie extérieure mitigeur de douche à encastrer, inverseur rotatif, kit de douche, bras mural, pomme de douche inox Ø 250.

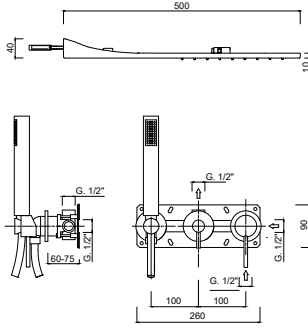
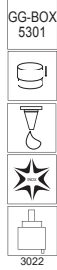
Einhebel-UP-Brauseset für den Außenteil, Drehumsteller, Brauseset, Wandarm, Duschkopf aus Edelstahl Ø 250.

Parte exterior del conjunto monomando de ducha empotrado, desviador de rotación, kit de ducha, brazo de pared, rociador de acero inoxidable Ø 250.

Однорычажный встраиваемый душевой набор для наружной части, поворотный переключатель, душевой набор, настенный кронштейн, верхний душ из нержавеющей стали Ø 250.

Articolo	Note	CROMO	BO - NO	NKO	GF
6586EP					*

6588



**Set doccia incasso monocomando, deviatore a rotazione, kit duplex, soffione Inox a parete.**

*Built-in single-lever shower set, rotation diverter, shower kit, wall-mounted stainless steel shower head.*  
*Ensemble de douche à encastrer, monocommande, inverseur rotatif, kit de douche, pomme de douche murale en inox.*  
*Einbau-Einhebel-Duschset, Rotationsumsteller, Duschset, Wandduschkopf aus Edelstahl.*  
*Ensemble de douche à encastrer, monocommande, inverseur rotatif, kit de douche, pomme de douche murale en inox.*  
*Встраиваемый однорычажный душевой набор, поворотный переключатель, душевой набор, настенная душевая лейка из нержавеющей стали.*

Articolo	Note	CROMO	BO-NO	NKO	GF
6569					

5301

**Parte incasso GGBOX 5301, deviatore a rotazione, predisposizione kit doccia, 1 uscita libera**

*GGBOX 5301 built-in part, rotation diverter, shower kit housing, 1 free outlet*  
*GGBOX 5301 partie encastrable, inverseur de rotation, préparation de douche, 1 sortie libre*  
*GGBOX 5301 UP-Teil, Rotationsumsteller, Duschvorbereitung, 1 freier Ausgänge*  
*GGBOX 5301 elemento empotrado, desviador de rotación, preparación de ducha, 1 salida libre*  
*GGBOX 5301 встраиваемая часть, поворотный переключатель, вывод воды на ручной душ, 1 дополнительный вывод воды*

Articolo	Note	CROMO	BO-NO	NKO	GF
5301					

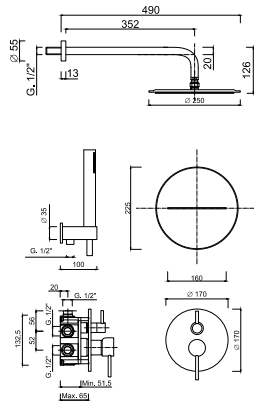
6588EP

**Parte esterna Set doccia incasso monocomando, deviatore a rotazione, kit duplex, soffione Inox a parete.**

*External part built-in single-lever shower set, rotation diverter, shower kit, wall-mounted stainless steel shower head.*  
*Ensemble de douche monocommande à encastrer partie extérieure, inverseur rotatif, kit de douche, pomme de douche murale en acier inoxydable.*  
*Außenteil-UP-Einhebel-Duschset, Drehumsteller, Duschset, Wandduschkopf aus Edelstahl.*  
*Conjunto de ducha monomando de empotrar parte exterior, desviador de rotación, kit de ducha, rociador de pared de acero inoxidable.*  
*Наружная часть: встроенный однорычажный душевой набор, поворотный переключатель, душевой набор, настенный верхний душ из нержавеющей стали.*

Articolo	Note	CROMO	BO-NO	NKO	GF
6588EP					

6569



**Set doccia incasso monocomando con deviatore a rotazione, kit duplex, bocca parete cascata, braccio parete, soffione Inox Ø 250.**

*Built-in single-lever shower set with rotating diverter, shower kit, wall waterfall spout, wall arm, stainless steel shower head Ø 250.*  
*Ensemble de douche monocommande à encastrer avec inverseur rotatif, kit de douche, bec cascade mural, bras mural, pomme de douche inox Ø 250.*  
*Einbau-Einhebel-Duschset mit drehbarem Umsteller, Duschset, Wand-Wasserfallauslauf, Wandarm, Duschkopf aus Edelstahl Ø 250.*  
*Conjunto de ducha monomando empotrado con desviador giratorio, kit de ducha, caño cascada de pared, brazo de pared, rociador de acero inoxidable Ø 250.*  
*Встраиваемый однорычажный душевой набор с поворотным переключателем, душевой набор, настенный излив-водопад, настенный кронштейн, верхний душ из нержавеющей стали Ø 250.*

Articolo	Note	CROMO	BO-NO	NKO	GF
6569					

5286

**Parte incasso GGBOX 5286 con deviatore a rotazione 3 uscite**

*GGBOX 5286 built-in part, with rotary diverter, 3 outlets*  
*GGBOX 5286 partie encastrable, avec inverseur rotatif, 3 sorties*  
*GGBOX 5286 UP-Teil, mit Drehumsteller, 3 Ausgänge*  
*GGBOX 5286 pieza de empotrar, con desviador giratorio, 3 salidas*  
*GGBOX 5286 встраиваемая часть, с поворотным переключателем, 3 выхода*

Articolo	Note	CROMO	BO-NO	NKO	GF
5286					

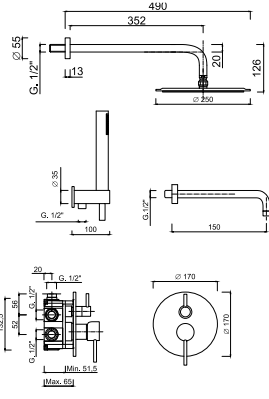
6569EP

**Parte esterna Set doccia incasso monocomando con deviatore a rotazione, kit duplex, bocca parete cascata, braccio parete, soffione Inox Ø 250.**

*External part built-in single-lever shower set with rotating diverter, shower kit, wall waterfall spout, wall arm, stainless steel shower head Ø 250.*  
*Ensemble de douche monocommande à encastrer partie extérieure avec inverseur rotatif, kit de douche, bec cascade mural, bras mural, pomme de douche inox Ø 250.*  
*Außenteil-Einhand-Brausegarnitur zum Einbau mit drehbarem Umsteller, Duschset, Wand-Wasserfallauslauf, Wandarm, Duschkopf aus Edelstahl Ø 250.*  
*Conjunto de ducha monomando de empotrar, parte exterior con desviador giratorio, kit de ducha, caño cascada de pared, brazo de pared, rociador de acero inoxidable Ø 250.*  
*Однорычажный душевой набор внешнего монтажа с поворотным переключателем, душевой набор, настенный излив-водопад, настенный кронштейн, верхний душ из нержавеющей стали Ø 250.*

Articolo	Note	CROMO	BO-NO	NKO	GF
6569EP					

6570



**Set doccia incasso monocomando con deviatore a rotazione, kit duplex, bocca parete, braccio parete, soffione Inox Ø 250.**  
 Built-in single-lever shower set with rotating diverter, shower kit, wall spout, wall arm, stainless steel shower head Ø 250.  
 Ensemble de douche à encastrer avec inverseur rotatif, kit de douche, bec mural, bras mural, pomme de douche inox Ø 250.  
 UP-Einhandbrausegarnitur mit drehbarem Umsteller, Brauseset, Wandauslauf, Wandarm, Duschkopf aus Edelstahl Ø 250.  
 Conjunto de ducha monomando encastrable con desviador giratorio, kit de ducha, caño de pared, brazo de pared, rociador de acero inoxidable Ø 250.  
 Встраиваемый однорычажный душевой набор с поворотным переключателем, душевой набор, настенный излив, настенный кронштейн, верхний душ из нержавеющей стали Ø 250.

Articolo	Note	CROMO	BO - NO	NKO	GF
6570					

5286

**Parte incasso GGBOX 5286 con deviatore a rotazione 3 uscite**  
 GGBOX 5286 built-in part, with rotary diverter, 3 outlets  
 GGBOX 5286 partie encastrable, avec inverseur rotatif, 3 sorties  
 GGBOX 5286 UP-Teil, mit Drehumsteller, 3 Ausgänge  
 GGBOX 5286 pieza de empotrar, con desviador giratorio, 3 salidas  
 GGBOX 5286 встраиваемая часть, с поворотным переключателем, 3 выхода

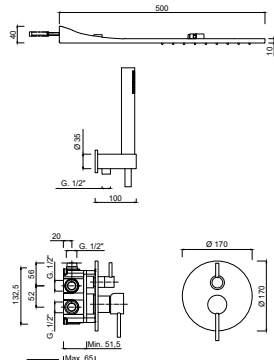
Articolo	Note	CROMO	BO - NO	NKO	GF
5286					

6570EP

**Parte esterna Set doccia incasso monocomando con deviatore a rotazione, kit duplex, bocca parete, braccio parete, soffione Inox Ø 250.**  
 External part for built-in single-lever shower set with rotating diverter, shower kit, wall spout, wall arm, stainless steel shower head Ø 250.  
 Partie extérieure d'un ensemble de douche monocommande à encastrer avec inverseur rotatif, kit de douche, bec mural, bras mural, pomme de douche inox Ø 250.  
 Außenteil für Einbau-Einhandbrausegarnitur mit drehbarem Umsteller, Brauseset, Wandauslauf, Wandarm, Duschkopf aus Edelstahl Ø 250.  
 Conjunto de ducha monomando de empotrar parte exterior con desviador giratorio, kit de ducha, caño de pared, brazo de pared, rociador de acero inoxidable Ø 250.  
 Внешняя часть встраиваемого однорычажного душевого набора с поворотным переключателем, душевой набор, настенный излив, настенный кронштейн, верхний душ из нержавеющей стали Ø 250.

Articolo	Note	CROMO	BO - NO	NKO	GF
6570EP					

6571



**Set doccia incasso monocomando con deviatore a rotazione, kit duplex, soffione parete pioggia/cascata.**  
 Built-in single-lever shower set with rotating diverter, shower kit, wall-mounted shower head with rain/waterfall functions.  
 Ensemble de douche à encastrer avec inverseur rotatif, kit de douche, pomme de douche murale avec fonctions pluie/cascade.  
 UP-Einhebel-Duschset mit drehbarem Umsteller, Duschset, Wandduschkopf mit Regen-/Wasserfallfunktion.  
 Conjunto de ducha monomando encastrable con desviador giratorio, kit de ducha, rociador de pared con función lluvia/cascada.  
 Встроенный однорычажный душевой набор с поворотным переключателем, душевой набор, верхний душ с функцией дождя/водопада.

Articolo	Note	CROMO	BO - NO	NKO	GF
6571					

5286

**Parte incasso GGBOX 5286 con deviatore a rotazione 3 uscite**  
 GGBOX 5286 built-in part, with rotary diverter, 3 outlets  
 GGBOX 5286 partie encastrable, avec inverseur rotatif, 3 sorties  
 GGBOX 5286 UP-Teil, mit Drehumsteller, 3 Ausgänge  
 GGBOX 5286 pieza de empotrar, con desviador giratorio, 3 salidas  
 GGBOX 5286 встраиваемая часть, с поворотным переключателем, 3 выхода

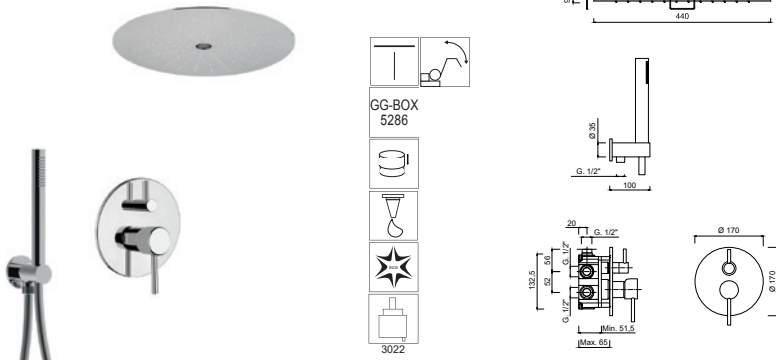
Articolo	Note	CROMO	BO - NO	NKO	GF
5286					

6571EP

**Parte esterna Set doccia incasso monocomando con deviatore a rotazione, kit duplex, soffione parete pioggia/cascata.**  
 External parts built-in shower mixer set with rotating diverter, shower kit, wall-mounted shower head with rain/waterfall functions.  
 Parties extérieures mitigeur de douche à encastrer avec inverseur rotatif, kit de douche, pomme de douche murale avec fonctions pluie/cascade.  
 Außenteile-Einbau-Brausebatterie-Set mit drehbarem Umsteller, Duschset, Wandduschkopf mit Regen-/Wasserfallfunktion.  
 Piezas exteriores Conjunto monomando de ducha empotrable con desviador giratorio, kit de ducha, rociador de ducha de pared con función lluvia/cascada.  
 Наружные части: встроенный смеситель для душа с поворотным переключателем, душевой набор, верхний душ с функцией дождя/водопада.

Articolo	Note	CROMO	BO - NO	NKO	GF
6571EP					

6584



**Set doccia incasso monocomando con deviatore a rotazione, kit duplex, soffione incasso con fissaggio a molle pioggia/laminare Ø 440.**  
Single-lever built-in shower set with rotating diverter, shower kit, Ø 440 built-in shower head with spring fixing, rain/laminar jet.  
Ensemble de douche monocommande à encastrer avec inverseur rotatif, kit de douche, pomme de douche à encastrer Ø 440 avec fixation par ressort, jet pluie/laminaire.  
Einhebel-UP-Brausegamitur mit drehbarem Umsteller, Brauseset, UP-Brause Ø 440 mit Federbefestigung, Regen-/Laminarstrahl.  
Conjunto de ducha monomando de empotrar con desviador giratorio, kit de ducha, rociador de empotrar Ø 440 con fijación por muelle, chorro lluvia/laminar.  
Однорычажный встроенный душевой набор с поворотным переключателем, душевой набор, встроенный душ Ø 440 с пружинной насадкой, дождевая/ламинарная струя.

Articolo	Note	CROMO	BO - NO	NKO	GF
6584					

5286

**Parte incasso GGBOX 5286 con deviatore a rotazione 3 uscite**

GGBOX 5286 built-in part, with rotary diverter, 3 outlets  
GGBOX 5286 partie encastrable, avec inverseur rotatif, 3 sorties  
GGBOX 5286 UP-Teil, mit Drehumsteller, 3 Ausgänge  
GGBOX 5286 pieza de empotrar, con desviador giratorio, 3 salidas  
GGBOX 5286 встраиваемая часть, с поворотным переключателем, 3 выхода

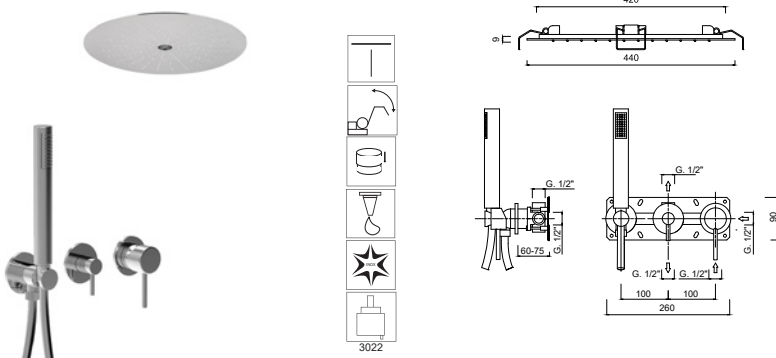
Articolo	Note	CROMO	BO - NO	NKO	GF
5286					

6584EP

**Parte esterna Set doccia incasso monocomando con deviatore a rotazione, kit duplex, soffione incasso con fissaggio a molle pioggia/laminare Ø 440.**  
External parts for built-in single-lever shower set with rotating diverter, shower kit, Ø 440 built-in shower head with spring fixing, rain/laminar jet.  
Parties extérieures pour set de douche monocommande à encastrer avec inverseur rotatif, kit de douche, pomme de douche à encastrer Ø 440 avec fixation par ressort, jet pluie/laminaire.  
Außenteile für UP-Einhebel-Duschset mit drehbarem Umsteller, Duschset, UP-Duschkopf Ø 440 mit Federbefestigung, Regen-/Laminarstrahl.  
Piezas exteriores para set de ducha monomando de empotrar con desviador giratorio, kit de ducha, rociador de empotrar Ø 440 con fijación por muelle, chorro lluvia/laminar.  
Внешние части встраиваемого однорычажного душевого набора с поворотным переключателем, душевой набор, встроенная душевая головка Ø 440 с пружинным креплением, дождевая/ламинарная струя.

Articolo	Note	CROMO	BO - NO	NKO	GF
6584EP					

6589



**Set doccia incasso monocomando, deviatore a rotazione, kit duplex, soffione incasso con fissaggio a molle pioggia/laminare Ø 440.**  
Single-lever built-in shower set, rotating diverter, shower kit, Ø 440 built-in shower head with spring fixing, rain/laminar function.  
Mitigeur de douche à encastrer, inverseur rotatif, kit douche, pomme de douche à encastrer Ø 440 avec fixation par ressort, fonction pluie/laminaire.  
Einhebel-UP-Brausegamitur, Drehumsteller, Brauseset, UP-Brause Ø 440 mit Federbefestigung, Regen-/Laminarfunktion.  
Conjunto de ducha monomando de empotrar, desviador giratorio, kit ducha, rociador de empotrar Ø 440 con fijación por resorte, función lluvia/laminar.  
Однорычажный встраиваемый душевой набор, поворотный переключатель, душевой набор, встраиваемая душевая насадка Ø 440 с пружинным креплением, функция «дождь/ламинар».

Articolo	Note	CROMO	BO - NO	NKO	GF
6589					

5302

**Parte incasso GGBOX 5302, deviatore a rotazione, predisposizione kit doccia, 2 uscite libere**

GGBOX 5302 built-in part, rotation diverter, shower kit housing, 2 free outlets  
GGBOX 5302 partie encastrable, inverseur de rotation, prédisposition pour kit de douche, 2 sorties libres  
UP-Teil GGBOX 5302, Drehumsteller, Vorbereitung für Duschset, 2 freie Wasserausgänge  
GGBOX 5302 empotrado, desviador de rotación, predisposición para kit de ducha, 2 salidas libres  
Встраиваемая деталь GGBOX 5302, поворотный переключатель, вывод воды для душевого гарнитура, 2 свободных выхода воды

Articolo	Note	CROMO	BO - NO	NKO	GF
5302					

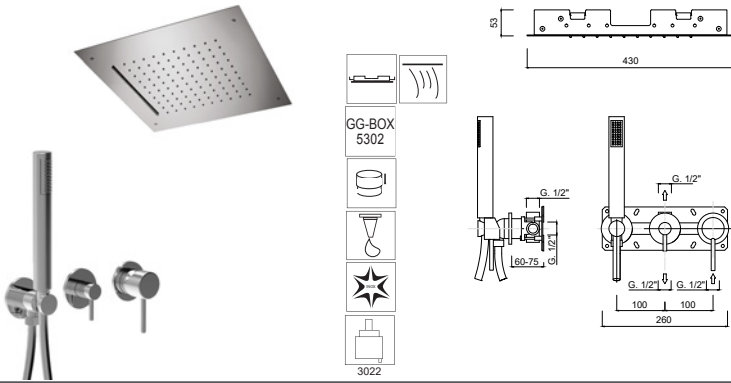
6589EP

**Parte esterna Set doccia incasso monocomando, deviatore a rotazione, kit duplex, soffione incasso con fissaggio a molle pioggia/laminare Ø 440.**  
External part Built-in shower mixer, rotary diverter, shower kit, built-in shower head Ø 440 with spring fixing, rain/laminar functions.  
Partie extérieure Mitigeur de douche à encastrer, inverseur rotatif, kit de douche, pomme de douche à encastrer Ø 440 avec fixation par ressort, fonctions pluie/laminaire.  
Außenteil: Einbau-Brausebatterie, Drehumsteller, Duschset, Einbau-Brausekopf Ø 440 mit Federbefestigung, Regen-/Laminar-Funktion.  
Parte exterior Mezclador de ducha empotrado, desviador giratorio, kit de ducha, rociador de ducha empotrado Ø 440 con fijación por resorte, funciones lluvia/laminar.  
Наружная часть: встроенный смеситель для душа, поворотный переключатель, душевой набор, встроенная душевая головка Ø 440 с пружинным креплением, функция дождя/ламинара.

Articolo	Note	CROMO	BO - NO	NKO	GF
6589EP					



6598



**Set doccia incasso monocomando, deviatore a rotazione, kit duplex, soffione incasso a cornice pioggia/cascata 430x430.**

*Built-in single-lever shower set, rotating diverter, shower kit, 430x430 built-in shower head with frame, rain/waterfall functions.*

*Mitigeur de douche à encastrer, inverseur rotatif, kit de douche, pomme de douche à encastrer 430x430 avec cadre, fonctions pluie/cascade.*

*UP-Einhebel-Duschset, Drehumsteller, Duschset, 430x430 UP-Duschkopf mit Rahmen, Regen-Wasserfall/.*

*Conjunto de ducha monomando encastrable, desviador giratorio, kit de ducha, rociador de ducha de encastrer 430x430 con marco, funciones lluvia/cascada.*

*Встроенный однорычажный душевой набор, поворотный переключатель, душевой набор, встроенная душевая насадка 430x430 с рамкой, функции дождя/водопада.*

Articolo	Note	CROMO	BO - NO	NKO	GF
6598					

5302

**Parte incasso GGBOX 5302, deviatore a rotazione, predisposizione kit doccia, 2 uscite libere**

*GGBOX 5302 built-in part, with rotating diverter, shower kit housing, 2 free outlets*

*GGBOX 5302 partie encastrable, avec inverseur rotatif, prédisposition pour kit de douche, 2 sorties libres*

*GGBOX 5302 UP-Teil, mit drehbarem Umsteller, Vorbereitung für Duschset, 2 freier Ausgänge*

*GGBOX 5302 pieza de empotrar, con desviador giratorio, predisposición para kit de ducha, 2 salidas libres*

*GGBOX 5302 встраиваемая часть, с поворотным переключателем, подготовка для душевого гарнитура, 2 свободных выхода*

Articolo	Note	CROMO	BO - NO	NKO	GF
5302					

6598EP

**Parte esterna Set doccia incasso monocomando, deviatore a rotazione, kit duplex, soffione incasso a cornice pioggia/cascata 430x430.**

*External part for built-in single-lever shower set, rotation diverter, shower kit, 430x430 built-in shower head with frame, rain/waterfall/spray functions.*

*Partie extérieure pour set de douche à encastrer, inverseur rotatif, kit de douche, pomme de douche à encastrer 430x430 avec cadre, fonctions pluie/cascade.*

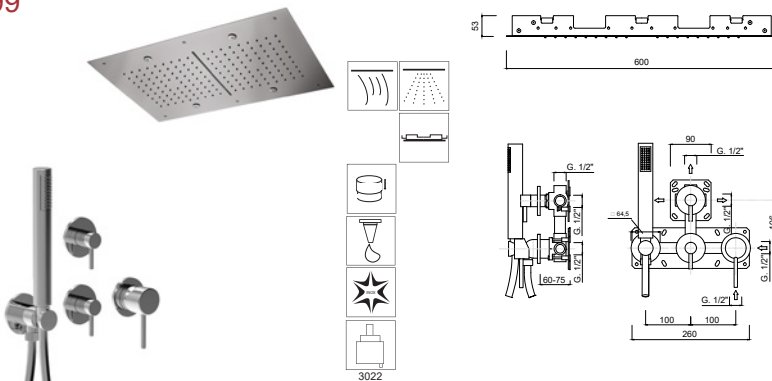
*Außenteil für UP-Einhandbrause, Drehumsteller, Duschset, UP-Duschkopf 430x430 mit Rahmen, Regen-Wasserfall.*

*Parte exterior para set de ducha monomando de empotrar, desviador de rotación, kit de ducha, rociador de empotrar de 430x430 con marco, funciones lluvia/cascada.*

*Внешняя часть для встраиваемого однорычажного душевого набора, поворотного переключателя, душевого набора, встроенной душевой лейки 430x430 с рамкой, функциями дождя/водопада/струи.*

Articolo	Note	CROMO	BO - NO	NKO	GF
6598EP					

6599



**Set doccia incasso monocomando, deviatore a rotazione, kit duplex, soffione incasso a cornice pioggia/cascata/nebulizzatori 600x400**

*Built-in single-lever shower set, rotary diverter, shower kit, 600x400 built-in shower head with frame, rain/waterfall/spray functions.*

*Mitigeur de douche à encastrer, inverseur rotatif, kit de douche, pomme de douche à encastrer 600x400 avec cadre, fonctions pluie/cascade/jet.*

*UP-Einhebel-Duschset, Drehumsteller, Duschset, 600x400 UP-Duschkopf mit Rahmen, Regen-Wasserfall-/Sprühfunktion.*

*Conjunto de ducha monomando encastrable, desviador giratorio, kit de ducha, rociador de ducha de encastrer 600x400 con marco, funciones lluvia/cascada/caño.*

*Встроенный однорычажный душевой набор, поворотный переключатель, душевой набор, встраиваемый верхний душ 600x400 с рамкой, функция дождь/водопад/струя.*

Articolo	Note	CROMO	BO - NO	NKO	GF
6599					

5304

**Parte incasso GGBOX 5304, deviatore a rotazione, predisposizione kit doccia, 3 uscite libere**

*GGBOX 5304 built-in part, rotation diverter, shower kit housing, 3 free water outlets*

*GGBOX 5304 partie encastrable, inverseur de rotation, prédisposition pour kit de douche, 3 sorties d'eau libres*

*UP-Teil GGBOX 5304, Rotationsumsteller, Vorbereitung für Duschset, 3 freie Wasserausgänge*

*GGBOX 5304 empotrado, desviador de rotación, predisposición para kit de ducha, 3 salidas de agua libres*

*Встраиваемая деталь GGBOX 5304, поворотный переключатель, подготовка для душевого гарнитура, 3 свободных выхода воды*

Articolo	Note	CROMO	BO - NO	NKO	GF
5304					

6599EP

**Parte esterna Set doccia incasso monocomando, deviatore a rotazione, kit duplex, soffione incasso a cornice pioggia/cascata/nebulizzatori 600x400**

*External part for built-in single-lever shower set, rotation diverter, shower kit, 600x400 built-in shower head with frame, rain/waterfall/spray functions.*

*Partie extérieure pour set de douche à encastrer, inverseur rotatif, kit de douche, pomme de douche à encastrer 600x400 avec cadre, fonctions pluie/cascade/jet.*

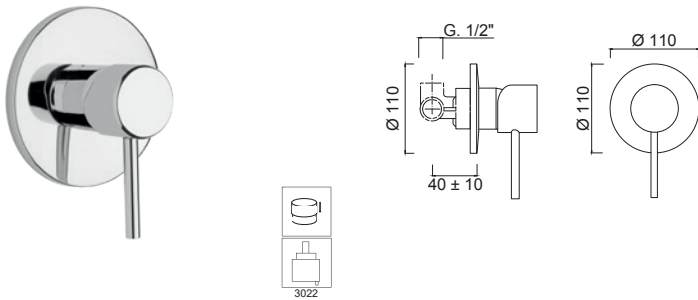
*Außenteil für Einbau-Einhandbrause, Rotationsumsteller, Duschset, Einbau-Duschkopf 600x400 mit Rahmen, Regen-Wasserfall-/Sprühfunktion.*

*Parte exterior para set de ducha monomando de empotrar, desviador de rotación, kit de ducha, rociador de empotrar de 600x400 con marco, funciones lluvia/cascada/caño.*

*Внешняя часть для встраиваемого однорычажного душевого набора, поворотного переключателя, душевого набора, встроенной душевой лейки 600x400 с рамкой, функциями дождя/водопада/струи.*

Articolo	Note	CROMO	BO - NO	NKO	GF
6599EP					

6515D



**Monocomando doccia incasso**

Built-in shower mixer  
Mitigeur de douche encastrable  
UP-Einhanduschbatterie  
Mezclador de ducha empotrado  
Смеситель для душа встраиваемый

Articolo	Note	CROMO	BO - NO	NKO	GF
6515D					

5284

**Parte incasso monocomando doccia incasso, cartuccia Ø 35**

Built-in part for single lever shower mixer, Ø 35 cartridge  
Pièce intégrée pour mitigeur de douche monocommande, cartouche Ø 35  
UP-Teil für Einhebel-Brausemischer, Kartusche Ø 35  
Pieza empotrable para mezclador de ducha empotrado, cartucho Ø 35  
Встраиваемая часть для однорычажного смесителя для душа, картридж Ø 35

Articolo	Note	CROMO	BO - NO	NKO	GF
5284					

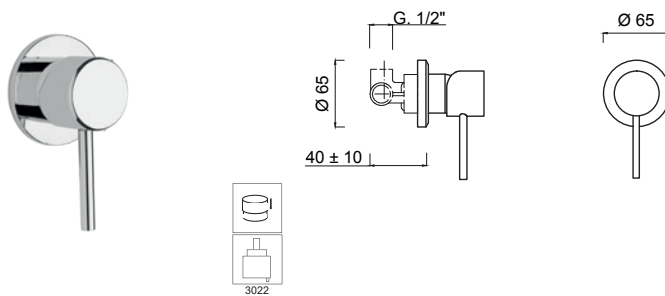
6515DEP

**Parte esterna monocomando doccia incasso**

External parts for single lever shower mixer  
Partie externe pour mitigeur de douche encastré  
Außenteil für UP-Einhanduschbatterie  
Piezas externas para mezclador monomando de ducha  
Встроенный однорычажный душ снаружи

Articolo	Note	CROMO	BO - NO	NKO	GF
6515DEP					

6515D/1



**Monocomando doccia incasso con rosone piccolo**

Built-in single-lever shower mixer with small rosette  
Mitigeur de douche à encastrer avec petite rosace  
UP-Einhebel-Brausemischer mit kleiner Rosette  
Mezclador monomando de ducha empotrado con rosetón pequeño  
Встраиваемый однорычажный смеситель для душа с маленькой розеткой

Articolo	Note	CROMO	BO - NO	NKO	GF
6515D/1					

5284

**Parte incasso monocomando doccia incasso, cartuccia Ø 35**

Built-in part for single lever shower mixer, Ø 35 cartridge  
Pièce intégrée pour mitigeur de douche monocommande, cartouche Ø 35  
UP-Teil für Einhebel-Brausemischer, Kartusche Ø 35  
Pieza empotrable para mezclador de ducha empotrado, cartucho Ø 35  
Встраиваемая часть для однорычажного смесителя для душа, картридж Ø 35

Articolo	Note	CROMO	BO - NO	NKO	GF
5284					

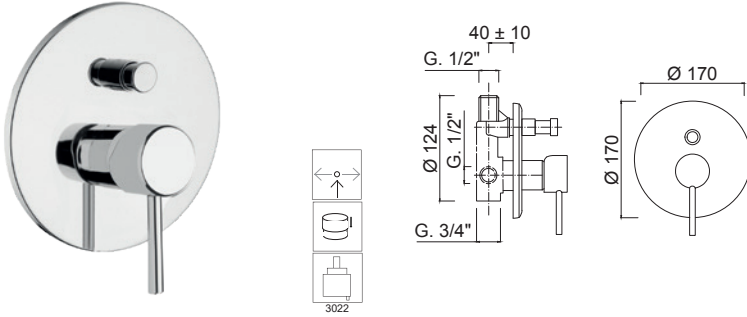
6515D/1EP

**Parte esterna monocomando doccia incasso con rosone piccolo**

External part for built-in single-lever shower mixer with small rosette  
Partie extérieure pour mitigeur de douche à encastrer avec petite rosace  
Außenteil für Einbau-Einhand-Brausemischer mit kleiner Rosette  
Parte exterior para mezclador monomando de ducha empotrado con rosetón pequeño  
Внешняя часть для встраиваемого однорычажного смесителя для душа с маленькой розеткой

Articolo	Note	CROMO	BO - NO	NKO	GF
6515D/1EP					

6563



**Monocomando doccia incasso con deviatore a pulsante.**  
 Built-in single-lever shower mixer with push-button diverter.  
 Mitigeur de douche à encastrer avec inverseur à bouton-poussoir.  
 UP-Einhand-Brausemischer mit Druckknopf-Umsteller.  
 Mezclador monomando de ducha empotrado con desviador mediante pulsador.  
 Встраиваемый однорычажный смеситель для душа с кнопочным переключателем.

Articolo	Note	CROMO	BO-NO	NKO	GF
6563					

5287

**Parte incasso per doccia incasso con deviatore a pulsante, cartuccia Ø 35**  
 Built-in part for shower mixer, with push-button diverter, Ø 35 cartridge  
 Partie à encastrer pour mitigeur de douche, avec inverseur à bouton-poussoir, cartouche Ø 35  
 UP-Teil für Brausebatterie, mit Druckknopf-Umsteller, Kartusche Ø 35  
 Pieza empotrable para monomando de ducha, con desviador pulsador, cartucho Ø 35  
 Встраиваемая часть для смесителя для душа, с кнопочным переключателем, картридж Ø 35

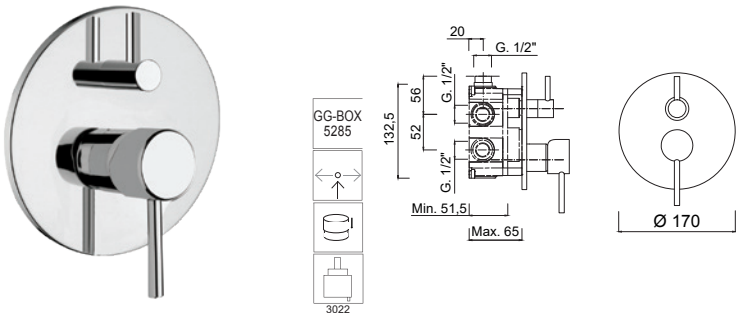
Articolo	Note	CROMO	BO-NO	NKO	GF
5287					

6563EP

**Parte esterna Monocomando doccia incasso con deviatore a pulsante.**  
 External part for built-in single-lever shower mixer with push-button diverter.  
 Partie extérieure pour mitigeur de douche à encastrer avec inverseur à bouton-poussoir.  
 Außenteil für Einbau-Einhand-Brausebatterie mit Druckknopf-Umsteller.  
 Parte exterior para mezclador monomando de ducha empotrado con desviador mediante pulsador.  
 Внешняя часть для встраиваемого однорычажного смесителя для душа с кнопочным переключателем.

Articolo	Note	CROMO	BO-NO	NKO	GF
6563EP					

6564-2



**Monocomando doccia incasso con deviatore a rotazione 2 uscite**  
 Built-in single-lever shower mixer with rotating diverter, 2 outlets  
 Mitigeur de douche à encastrer avec inverseur rotatif, 2 sorties  
 UP-Einhebel-Brausemischer mit drehbarem Umsteller, 2 Ausgänge  
 Mezclador monomando de ducha empotrado con desviador giratorio, 2 salidas  
 Смеситель для душа встраиваемый однорычажный с поворотным переключателем, 2 выхода

Articolo	Note	CROMO	BO-NO	NKO	GF
6564-2					

5285

**Parte incasso GGBOX 5285 con deviatore a rotazione 2 uscite**  
 GGBOX 5285 built-in part, with rotary diverter, 2 outlets  
 GGBOX 5285 partie encastrable, avec inverseur rotatif, 2 sorties  
 GGBOX 5285 UP-Teil, mit Drehumsteller, 2 Ausgänge  
 GGBOX 5285 pieza de empotrar, con desviador giratorio, 2 salidas  
 GGBOX 5285 встраиваемая часть, с поворотным переключателем, 2 выхода

Articolo	Note	CROMO	BO-NO	NKO	GF
5285					

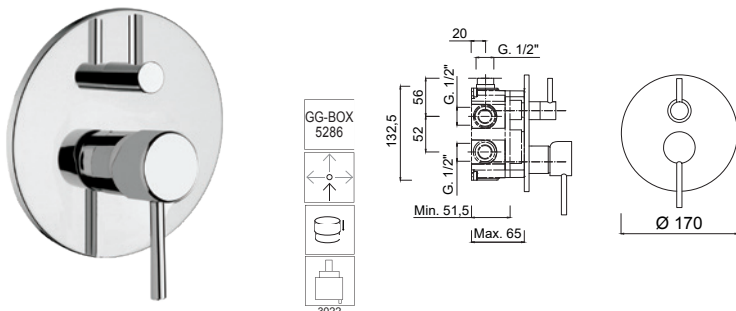
6564-2EP

**Parte esterna Monocomando doccia incasso con deviatore a rotazione 2 uscite**  
 External part for built-in single-lever shower mixer, with rotating diverter, 2 outlets  
 Partie extérieure pour mitigeur de douche à encastrer, avec inverseur rotatif, 2 sorties  
 Außenteil für UP-Einhand-Brausemischer, mit drehbarem Umsteller, 2 Ausgänge  
 Parte exterior para monomando de ducha empotrado, con desviador giratorio, 2 salidas  
 Внешняя часть однорычажного смесителя для душа скрытого монтажа, с поворотным переключателем, 2 выпуска

Articolo	Note	CROMO	BO-NO	NKO	GF
6564-2EP					



### 6564-3



**Monocomando doccia incasso con deviatore a rotazione 3 uscite**  
*Built-in single-lever shower mixer with rotating diverter, 3 outlets*  
*Mitigeur de douche à encastrer avec inverseur rotatif, 3 sorties*  
*Einbau-Einhebel-Brausemischer mit drehbarem Umsteller, 3 Ausgänge*  
*Mezclador monomando de ducha empotrado con desviador giratorio, 3 salidas*  
*Смеситель для душа встраиваемый однорычажный с поворотным переключателем, 3 выхода*

Articolo	Note	CROMO	BO - NO	NKO	GF
6564-3					

### 5286

**Parte incasso GGBOX 5286 con deviatore a rotazione 3 uscite**  
*GGBOX 5286 built-in part, with rotary diverter, 3 outlets*  
*GGBOX 5286 partie encastrable, avec inverseur rotatif, 3 sorties*  
*GGBOX 5286 UP-Teil, mit Drehumsteller, 3 Ausgänge*  
*GGBOX 5286 pieza de empotrar, con desviador giratorio, 3 salidas*  
*GGBOX 5286 встраиваемая часть, с поворотным переключателем, 3 выхода*

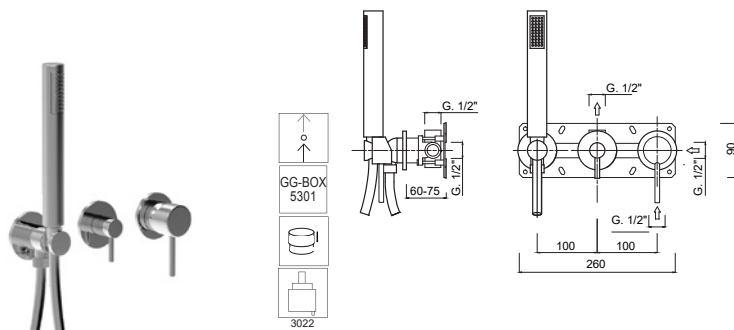
Articolo	Note	CROMO	BO - NO	NKO	GF
5286					

### 6564-3EP

**Parte esterna Monocomando doccia incasso con deviatore a rotazione 3 uscite**  
*External part for built-in single-lever shower mixer, with rotating diverter, 3 outlets*  
*Partie extérieure pour mitigeur de douche à encastrer, avec inverseur rotatif, 3 sorties*  
*Außenteil für UP-Einhand-Brausemischer, mit drehbarem Umsteller, 3 Ausgänge*  
*Parte exterior para monomando de ducha empotrado, con desviador giratorio, 3 salidas*  
*Внешняя часть однорычажного смесителя для душа скрытого монтажа, с поворотным переключателем, 3 выпуска*

Articolo	Note	CROMO	BO - NO	NKO	GF
6564-3EP					

### 65X5301



**Monocomando doccia incasso, deviatore a rotazione, kit duplex integrato, 1 uscita libera**  
*Built-in single-lever shower mixer with rotating diverter, integrated shower kit, 1 free outlet*  
*Mitigeur de douche à encastrer avec inverseur rotatif, kit de douche intégré, 1 sortie libre*  
*UP-Einhand-Brausebatterie mit drehbarem Umsteller, integriertem Brauseset, 1 freier Auslauf*  
*Mezclador monomando de ducha empotrado con desviador giratorio, kit de ducha integrado, 1 salida libre*  
*Встраиваемый однорычажный смеситель для душа с поворотным переключателем, встроенным душевым набором, 1 свободный выпуск*

Articolo	Note	CROMO	BO - NO	NKO	GF
65X5301					

### 5301

**Parte incasso GGBOX 5301, deviatore a rotazione, predisposizione kit doccia, 1 uscita libera**  
*GGBOX 5301 built-in part, with rotating diverter, shower kit housing, 1 free outlet*  
*GGBOX 5301 partie encastrable, avec inverseur rotatif, prédisposition pour kit de douche, 1 sortie libre*  
*GGBOX 5301 UP-Teil, mit drehbarem Umsteller, Vorbereitung für Duschset, 1 freier Auslass*  
*GGBOX 5301 pieza de empotrar, con desviador giratorio, predisposición para kit de ducha, 1 salida libre*  
*GGBOX 5301 встраиваемая часть, с поворотным переключателем, подготовка для душевого гарнитура, 1 свободный выпуск*

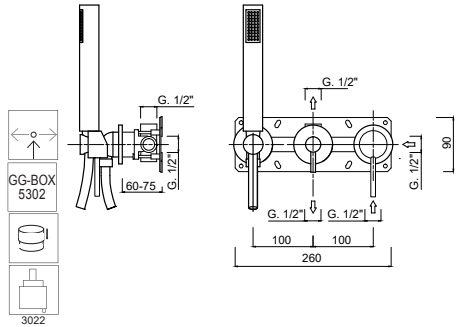
Articolo	Note	CROMO	BO - NO	NKO	GF
5301					

### 65X5301EP

**Parte esterna Monocomando doccia incasso, deviatore a rotazione, kit duplex integrato, 1 uscita libera**  
*External part for built-in single-lever shower mixer with rotating diverter, integrated shower kit, 1 free outlet*  
*Partie extérieure pour mitigeur de douche à encastrer avec inverseur rotatif, kit de douche intégré, 1 sortie libre*  
*Außenteil für Einbau-Einhand-Brausebatterie mit drehbarem Umsteller, integriertem Brauseset, 1 freier Auslauf*  
*Parte exterior para monomando de ducha empotrado con desviador giratorio, kit de ducha integrado, 1 salida libre*  
*Внешняя часть для встраиваемого однорычажного смесителя для душа с поворотным переключателем, встроенным душевым набором, 1 свободный выпуск*

Articolo	Note	CROMO	BO - NO	NKO	GF
65X5301EP					

65X5302



**Monocomando doccia incasso, deviatore a rotazione, kit duplex integrato, 2 uscite libere**

*Built-in single-lever shower mixer with rotating diverter, integrated shower kit, 2 free outlets*

*Mitigeur de douche à encastrer avec inverseur rotatif, kit de douche intégré, 2 sorties libres*

*UP-Einhand-Brausebatterie mit drehbarem Umsteller, integriertem Brauseset, 2 freier Ausgänge*

*Mezclador monomando de ducha empotrado con desviador giratorio, kit de ducha integrado, 2 salidas libres*

*Встраиваемый однорычажный смеситель для душа с поворотным переключателем, встроенным душевым набором, 2 свободных выхода*

Articolo	Note	CROMO	BO - NO	NKO	GF
65X5302					

5302

**Parte incasso GGBOX 5302, deviatore a rotazione, predisposizione kit doccia, 2 uscite libere**

*GGBOX 5302 built-in part, with rotating diverter, shower kit housing, 2 free outlets*

*GGBOX 5302 partie encastrable, avec inverseur rotatif, prédisposition pour kit de douche, 2 sorties libres*

*GGBOX 5302 UP-Teil, mit drehbarem Umsteller, Vorbereitung für Duschset, 2 freier Ausgänge*

*GGBOX 5302 pieza de empotrar, con desviador giratorio, predisposición para kit de ducha, 2 salidas libres*

*GGBOX 5302 встраиваемая часть, с поворотным переключателем, подготовка для душевого гарнитура, 2 свободных выхода*

Articolo	Note	CROMO	BO - NO	NKO	GF
5302					

65X5302EP

**Parte esterna Monocomando doccia incasso, deviatore a rotazione, kit duplex integrato, 2 uscite libere**

*External part for built-in single-lever shower mixer with rotating diverter, integrated shower kit, 2 free outlets*

*Partie extérieure pour mitigeur de douche à encastrer avec inverseur rotatif, kit de douche intégré, 2 sorties libres*

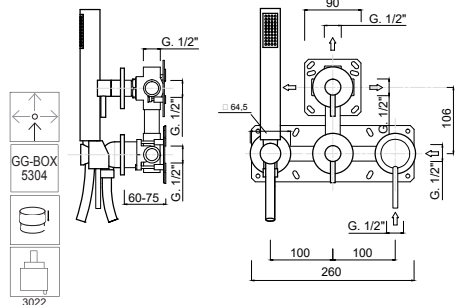
*Außenteil für Einbau-Einhand-Brausebatterie mit drehbarem Umsteller, integriertem Brauseset, 2 freier Ausgänge*

*Parte exterior para monomando de ducha empotrado con desviador giratorio, kit de ducha integrado, 2 salidas libres*

*Внешняя часть для встраиваемого однорычажного смесителя для душа с поворотным переключателем, встроенным душевым набором, 2 свободных выхода*

Articolo	Note	CROMO	BO - NO	NKO	GF
65X5302EP					

65X5304



**Monocomando doccia incasso, deviatore a rotazione, kit duplex integrato, 3 uscite libere**

*Built-in single-lever shower mixer with rotating diverter, integrated shower kit, 3 free outlets*

*Mitigeur de douche à encastrer avec inverseur rotatif, kit de douche intégré, 3 sorties libres*

*UP-Einhand-Brausebatterie mit drehbarem Umsteller, integriertem Brauseset, 3 freier Ausgänge*

*Mezclador monomando de ducha empotrado con desviador giratorio, kit de ducha integrado, 3 salidas libres*

*Встраиваемый однорычажный смеситель для душа с поворотным переключателем, встроенным душевым набором, 3 свободных выхода*

Articolo	Note	CROMO	BO - NO	NKO	GF
65X5304					

5304

**Parte incasso GGBOX 5304, deviatore a rotazione, predisposizione kit doccia, 3 uscite libere**

*GGBOX 5304 built-in part, with rotating diverter, shower kit housing, 3 free outlets*

*GGBOX 5304 partie encastrable, avec inverseur rotatif, prédisposition pour kit de douche, 3 sorties libres*

*GGBOX 5304 UP-Teil, mit drehbarem Umsteller, Vorbereitung für Duschset, 3 freier Ausgänge*

*GGBOX 5304 pieza de empotrar, con desviador giratorio, predisposición para kit de ducha, 3 salidas libres*

*GGBOX 5304 встраиваемая часть, с поворотным переключателем, подготовка для душевого гарнитура, 3 свободных выхода*

Articolo	Note	CROMO	BO - NO	NKO	GF
5304					

65X5304EP

**Parte esterna Monocomando doccia incasso, deviatore a rotazione, kit duplex integrato, 3 uscite libere**

*External part for built-in single-lever shower mixer with rotating diverter, integrated shower kit, 3 free outlets*

*Partie extérieure pour mitigeur de douche à encastrer avec inverseur rotatif, kit de douche intégré, 3 sorties libres*

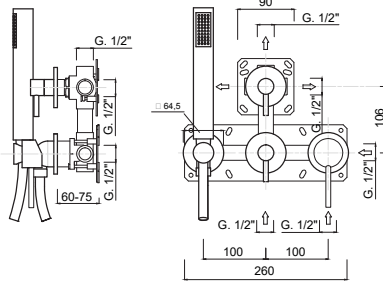
*Außenteil für Einbau-Einhand-Brausebatterie mit drehbarem Umsteller, integriertem Brauseset, 3 freier Ausgänge*

*Parte exterior para monomando de ducha empotrado con desviador giratorio, kit de ducha integrado, 3 salidas libres*

*Внешняя часть для встраиваемого однорычажного смесителя для душа с поворотным переключателем, встроенным душевым набором, 3 свободных выхода*

Articolo	Note	CROMO	BO - NO	NKO	GF
65X5304EP					

**65X5305**



**Monocomando doccia incasso, deviatore a rotazione, kit duplex integrato, 4 uscite libere**

*Built-in single-lever shower mixer with rotating diverter, integrated shower kit, 4 free outlets*

*Mitigeur de douche à encastrer avec inverseur rotatif, kit de douche intégré, 4 sorties libres*

*UP-Einhand-Brausebatterie mit drehbarem Umsteller, integriertem Brauseset, 4 freier Ausgänge*

*Mezclador monomando de ducha empotrado con desviador giratorio, kit de ducha integrado, 4 salidas libres*

*Встраиваемый однорычажный смеситель для душа с поворотным переключателем, встроенным душевым набором, 4 свободных выхода*

Articolo	Note	CROMO	BO-NO	NKO	GF
65X5305					

**5305**

**Parte incasso GGBOX 5305, deviatore a rotazione, predisposizione kit doccia, 4 uscite libere**

*GGBOX 5305 built-in part, with rotating diverter, shower kit housing, 4 free outlets*

*GGBOX 5305 partie encastrable, avec inverseur rotatif, prédisposition pour kit de douche, 4 sorties libres*

*GGBOX 5305 UP-Teil, mit drehbarem Umsteller, Vorbereitung für Duschset, 4 freier Ausgänge*

*GGBOX 5305 pieza de empotrar, con desviador giratorio, predisposición para kit de ducha, 4 salidas libres*

*GGBOX 5305 встраиваемая часть, с поворотным переключателем, выход воды для душевого гарнитура, 4 свободных выхода*

Articolo	Note	CROMO	BO-NO	NKO	GF
5305					

**65X5305EP**

**Parte esterna Monocomando doccia incasso, deviatore a rotazione, kit duplex integrato, 4 uscite libere**

*External part for built-in single-lever shower mixer with rotating diverter, integrated shower kit, 4 free outlets*

*Partie extérieure pour mitigeur de douche à encastrer avec inverseur rotatif, kit de douche intégré, 4 sorties libres*

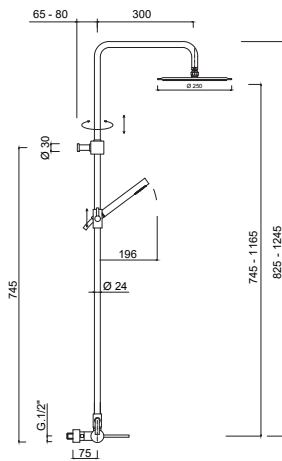
*Außenteil für Einbau-Einhand-Brausebatterie mit drehbarem Umsteller, integriertem Brauseset, 4 freier Ausgänge*

*Parte exterior para monomando de ducha empotrado con desviador giratorio, kit de ducha integrado, 4 salidas libres*

*Внешняя часть для встраиваемого однорычажного смесителя для душа с поворотным переключателем, встроенным душевым набором, 4 свободных выхода*

Articolo	Note	CROMO	BO-NO	NKO	GF
65X5305EP					

**6508WCS25X**



**Miscelatore esterno per doccia con colonna, set doccia, soffione doccia Inox Ø 250**

*External shower mixer with column, shower set, Inox shower head Ø 250*

*Mitigeur douche extérieur avec colonne, set de douche, pomme de douche Inox Ø 250*

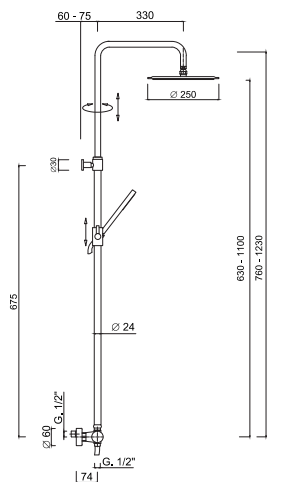
*Brausemischer mit Säule, Brauseset, Kopfbrause aus Edelstahl Ø 250*

*Mezclador de ducha externo con columna, set de ducha, rociador inox Ø 250*

*Душевая колонна внешнего монтажа однорычажная, ручной душ, верхний душ INOX Ø 250*

Articolo	Note	CROMO	BO-NO	NKO	GF
6508WCS25X					

**6558WC-S25X**



**Colonna doccia esterna monocomando con deviatore incorporato, soffione in inox Ø 250**

*External single-lever shower mixer with built-in diverter, shower column, shower kit, stainless steel shower head Ø 250*

*Mitigeur de douche extérieur avec inverseur intégré, colonne de douche, kit de douche, pomme de douche inox Ø 250*

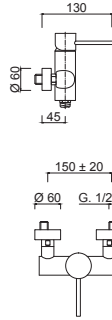
*Externer Einhebel-Brausemischer mit integriertem Umsteller, Duschsäule, Duschset, Duschkopf aus Edelstahl Ø 250*

*Mezclador monomando de ducha exterior con desviador incorporado, columna de ducha, kit de ducha, rociador de acero inoxidable Ø 250*

*Внешний однорычажный смеситель для душа со встроенным переключателем, душевая колонна, душевой набор, душевая головка из нержавеющей стали Ø 250*

Articolo	Note	CROMO	BO-NO	NKO	GF
6558WC-S25X					

6508



**Monocomando doccia esterno**

External single-lever shower mixer.

Mitigeur pour douche externe.

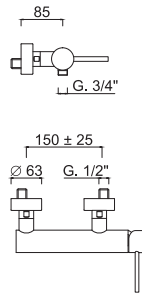
Aufputz- Einhebelbatterie.

Monomando ducha externo.

Однорычажный смеситель внешнего монтажа для душа.

Articolo	Note	CROMO			
6508					

6508-01



**Monocomando doccia esterno**

External single-lever shower mixer.

Mitigeur pour douche externe.

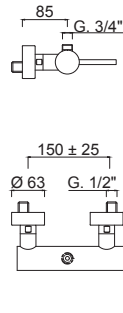
Aufputz- Einhebelbatterie.

Monomando ducha externo.

Однорычажный смеситель внешнего монтажа для душа.

Articolo	Note	CROMO	BO-NO	NKO	GF
6508-01					

6508S



**Monocomando doccia esterno (attacco superiore)**

External single-lever shower mixer (upper connection).

Mitigeur douche (connection supérieure).

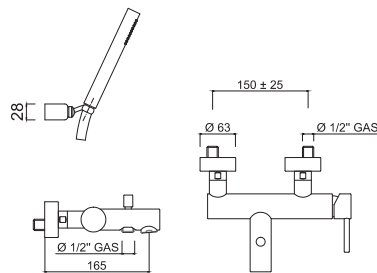
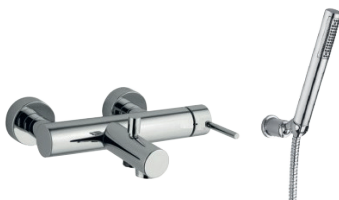
Aufputz- Brausemischer (oberer Anschluss).

Misturador para ducha (conexión superior).

Однорычажный смеситель для душа внешнего монтажа (подключение сверху)

Articolo	Note	CROMO	BO-NO	NKO	GF
6508S					

6501-01



**Monocomando vasca esterno con set doccia duplex.**

External bathtub single-lever mixer with duplex shower kit.

Mitigeur bain/douche extérieur avec ensemble de douche duplex.

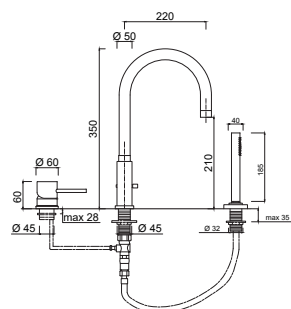
Aufputz- Einhebelmischer für die Badewanne mit Brause-set Duplex.

Monomando bañera externo con conjunto de ducha duplex.

Однорычажный смеситель внешнего монтажа для ванны с душевым набором "Duplex"

Articolo	Note	CROMO	BO-NO	NKO	GF
6501-01					

6565BD



**Monocomando bordo vasca 3 fori, bocca con deviatore**

3-hole single-lever mixer deck-mounted for bath's border, spout with diverter.

Mélangeur à 3 trous, bec avec déviateur.

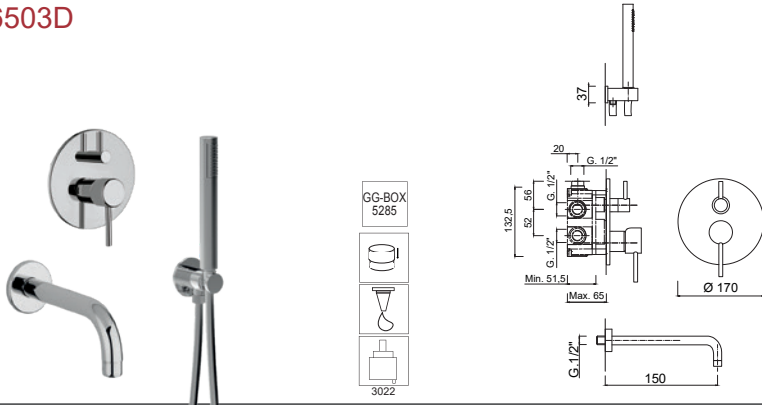
3-Loch Wannenmischer, Auslauf mit Umsteller.

Monomando baño sobre repisa con 3 agujeros, caño con desviación.

Однорычажный смеситель на борт ванны на 3 отверстия, излив с дивертером

Articolo	Note	CROMO	BO-NO	NKO	GF
6565BD		490,00	710,00	750,00	780,00

6503D



**Monocomando vasca incasso con deviatore a rotazione, kit duplex, bocca parete**

*Built-in single-lever bath mixer with rotary diverter, shower kit, wall spout*

*Mitigeur bain-marie à encastrer avec inverseur rotatif, kit de douche, bec mural*

*UP-Einhand-Wannenmischer mit Drehumsteller, Brauset, Wandauslauf*

*Mezclador monomando de bañera empotrable con desviador giratorio, kit de ducha, caño de pared*

*Встраиваемый однорычажный смеситель для ванны с поворотным переключателем, душевым набором, настенным изливом*

Articolo	Note	CROMO	BO - NO	NKO	GF
6503D					

5285

**Parte incasso GGBOX 5285 con deviatore a rotazione 2 uscite**

*GGBOX 5285 built-in part, with rotary diverter, 2 outlets*

*GGBOX 5285 partie encastrable, avec inverseur rotatif, 2 sorties*

*GGBOX 5285 UP-Teil, mit Drehumsteller, 2 Ausgänge*

*GGBOX 5285 pieza de empotrar, con desviador giratorio, 2 salidas*

*GGBOX 5285 встраиваемая часть, с поворотным переключателем, 2 выхода*

Articolo	Note	CROMO	BO - NO	NKO	GF
5285					

6503DEP

**Parte esterna Monocomando vasca incasso deviatore rotazione, kit duplex, bocca parete**

*External part built-in single-lever bathtub mixer, rotary diverter, shower kit, wall spout*

*Partie extérieure mitigeur de baignoire à encastrer, inverseur rotatif, kit de douche, bec mural*

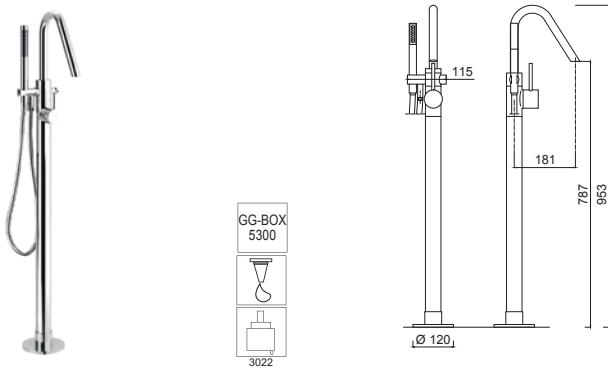
*Einhand-Badewannenmischer für den Außeneinbau, Drehumsteller, Duschset, Wandauslauf*

*Mezclador monomando de bañera parte exterior, desviador giratorio, kit de ducha, caño de pared*

*Смеситель для ванны однорычажный для наружной установки, поворотный переключатель, душевой набор, настенный излив*

Articolo	Note	CROMO	BO - NO	NKO	GF
6503DEP					

6592



**Monocomando vasca da terra**

*Floor-standing single-lever bathtub mixer*

*Mitigeur de baignoire au sol*

*Bodenstehender Einhebel-Badewannenmischer*

*Mezclador monomando de bañera de pavimento*

*Смеситель для ванны напольный, однорычажный.*

Articolo	Note	CROMO	BO - NO	NKO	GF
6592					

5300

**Parte incasso GGBOX 5300**

*Built-in part GGBOX 5300*

*Pièce d'installation GGBOX 5300*

*UP-Teil GGBOX 5300*

*Pieza de instalación GGBOX 5300*

*Встраиваемая часть GGBOX 5300*

Articolo	Note	CROMO	BO - NO	NKO	GF
5300					

6592EP

**Parti esterne per vasca da terra**

*External parts for free-standing bath mixer*

*Pièces extérieures pour mitigeur de bain sur pied*

*Außenteil für freistehende Wannenarmatur*

*Piezas exteriores para mezclador de bañera de pavimento*

*Внешние части смесителя для ванны напольного*

Articolo	Note	CROMO	BO - NO	NKO	GF
6592EP					

