



G3





GIULIO G.



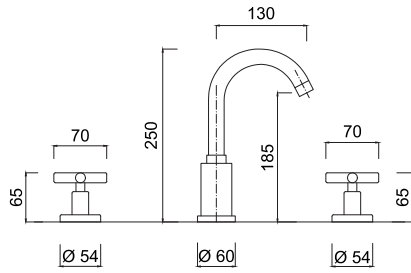
REF. 7657/SC NKO



G4



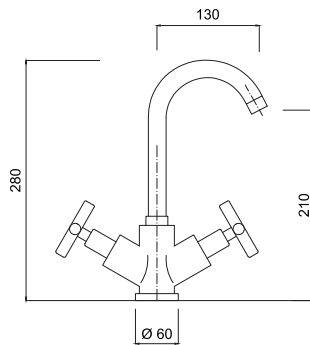
**7612/SC**



**Batteria lavabo 3 fori, bocca orientabile, senza scarico.**  
3-hole wash-basin set, swivel spout, without pop-up waste  
Mélangeur lavabo à trois trous, bec mobile, sans vidage  
Waschtisch-Dreilochbatterie, Schwenkauslauf, ohne Ablaufgarnitur.  
Bateria lavabo con 3 agujeros, caño giratorio, sin desagüe.  
Комплект для умывальника на 3 отверстия, поворотный излив, без нижнего клапана.

Articolo	Note	CROMO	BO - NO	NKO	BROP - GF - CRN
7612/SC	SC				
7612A	A				

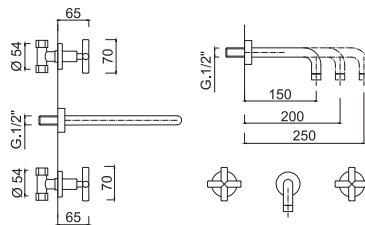
**7657/SC**



**Monoforo lavabo, bocca girevole, senza scarico.**  
Single hole basin tap, swivel spout, without waste.  
Robinet de lavabo monotrou, bec orientable, sans vidage.  
Einloch-Waschtischarmatur, drehbarer Auslauf, ohne Ablaufgarnitur.  
Grifo para lavabo, caño giratorio, sin desagüe.  
Смеситель для раковины на одно отверстие, поворотный излив, без донного клапана.

Articolo	Note	CROMO	BO - NO	NKO	BROP - GF - CRN
7657/SC	SC				
7657A	A				

**7620-25**



**Lavabo 3 fori a muro, bocca mm.250, senza scarico.**  
Wall-mounted 3-hole wash-basin set, spout mm 250, without pop-up waste.  
Mélangeur lavabo mural 3 trous, bec mm 250, sans vidage.  
3-Loch Waschtischarmatur für die Wandmontage, Auslauf mm 250, ohne Ablaufgarnitur.  
Bimando lavabo mural 3 agujeros, caño mm 250, sin desagüe automatico.  
Комплект для раковины на 3 отверстия настенного монтажа, излив 250 мм., без донного клапана

Articolo	Note	CROMO	BO - NO	NKO	BROP - GF - CRN
7620-25	250 mm				
7620-20	200 mm				
7620-15	150 mm				

**7620-INC**

**Parte incasso lavabo a muro (solo rubinetti incasso)**

Built-in part for 3-hole wall sink (w/o internal connections)

Pièce à encastrer pour évier mural 3 trous (sans raccordements internes)

UP-Teil für 3-Loch-Wandwaschbecken (ohne interne Anschlüsse)

Piezas de empotrar para fregadero mural de 3 orificios (sin conexiones internas)

Встраиваемая часть для настенного умывальника на 3 отверстия (без внутренние подключения)

Articolo	Note	CROMO	BO - NO	NKO	BROP - GF - CRN
7620-INC					

**7620-25EP**

**Parti esterne Lavabo 3 fori a muro**

External parts for 3-hole wall-mounted basin mixer

Pièces extérieures pour mitigeur de lavabo mural 3 trous

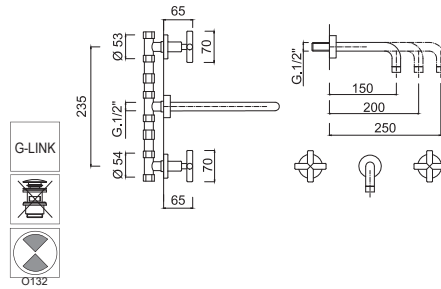
Außenteile für 3-Loch-Wandwaschtischmischer

Piezas exteriores para mezclador de lavabo de pared de 3 orificios

Внешние детали настенного смесителя для раковины на 3 отверстия

Articolo	Note	CROMO	BO - NO	NKO	BROP - GF - CRN
7620-25EP	250 mm				
7620-20EP	200 mm				
7620-15EP	150 mm				

7623-25



**Lavabo 3 fori a muro, mm.250 (con connessioni).**

3-hole wall mounted basin set, mm.250 (with connections).  
Mélangeur lavabo mural à 3 trous, mm.250 (avec les contacteurs).  
Waschtisch-Dreilochbatterie Wandmontage, mm.250 (mit Verbindungen).  
Lavabo de pared con 3 agujeros, mm.250 (con conexiones).  
Комплект настенного монтажа для раковины на 3 отверстия, mm.250 (с соединениями)

Articolo	Note	CROMO	BO - NO	NKO	BROP - GF - CRN
7623-25	250 mm				
7623-20	200 mm				
7623-15	150 mm				

7623-INC

**Lavabo 3 fori a muro (connessioni interne)**

3-hole wall mounted basin set (with connections).  
Mélangeur lavabo mural à 3 trous (avec les contacteurs).  
Waschtisch-Dreilochbatterie Wandmontage (mit Verbindungen).  
Lavabo de pared con 3 agujeros (con conexiones).  
Комплект настенного монтажа для раковины на 3 отверстия (с соединениями).

Articolo	Note	CROMO	BO - NO	NKO	BROP - GF - CRN
7623-INC					

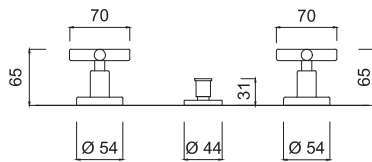
7623-25EP

**Parti esterne Lavabo 3 fori a muro**

External parts for 3-hole wall-mounted basin mixer  
Pièces extérieures pour mitigeur de lavabo mural 3 trous  
Außenteile für 3-Loch-Wandwaschtischmischer  
Piezas exteriores para mezclador de lavabo de pared de 3 orificios  
Внешние детали настенного смесителя для раковины на 3 отверстия

Articolo	Note	CROMO	BO - NO	NKO	BROP - GF - CRN
7623-25EP	250 mm				
7623-20EP	200 mm				
7623-15EP	150 mm				

7613A

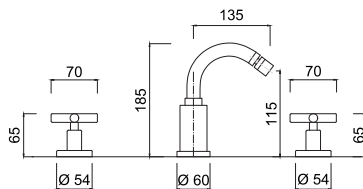


**Batteria bidet 3 fori, scarico 1"1/4.**

3-hole bidet set, 1"1/4 pop-up waste.  
Mélangeur bidet 3 trous, vidage 1"1/4 (avec flexibles).  
3-Loch Bidetarmatur, Ablaufgarnitur 1"1/4.  
Grifo de bidé 3 agujeros, caño giratorio, sin desagüe.  
Комплект для биде на 3 отверстия, донный клапан 1"1/4

Articolo	Note	CROMO	BO - NO	NKO	BROP - GF - CRN
7613A					

7645/SC

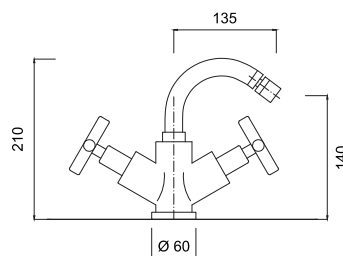


**Batteria bidet 3 fori, bocca orientabile, senza scarico.**

3-hole bidet set, swivel spout, without pop-up waste  
Mélangeur bidet à trois trous, bec mobile, sans vidage  
Bidet-Dreilochbatterie, Schwenkauslauf, ohne Ablaufgarnitur.  
Bateria bidet con 3 agujeros, caño giratorio, sin desagüe.  
Комплект для биде на 3 отверстия, поворотный излив, без нижнего клапана.

Articolo	Note	CROMO	BO - NO	NKO	BROP - GF - CRN
7645/SC	SC				
7645A	A				

7659/SC



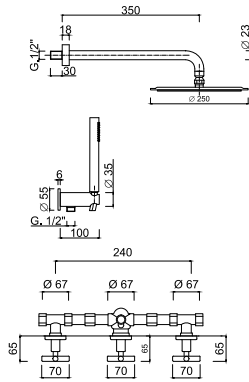
**Monoforo bidet, bocca girevole, senza scarico.**

Single hole bidet tap, swivel spout, without waste.  
Robinet de bidet monotrou, bec orientable, sans vidage.  
Einloch-bidetarmatur, drehbarer Auslauf, ohne Ablaufgarnitur.  
Grifo para bidet, caño giratorio, sin desagüe.  
Смеситель для биде на одно отверстие, поворотный излив, без донного клапана.

Articolo	Note	CROMO	BO - NO	NKO	BROP - GF - CRN
7659/SC	SC				
7659A	A				



7686



**Set doccia incasso con deviatore a rotazione, kit duplex, braccio parete, soffione inox Ø250.**

Built-in shower set with rotating diverter, shower kit, wall arm, Ø250 stainless steel shower head.

Ensemble de douche à encastrer avec inverseur rotatif, kit de douche, bras mural, pomme de douche inox Ø250.

UP-Brauseset mit drehbarem Umsteller, Brauseset, Wandarm, Ø250-Duschkopf aus Edelstahl.

Conjunto de ducha empotrado con desviador giratorio, kit de ducha, brazo de pared, rociador de acero inoxidable Ø250.

Встроенный душевой набор с поворотным переключателем, душевой набор, настенный кронштейн, душевая насадка из нержавеющей стали Ø250.

Articolo	Note	CROMO	BO - NO	NKO	BROP - GF - CRN
7686					

**7616W2-INC**

**Parte incasso rubinetti doccia con deviatore a rotazione, 2 uscite libere.**

Built-in part of shower taps with rotating diverter, 2 free outlets.

Partie encastrable des robinets de douche avec inverseur rotatif, 2 sorties libres.

UP-Teil von Duscharmaturen mit drehbarem Umsteller, 2 freie Auslässe.

Parte empotrada de grifería de ducha con desviador giratorio, 2 salidas libres.

Встроенная часть душевой арматуры с поворотным переключателем, 2 свободных выхода.

Articolo	Note	CROMO	BO - NO	NKO	BROP - GF - CRN
7616W2-INC					

**7686EP**

**Parte esterna Set doccia incasso con deviatore a rotazione, kit duplex, braccio parete, soffione inox Ø250.**

External part Built-in shower set with rotation diverter, shower kit, wall arm, Ø250 stainless steel shower head.

Partie extérieure Ensemble de douche à encastrer avec inverseur rotatif, kit de douche, bras mural, pomme de douche inox Ø250.

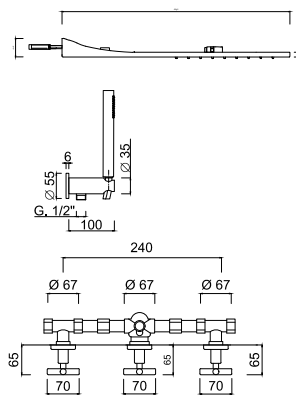
Außenteil: Einbau-Duschset mit Rotationsumsteller, Duschset, Wandarm, Duschkopf aus Edelstahl Ø250.

Parte exterior Conjunto de ducha empotrado con desviador de rotación, kit de ducha, brazo de pared, rociador de acero inoxidable Ø250.

Внешняя часть: встроенный душевой набор с поворотным переключателем, душевой набор, настенный кронштейн, душевая головка из нержавеющей стали Ø250.

Articolo	Note	CROMO	BO - NO	NKO	BROP - GF - CRN
7686EP					

7688



**Set doccia incasso, deviatore a rotazione, kit duplex, soffione Inox a parete.**

Built-in shower set, rotary diverter, shower kit, wall-mounted stainless steel shower head.

Ensemble de douche à encastrer, inverseur rotatif, kit de douche, pomme de douche murale en inox.

UP-Brauseset, Drehumsteller, Duschset, Wandbrause aus Edelstahl.

Set de ducha empotrable, desviador giratorio, kit de ducha, rociador de pared de acero inoxidable.

Встроенный душевой гарнитур, поворотный переключатель, душевой гарнитур, настенный душ из нержавеющей стали.

Articolo	Note	CROMO	BO - NO	NKO	BROP - GF - CRN
7688					

**7616W2-INC**

**Parte incasso rubinetti doccia con deviatore a rotazione, 2 uscite libere.**

Built-in part of shower taps with rotating diverter, 2 free outlets.

Partie encastrable des robinets de douche avec inverseur rotatif, 2 sorties libres.

UP-Teil von Duscharmaturen mit drehbarem Umsteller, 2 freie Auslässe.

Parte empotrada de grifería de ducha con desviador giratorio, 2 salidas libres.

Встроенная часть душевой арматуры с поворотным переключателем, 2 свободных выхода.

Articolo	Note	CROMO	BO - NO	NKO	BROP - GF - CRN
7616W2-INC					

**7688EP**

**Parte esterna Set doccia incasso, deviatore a rotazione, kit duplex, soffione Inox a parete.**

External part of built-in shower set, rotation diverter, shower kit, wall-mounted stainless steel shower head.

Partie extérieure du set de douche à encastrer, inverseur de rotation, kit de douche, pomme de douche murale en acier inoxydable.

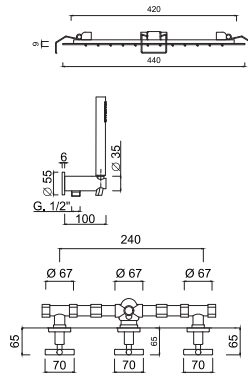
Außenteil des Einbau-Duschsets, Rotationsumsteller, Duschset, Wandduschkopf aus Edelstahl.

Parte exterior del set de ducha empotrado, desviador de rotación, kit de ducha, rociador de pared de acero inoxidable.

Внешняя часть встроенного душевого набора, поворотный переключатель, душевой набор, настенная душевая лейка из нержавеющей стали.

Articolo	Note	CROMO	BO - NO	NKO	BROP - GF - CRN
7688EP					

7689



**Set doccia incasso, deviatore a rotazione, kit duplex, soffione incasso con fissaggio a molle pioggia/laminare Ø 440.**

Single-lever built-in shower set, rotating diverter, shower kit, Ø 440 built-in shower head with spring fixing, rain/laminar function.

Mitigeur de douche à encastrer, inverseur rotatif, kit douche, pomme de douche à encastrer Ø 440 avec fixation par ressort, fonction pluie/laminaire.

Einhebel-UP-Brausegarnitur, Drehumsteller, Brause-set, UP-Brause Ø 440 mit Federbefestigung, Regen-/Laminarfunktion.

Conjunto de ducha monomando de empotrar, desviador giratorio, kit ducha, rociador de empotrar Ø 440 con fijación por resorte, función lluvia/laminar.

Однорычажный встраиваемый душевой набор, поворотный переключатель, душевой набор, встраиваемая душевая насадка Ø 440 с пружинным креплением, функция «дождь/ламинар».

Articolo	Note	CROMO	BO - NO	NKO	BROP - GF - CRN
7689					

### 7616W3-INC

**Parte incasso rubinetti doccia con deviatore a rotazione, 3 uscite libere.**

Built-in part of shower taps with rotating diverter, 3 free outlets.

Partie encastrable des robinets de douche avec inverseur rotatif, 3 sorties libres.

UP-Teil von Duscharmaturen mit drehbarem Umsteller, 3 freie Auslässe.

Parte empotrada de grifería de ducha con desviador giratorio, 3 salidas libres.

Встроенная часть душевой арматуры с поворотным переключателем, 3 свободных выхода.

Articolo	Note	CROMO	BO - NO	NKO	BROP - GF - CRN
7616W3-INC					

### 7689EP

**Parte esterna Set doccia incasso, deviatore a rotazione, kit duplex, soffione incasso con fissaggio a molle pioggia/laminare Ø 440.**

External part Built-in shower mixer, rotating diverter, shower kit, built-in shower head Ø 440 with spring fixing, rain/laminar functions.

Partie extérieure Mitigeur de douche à encastrer, inverseur rotatif, kit de douche, pomme de douche à encastrer Ø 440 avec fixation par ressort, fonctions pluie/laminaire.

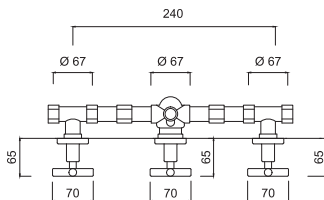
Außenteil für UP-Brausebatterie, Drehumsteller, Duschset, UP-Brausekopf Ø 440 mit Federbefestigung, Regen-/Laminar-Funktion.

Parte exterior Mezclador de ducha empotrado, desviador giratorio, kit de ducha, rociador de ducha empotrado Ø 440 con fijación por resorte, funciones lluvia/laminar.

Наружная часть: встроенный смеситель для душа, поворотный переключатель, душевой набор, встроенная душевая головка Ø 440 с пружинным креплением, функция дождя/ламинара.

Articolo	Note	CROMO	BO - NO	NKO	BROP - GF - CRN
7689EP					

7616W2



**Rubinetti incasso doccia, deviatore a rotazione 2 uscite.**

Built-in shower taps, 2-way rotary diverter.

Robinetterie de douche à encastrer, inverseur rotatif 2 voies.

UP-Duscharmaturen, 2-Wege-Drehumsteller.

Grifería de ducha encastrada, desviador giratorio de 2 vías.

Встроенная душевая арматура, поворотный переключатель на 2 направления.

Articolo	Note	CROMO	BO - NO	NKO	BROP - GF - CRN
7616W2					

### 7616W2-INC

**Parte incasso rubinetti doccia con deviatore a rotazione, 2 uscite libere.**

Built-in part of shower taps with rotating diverter, 2 free outlets.

Partie encastrable des robinets de douche avec inverseur rotatif, 2 sorties libres.

UP-Teil von Duscharmaturen mit drehbarem Umsteller, 2 freie Auslässe.

Parte empotrada de grifería de ducha con desviador giratorio, 2 salidas libres.

Встроенная часть душевой арматуры с поворотным переключателем, 2 свободных выхода.

Articolo	Note	CROMO	BO - NO	NKO	BROP - GF - CRN
7616W2-INC					

### 7616W2EP

**Parte esterna rubinetti incasso doccia, deviatore a rotazione 2 uscite.**

External part of built-in shower taps, 2-way rotary diverter.

Partie extérieure des robinets de douche à encastrer, inverseur rotatif 2 voies.

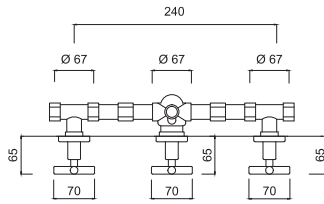
Außenteil von UP-Duscharmaturen, 2-Wege-Drehumsteller.

Parte exterior de grifería de ducha empotrada, desviador giratorio de 2 vías.

Часть внешней части душевой кабины с инверсным поворотом на 2 тура.

Articolo	Note	CROMO	BO - NO	NKO	BROP - GF - CRN
7616W2EP					

## 7616W3



**Rubinetto incasso doccia, deviatore a rotazione 3 uscite.**  
*Built-in shower taps, 3-way rotary diverter.*  
*Robinetterie de douche à encastrer, inverseur rotatif 3 voies.*  
*UP-Duscharmaturen, 3-Wege-Drehumsteller.*  
*Grifería de ducha encastrada, desviador giratorio de 3 vías.*  
*Встроенная душевая арматура, поворотный переключатель на 3 направления.*

Articolo	Note	CROMO	BO - NO	NKO	BROP - GF - CRN
7616W3					

## 7616W3-INC

**Parte incasso rubinetti incasso doccia, deviatore a rotazione 3 uscite.**  
*External part of built-in shower taps, 3-way rotary diverter.*  
*Partie extérieure des robinets de douche à encastrer, inverseur rotatif 3 voies.*  
*Außenteil von Einbau-Duscharmaturen, 3-Wege-Drehumsteller.*  
*Parte exterior de grifería de ducha empotrada, desviador giratorio de 3 vías.*  
*Часть внешней части душевой кабины с инверсным поворотом на 3 тура.*

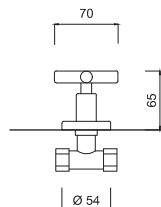
Articolo	Note	CROMO	BO - NO	NKO	BROP - GF - CRN
7616W3-INC					

## 7616W3EP

**Parte esterna rubinetti incasso doccia, deviatore a rotazione 3 uscite.**  
*External part of built-in shower taps, 3-way rotary diverter.*  
*Partie extérieure des robinets de douche à encastrer, inverseur rotatif 3 voies.*  
*Außenteil von UP-Duscharmaturen, 3-Wege-Drehumsteller.*  
*Parte exterior de grifería de ducha empotrada, desviador giratorio de 3 vías.*  
*Часть внешней части душевой кабины с инверсным поворотом на 3 тура.*

Articolo	Note	CROMO	BO - NO	NKO	BROP - GF - CRN
7616W3EP					

## 7616



**Rubinetto incasso doccia**  
*Built-in shower tap*  
*Robinet de douche intégré*  
*UP- Duschhahn*  
*Grifo de ducha empotrado*  
*Встроенный смеситель для душа*

Articolo	Note	CROMO	BO - NO	NKO	BROP - GF - CRN
7616					

## 7616-INC

**Parte incasso rubinetto incasso doccia**  
*Built-in part for shower tap*  
*Pièce à encastrer pour robinet de douche*  
*Einbauteil für Duscharmatur*  
*Pieza empotrada para grifo de ducha*  
*Встроенная часть смесителя для душа*

Articolo	Note	CROMO	BO - NO	NKO	BROP - GF - CRN
7616-INC					

## 7616EP

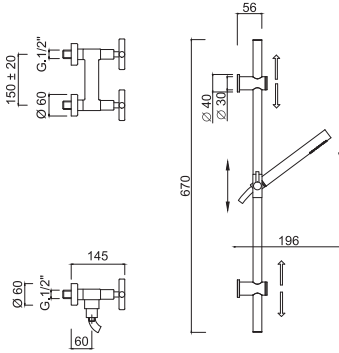
**Parte esterna rubinetto incasso doccia**  
*External part for built-in shower tap*  
*Partie extérieure pour robinet de douche à encastrer*  
*Außenteil für Einbau-Duscharmatur*  
*Parte exterior para grifo de ducha empotrado*  
*Внешняя часть встраиваемого смесителя для душа*

Articolo	Note	CROMO	BO - NO	NKO	BROP - GF - CRN
7616EP					

**7607WS**

**Gruppo doccia esterno con saliscendi e doccia**

External shower mixer with sliding rail set.  
Mélangeur extérieur de douche avec barre coulissante et ensemble de douche.  
Aufputz-Brausebatterie mit Brausestange und Brauseset.  
Grupo ducha externo con conjunto ducha.  
Смеситель для душа внешнего монтажа с комплектом штанги для душа.

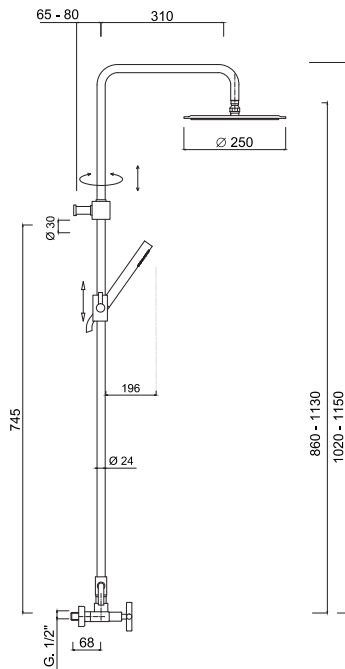


Articolo	Note	CROMO	BO - NO	NKO	BROP - GF - CRN
7607WS					

**7607WC-S25X**

**Colonna doccia esterna, set doccia, soffione in inox Ø 250.**

External shower column, shower set, stainless steel shower head Ø 250.  
Colonne de douche extérieure, set de douche, pomme de douche inox Ø 250.  
Außenduschsäule, Duschset, Duschkopf aus Edelstahl Ø 250.  
Columna de ducha exterior, set de ducha, rociador de acero inoxidable Ø 250.  
Внешняя душевая колонна, душевой набор, душевая головка из нержавеющей стали Ø 250.

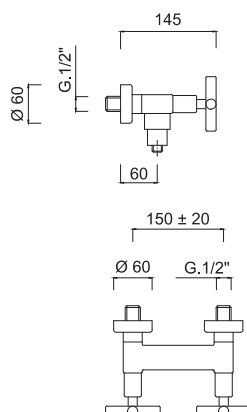


Articolo	Note	CROMO	BO - NO	NKO	BROP - GF - CRN
7607WC-S25X					

**7607**

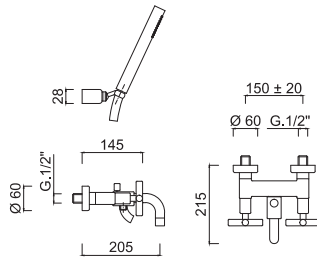
**Gruppo doccia esterno**

External shower mixer.  
Mélangeur extérieur de douche.  
Aufputz- Brausebatterie.  
Grupo ducha externo.  
Смеситель для душа внешнего монтажа



Articolo	Note	CROMO	BO - NO	NKO	BROP - GF - CRN
7607					

7601



**Gruppo vasca esterno con set doccia duplex**

*External bathtub set with duplex shower kit.*

*Mélangeur bain-douche extérieur avec ensemble de douche duplex.*

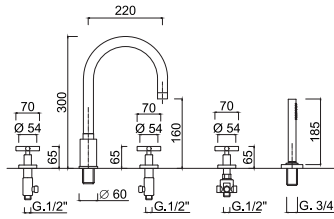
*Wannenbatterie mit Schlauch-Handbrause und verstellbarem Wandhalter.*

*Grupo bañera externo con conjunto de ducha duplex.*

*Комплект для ванны внешнего монтажа с душевым набором "Duplex"*

Articolo	Note	CROMO	BO - NO	NKO	BROP - GF - CRN
7620-25					

7660



**Batteria bordo vasca 5 fori**

*5-hole bath border set.*

*Mélangeur bain/douche sur gorge 5 trous.*

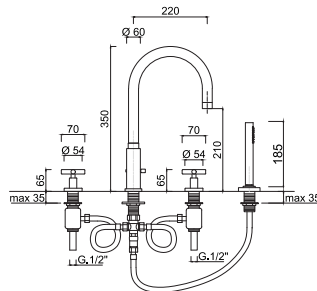
*5-Loch Wannen Kombination.*

*Bimando bañera de repisa 5 agujeros.*

*Комплект на борт ванны на 5 отверстий.*

Articolo	Note	CROMO	BO - NO	NKO	BROP - GF - CRN
7660					

7665



**Batteria bordo vasca 5 fori**

*5-hole bath border set.*

*Mélangeur bain/douche sur gorge 5 trous.*

*5-Loch Wannen Kombination.*

*Bimando bañera de repisa 5 agujeros.*

*Комплект на борт ванны на 5 отверстий.*

Articolo	Note	CROMO	BO - NO	NKO	BROP - GF - CRN
7665					



0132P



G4

### INFO

**I prodotti della serie G3 possono essere forniti anche con la maniglia G4.**

*The G3 series products can also be supplied with the G4 handle.*

*Die Produkte der Serie G3 können auch mit dem Griff G4 geliefert werden.*

*Изделия серии G3 также могут поставляться с ручкой G4.*

**Per la codifica della serie G4 cambiare i primi 2 numeri da 76 a 77 (G3 7612A - G4 7712A).**

*For the coding of the G4 series change the first 2 numbers from 76 to 77 (G3 7612A - G4 7712A).*

*Für die Codierung der G4-Serie ändern Sie die ersten 2 Zahlen von 76 auf 77 (G3 7612A - G4 7712A).*

*Артикул для серии G4 - измените первые 2 цифры с 76 на 77 (G3 7612A - G4 7712A).*

**Il prezzo rimane identico a quello della G3.**

*The price remains unchanged regardless of the handle .*

*Der Preis bleibt unabhängig vom Griff unverändert.*

*Стоимость не меняется.*