

G5



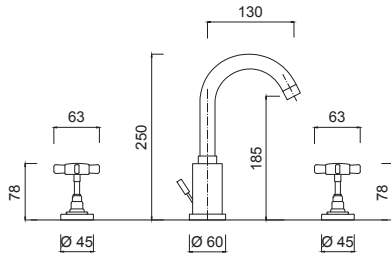




REF. 7957A CRN



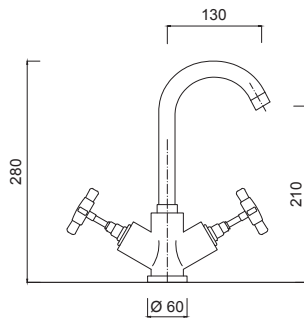
7912A



Batteria lavabo 3 fori, bocca orientabile, scarico 1"1/4
 3-hole wash-basin set, swivel spout, 1"1/4 pop-up waste.
 Mélangeur lavabo à trois trous, bec mobile, vidage automatique 1"1/4.
 Waschtisch-Dreilochbatterie, Rohrauslauf, Ablaufgarnitur 1"1/4.
 Batería lavabo con 3 agujeros, caño giratorio, tapón accionado por varilla 1"1/4.
 Комплект для раковины на 3 отверстия, поворотный излив, донный клапан 1"1/4

Articolo	Note	CROMO	CRN	O
7912A				

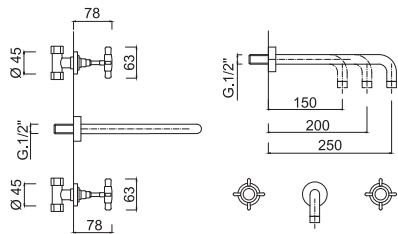
7957A



Monoforo lavabo, bocca girevole, scarico 1"1/4.
 Wash-basin unit, swivel spout, 1"1/4 pop-up waste.
 Mélangeur monotrou lavabo, bec mobile, vidage automatique 1"1/4.
 Waschtisch-Einlochbatterie, Rohrauslauf, Ablaufgarnitur 1"1/4.
 Monobloque lavabo, caño giratorio, tapón accionado por varilla 1"1/4.
 Смеситель для раковины, поворотный излив, донный клапан 1"1/4.

Articolo	Note	CROMO	CRN	O
7957A				

7920-25



Lavabo 3 fori a muro, bocca mm.250, senza scarico.
 Wall-mounted 3-hole wash-basin set, spout mm 250, without pop-up waste.
 Mélangeur lavabo mural 3 trous, bec mm 250, sans vidage.
 3-Loch Waschtischarmatur für die Wandmontage, Auslauf mm 250, ohne Ablaufgarnitur.
 Bimando lavabo mural 3 agujeros, caño mm 250, sin desagüe automatico.
 Комплект для раковины на 3 отверстия настенного монтажа, излив 250 мм., без донного клапана

Articolo	Note	CROMO	CRN	O
7920-25	250 mm			
7920-20	200 mm			
7920-15	150 mm			

7920-INC

Parte incasso lavabo a muro (solo rubinetti incasso)
 Built-in part for 3-hole wall sink (w/o internal connections)
 Pièce à encastrer pour évier mural 3 trous (sans raccordements internes)
 UP-Teil für 3-Loch-Wandwaschbecken (ohne interne Anschlüsse)
 Piezas exteriores para mezclador de lavabo de pared de 3 orificios (sin conexiones internas)
 Встраиваемая часть для настенного умывальника на 3 отверстия (без внутренние подключения)

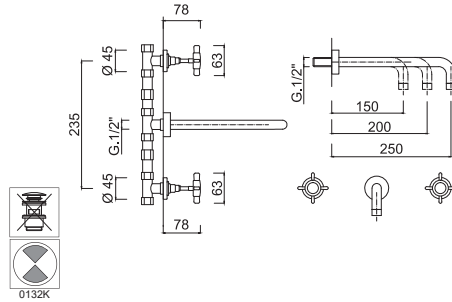
Articolo	Note	CROMO	CRN	O
7920-INC				

7920-25EP

Parte esterna Lavabo 3 fori a muro, bocca mm.250, senza scarico.
 External parts for 3-hole wall-mounted basin mixer, without pop-up waste. , spout mm 250
 Pièces extérieures pour mitigeur de lavabo mural 3 trous, sans vidage , bec mm 250
 Außenteile für 3-Loch-Wandwaschtischmischer, ohne Ablaufgarnitur. Auslauf ..250
 Piezas exteriores para mezclador de lavabo de pared de 3 orificios, sin desgaue, caño mm 250
 Внешние детали настенного смесителя для раковины на 3 отверстия, без всплывающих окон, излив 250 мм

Articolo	Note	CROMO	CRN	O
7920-25EP	250 mm			
7920-20EP	200 mm			
7920-15EP	150 mm			

7923-25



Lavabo 3 fori a muro, mm.250 (con connessioni).
3-hole wall mounted basin set, mm.250 (with connections).
Mélangeur lavabo mural à 3 trous, mm.250 (avec les contacteurs).
Waschtisch-Dreilochbatterie Wandmontage, mm.250 (mit Verbindungen).
Lavabo de pared con 3 agujeros, mm.250 (con conexiones).
Комплект настенного монтажа для раковины на 3 отверстия, mm.250 (с соединениями)

Articolo	Note	CROMO	CRN	O	
7923-25	250 mm				
7923-20	200 mm				
7923-15	150 mm				

7923-INC

Parte incasso lavabo a muro, connessioni complete
Built-in part for 3-hole wall sink (internal connections)
Pièce à encastrer pour évier mural 3 trous (raccordements internes)
UP-Teil für 3-Loch-Wandwaschbecken (interne Anschlüsse)
Piezas de empotrar para fregadero mural de 3 orificios (conexiones internas)
Встраиваемая часть для настенного умывальника на 3 отверстия (внутренние подключения)

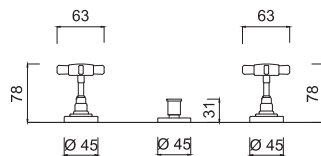
Articolo	Note	CROMO	CRN	O	
7923-INC					

7923-25EP

Parte esterna Lavabo 3 fori a muro, bocca mm.250, senza scarico.
External parts for 3-hole wall-mounted basin mixer
Pièces extérieures pour mitigeur de lavabo mural 3 trous
Außenteile für 3-Loch-Wandwaschtischmischer
Piezas exteriores para mezclador de lavabo de pared de 3 orificios
Внешние детали настенного смесителя для раковины на 3 отверстия

Articolo	Note	CROMO	CRN	O	
7923-25EP	250 mm				
7923-20EP	200 mm				
7923-15EP	150 mm				

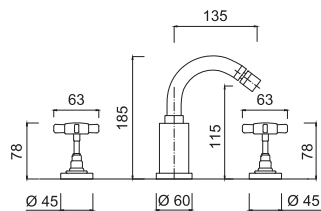
7913A



Batteria bidet 3 fori, scarico 1"1/4
3-hole bidet set, 1"1/4 pop-up waste.
Mélangeur bidet à 3 trous, vidage automatique 1"1/4.
Bidet-Dreilochbatterie, Ablaufgarnitur 1"1/4.
Bateria bidet, tapón accionado por varilla 1"1/4.
Комплект для биде на 3 отверстия, донный клапан 1"1/4.

Articolo	Note	CROMO	CRN	O	
7913A					

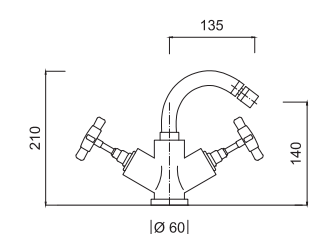
7945A



Batteria bidet 3 fori, bocca girevole, scarico 1"1/4
3-hole bidet set, swivel spout, 1"1/4 pop-up waste.
Mélangeur bidet à 3 trous, bec mobile, vidage automatique 1"1/4.
Bidet-Dreilochbatterie, Rohrauslauf, Ablaufgarnitur 1"1/4.
Bateria bidet, caño giratorio, tapón accionado por varilla 1"1/4.
Комплект для биде на 3 отверстия, поворотный излив, донный клапан 1"1/4.

Articolo	Note	CROMO	CRN	O	
7945A					

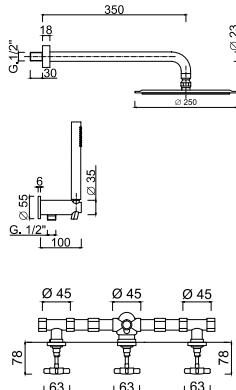
7959A



Monoforo bidet, bocca girevole, scarico 1"1/4.
Bidet unit, swivel spout, 1"1/4 pop-up waste.
Mélangeur monotrou bidet, bec mobile, vidage automatique 1"1/4.
Bidet-Einlochbatterie, Rohrauslauf, Ablaufgarnitur 1"1/4.
Monobloque bidet, caño giratorio, tapón accionado por varilla 1"1/4.
Смеситель для биде, поворотный излив, донный клапан 1"1/4.

Articolo	Note	CROMO	CRN	O	
7959A					

7986



Set doccia incasso, deviatore a rotazione, kit duplex, braccio parete, soffione Inox Ø 250.

Built-in shower set with rotating diverter, shower kit, wall arm, Ø200 brass shower head.

Ensemble de douche à encastrer avec inverseur rotatif, kit de douche, bras mural, pomme de douche en laiton Ø200.

Einbau-Brauseset mit drehbarem Umsteller, Brauseset, Wandarm, Ø200-Duschkopf aus Messing.

Conjunto de ducha empotrado con desviador giratorio, kit de ducha, brazo de pared, rociador de latón Ø200.

Встроенный душевой набор с поворотным переключателем, душевой набор, настенный кронштейн, душевая насадка из нержавеющей латуни Ø200.

Articolo	Note	CROMO	CRN	O	*
7986					

7916W2-INC

Parte incasso rubinetti incasso doccia, deviatore a rotazione 2 uscite.

Built-in part of shower taps with rotating diverter, 2 free outlets.

Partie encastrable des robinets de douche avec inverseur rotatif, 2 sorties libres.

UP-Teil von Duscharmaturen mit drehbarem Umsteller, 2 freie Auslässe.

Parte empotrada de grifería de ducha con desviador giratorio, 2 salidas libres.

Встроенная часть душевой арматуры с поворотным переключателем, 2 свободных выхода.

Articolo	Note	CROMO	CRN	O
7916W2-INC				

7986EP

Parte esterna Set doccia incasso, deviatore a rotazione, kit duplex, braccio parete, soffione Inox Ø 250.

External part Built-in shower set with rotation diverter, shower kit, wall arm, Ø200 brass shower head.

Partie extérieure Ensemble de douche à encastrer avec inverseur rotatif, kit de douche, bras mural, pomme de douche laiton Ø200.

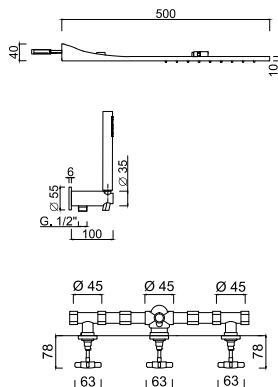
Außenteil: Einbau-Duschset mit Rotationsumsteller, Duschset, Wandarm, Duschkopf aus Messing Ø200.

Parte exterior Conjunto de ducha empotrado con desviador de rotación, kit de ducha, brazo de pared, rociador de latón Ø200.

Внешняя часть: встроенный душевой набор с поворотным переключателем, душевой набор, настенный кронштейн, душевая головка из нержавеющей латуни Ø200.

Articolo	Note	CROMO	CRN	O
7986EP				

7988



Set doccia incasso, deviatore a rotazione, kit duplex, soffione Inox a parete.

Built-in shower set, rotary diverter, shower kit, wall-mounted stainless steel shower head.

Ensemble de douche à encastrer, inverseur rotatif, kit de douche, pomme de douche murale en inox.

Einbau-Brauseset, Rotationsumsteller, Duschset, Wandbrause aus Edelstahl.

Set de ducha empotrable, desviador giratorio, kit de ducha, rociador de pared de acero inoxidable.

Встроенный душевой гарнитур, поворотный переключатель, душевой гарнитур, настенный душ из нержавеющей стали.

Articolo	Note	CROMO	CRN	O
7988				

7916W2-INC

Parte incasso rubinetti incasso doccia, deviatore a rotazione 2 uscite.

Built-in part of shower taps with rotating diverter, 2 free outlets.

Partie encastrable des robinets de douche avec inverseur rotatif, 2 sorties libres.

UP-Teil von Duscharmaturen mit drehbarem Umsteller, 2 freie Auslässe.

Parte empotrada de grifería de ducha con desviador giratorio, 2 salidas libres.

Встроенная часть душевой арматуры с поворотным переключателем, 2 свободных выхода.

Articolo	Note	CROMO	CRN	O
7916W2-INC				

7988EP

Parte esterna Set doccia incasso, deviatore a rotazione, kit duplex, soffione Inox a parete.

External part of built-in shower set, rotation diverter, shower kit, wall-mounted stainless steel shower head.

Partie extérieure du set de douche à encastrer, inverseur de rotation, kit de douche, pomme de douche murale en acier inoxydable.

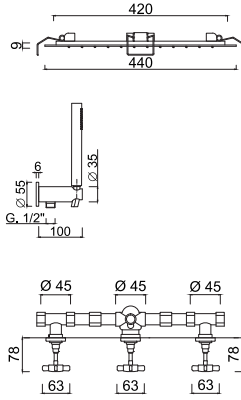
Außenteil des Einbau-Duschsets, Rotationsumsteller, Duschset, Wandduschkopf aus Edelstahl.

Parte exterior del set de ducha empotrado, desviador de rotación, kit de ducha, rociador de pared de acero inoxidable.

Внешняя часть встроенного душевого набора, поворотный переключатель, душевой набор, настенная душевая лейка из нержавеющей стали.

Articolo	Note	CROMO	CRN	O
7988EP				

7989



Set doccia incasso, deviatore a rotazione, kit duplex, soffione incasso a molle pioggia/laminare Ø 440.

Single-lever built-in shower set, rotary diverter, shower kit, Ø 440 built-in shower head with spring fixing, rain/laminar function.

Mitigeur de douche à encastrer, inverseur rotatif, kit douche, pomme de douche à encastrer Ø 440 avec fixation par ressort, fonction pluie/laminaire.

Einhebel-Einbaubrausegarnitur, Drehumsteller, Brauseset, Einbaubrause Ø 440 mit Federbefestigung, Regen-/Laminarfunktion.

Conjunto de ducha monomando de empotrar, desviador giratorio, kit ducha, rociador de empotrar Ø 440 con fijación por resorte, función lluvia/laminar.

Однорычажный встраиваемый душевой набор, поворотный переключатель, душевой набор, встраиваемая душевая насадка Ø 440 с пружинным креплением, функция «дождь/ламинар».

Articolo	Note	CROMO	CRN	O
7989				

7916W3-INC

Parte incasso rubinetti incasso doccia, deviatore a rotazione 3 uscite.

Built-in part of shower taps with rotating diverter, 3 free outlets.

Partie encastrable des robinets de douche avec inverseur rotatif, 3 sorties libres.

UP-Teil von Duscharmaturen mit drehbarem Umsteller, 3 freie Auslässe.

Parte empotrada de grifería de ducha con desviador giratorio, 3 salidas libres.

Встроенная часть душевой арматуры с поворотным переключателем, 3 свободных выхода.

Articolo	Note	CROMO	CRN	O
7916W3-INC				

7989EP

Parte esterna Set doccia incasso, deviatore a rotazione, kit duplex, soffione incasso a molle pioggia/laminare Ø 440.

External part Built-in shower mixer, rotary diverter, shower kit, built-in shower head Ø 440 with spring fixing, rain/laminar functions.

Partie extérieure Mitigeur de douche à encastrer, inverseur rotatif, kit de douche, pomme de douche à encastrer Ø 440 avec fixation par ressort, fonctions pluie/laminaire.

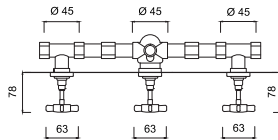
Außenteil: Einbau-Brausebatterie, Drehumsteller, Duschset, Einbau-Brausekopf Ø 440 mit Federbefestigung, Regen-/Laminar-Funktion.

Parte exterior Mezclador de ducha empotrado, desviador giratorio, kit de ducha, rociador de ducha empotrado Ø 440 con fijación por resorte, funciones lluvia/laminar.

Наружная часть: встроенный смеситель для душа, поворотный переключатель, душевой набор, встроенная душевая головка Ø 440 с пружинным креплением, функция дождя/ламинара.

Articolo	Note	CROMO	CRN	O
7989EP				

7916W2



Rubinetti incasso doccia, deviatore a rotazione 2 uscite.

Built-in shower taps, 2-way rotary diverter.

Robinetterie de douche à encastrer, inverseur rotatif 2 voies.

Einbau-Duscharmaturen, 2-Wege-Drehumsteller.

Grifería de ducha encastrada, desviador giratorio de 2 vías.

Встроенная душевая арматура, поворотный переключатель на 2 направления.

Articolo	Note	CROMO	CRN	O
7916W2				

7916W2-INC

Parte incasso rubinetti incasso doccia, deviatore a rotazione 2 uscite.

Built-in part of shower taps with rotating diverter, 2 free outlets.

Partie encastrable des robinets de douche avec inverseur rotatif, 2 sorties libres.

UP-Teil von Duscharmaturen mit drehbarem Umsteller, 2 freie Auslässe.

Parte empotrada de grifería de ducha con desviador giratorio, 2 salidas libres.

Встроенная часть душевой арматуры с поворотным переключателем, 2 свободных выхода.

Articolo	Note	CROMO	CRN	O
7916W2-INC				

7916W2EP

Parte esterna rubinetti incasso doccia, deviatore a rotazione 2 uscite.

External part of built-in shower taps, 2-way rotary diverter.

Partie extérieure des robinets de douche à encastrer, inverseur rotatif 2 voies.

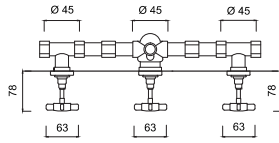
Außenteil von Einbau-Duscharmaturen, 2-Wege-Drehumsteller.

Parte exterior de grifería de ducha empotrada, desviador giratorio de 2 vías.

Часть внешней части душевой кабины с инверсным поворотом на 2 тура.

Articolo	Note	CROMO	CRN	O
7916W2EP				

7916W3



Rubinetti incasso doccia, deviatore a rotazione 3 uscite.
Built-in shower taps, 3-way rotary diverter.
Robinetterie de douche à encastrer, inverseur rotatif 3 voies.
Einbau-Duscharmaturen, 3-Wege-Drehumsteller.
Grifería de ducha encastrada, desviador giratorio de 3 vías.
Встроенная душевая арматура, поворотный переключатель на 3 направления.

Articolo	Note	CROMO	CRN	O	
7916W3					

7916W3-INC

Parte incasso rubinetti incasso doccia, deviatore a rotazione 3 uscite.
External part of built-in shower taps, 3-way rotary diverter.
Partie extérieure des robinets de douche à encastrer, inverseur rotatif 3 voies.
Außenteil von Einbau-Duscharmaturen, 3-Wege-Drehumsteller.
Parte exterior de grifería de ducha empotrada, desviador giratorio de 3 vías.
Часть внешней части душевой кабины с инверсным поворотом на 3 тура.

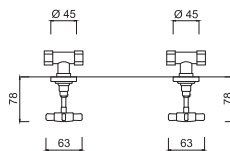
Articolo	Note	CROMO	CRN	O	
7916W3-INC					

7916W3EP

Parte esterna rubinetti incasso doccia, deviatore a rotazione 3 uscite.
External part of built-in shower taps, 3-way rotary diverter.
Partie extérieure des robinets de douche à encastrer, inverseur rotatif 3 voies.
Außenteil von Einbau-Duscharmaturen, 3-Wege-Drehumsteller.
Parte exterior de grifería de ducha empotrada, desviador giratorio de 3 vías.
Часть внешней части душевой кабины с инверсным поворотом на 3 тура.

Articolo	Note	CROMO	CRN	O	
7916W3EP					

7916



Rubinetto incasso doccia
1/2" built-in tap.
Robinet d'arrêt à encastrer 3/4".
UP-Absperrventil 3/4".
Llave de paso a empotrar 3/4".
Встраиваемый кран 1/2"

Articolo	Note	CROMO	CRN	O	
7916					

7916-INC

Parte incasso rubinetto incasso doccia
Built-in part for shower tap
Pièce à encastrer pour robinet de douche
Einbauteil für Duscharmatur
Pieza empotrada para grifo de ducha
Встроенная часть смесителя для душа

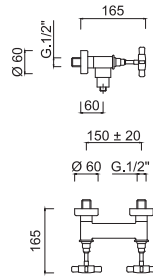
Articolo	Note	CROMO	CRN	O	
7916-INC					

7916EP

Parte esterna rubinetto incasso doccia
External part for built-in shower tap
Partie extérieure pour robinet de douche à encastrer
Außenteil für Einbau-Duscharmatur
Parte exterior para grifo de ducha empotrado
Внешняя часть встраиваемого смесителя для душа

Articolo	Note	CROMO	CRN	O	
7916EP					

7907

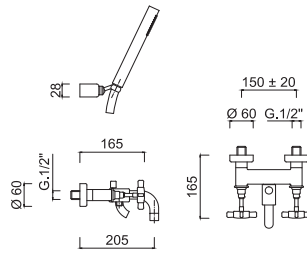


Gruppo doccia esterno

External shower mixer.
Mitigeur extérieur de douche.
Aufputz- Brausebatterie.
Grupo ducha externo.
Смеситель для душа внешнего монтажа

Articolo	Note	CROMO	CRN	O
7907				

7901

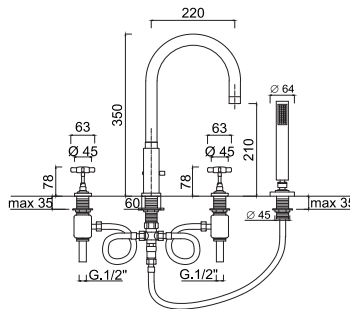


Gruppo vasca esterno con set doccia duplex

External bathtub set with duplex shower kit.
Mélangeur bain-douche extérieur avec ensemble de douche duplex.
Wannenbatterie mit Schlauch-Handbrause und verstellbarem Wandhalter.
Grupo bañera externo con conjunto de ducha duplex.
Комплект для ванны внешнего монтажа с душевым набором "Duplex".

Articolo	Note	CROMO	CRN	O
7901				

7965



Batteria bordo vasca 4 fori

4-hole bath border set.
Groupe mitigeur à 4 trous bord baignoire.
4-Loch Wannen Kombination.
Bateria borde bañera 4 agujeros.
Комплект на борт ванны на 4 отверстий.

Articolo	Note	CROMO	CRN	O
7965				