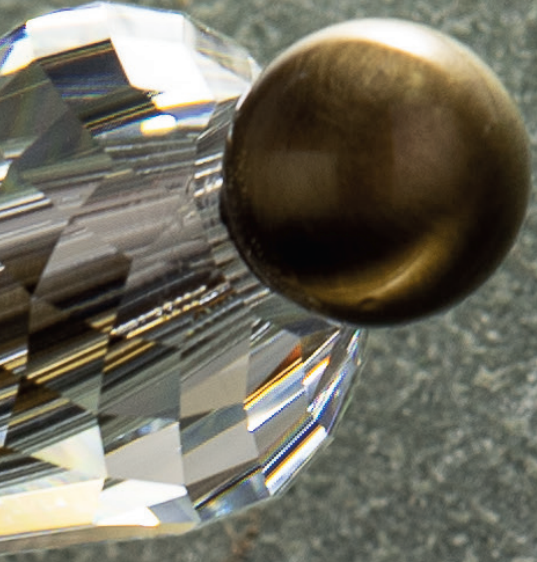


HARMONY





GIULINIG









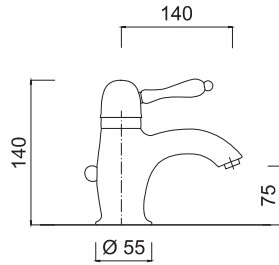




ADAGIO



9505A



Monocomando lavabo, scarico 1"1/4.

Wash-basin single-lever mixer, 1"1/4 pop-up waste.

Mitigeur lavabo avec vidage 1"1/4.

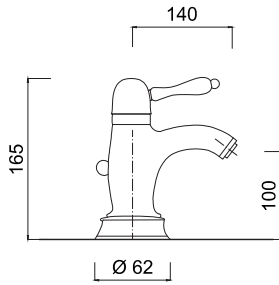
Einhand-Waschtischbatterie mit Ablaufgarnitur 1"1/4.

Monomando lavabo tapón accionado por varilla 1"1/4.

Однорычажный смеситель для раковины, донный клапан 1"1/4.

Articolo	Note	CROMO	NO	BR	O
9505A					
9505ACE	CE				
9505A/S	CRY				

9541A



Monocomando lavabo alto, scarico 1"1/4.

High wash-basin mixer, 1"1/4 pop-up waste.

Mitigeur lavabo haut, vidage 1"1/4.

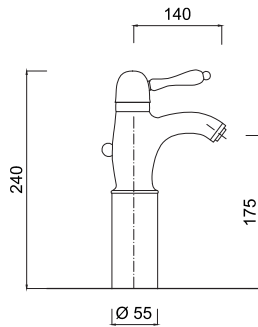
Hoher Einhebel-Waschtischmischer, Ablaufgarnitur 1"1/4.

Monomando lavabo alto, desagüe automático 1"1/4.

Высокий смеситель для раковины, донный клапан на 1"1/4.

Articolo	Note	CROMO	NO	BR	O
9541A					
9541ACE	CE				
9541A/S	CRY				

9541AH



Monocomando lavabo con prolunga, scarico 1"1/4.

Wash-basin mixer with extension, 1"1/4 pop-up waste.

Mitigeur lavabo rehaussé, vidage 1"1/4.

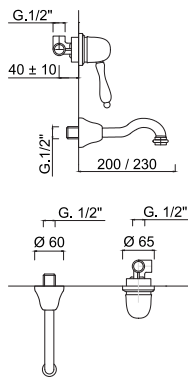
Hoher Einhebel-Waschtischmischer, Ablaufgarnitur 1"1/4.

Monomando lavabo alto, desagüe automático 1"1/4.

Смеситель для раковины с удлинением, донный клапан на 1"1/4.

Articolo	Note	CROMO	NO	BR	O
9541AH					
9541AHCE	CE				
9541AH/S	CRY				

9525



Monocomando lavabo a muro, senza scarico

Wall mounted basin set, without pop-up waste.

Mélangeur lavabo mural, sans vidage.

Einhebel-Waschtischmischer Wandmontage, ohne Ablaufgarnitur.

Lavabo de pared, sin desagüe.

Комплект настенного монтажа для раковины, без донного клапана.

Articolo	Note	CROMO	NO	BR	O
9525					
9525CE	CE				
9525/S	CRY				

5290

Parte incasso monocomando lavabo a muro, cartuccia Ø 35

Built-in part for single-lever wall-mounted basin mixer, cartridge Ø 35

Partie encastrable pour mitigeur de lavabo mural, cartouche Ø 35

UP-Teil für Einhebel-Wandwaschtischmischer, Kartusche Ø 35

Pieza de empotrar para mezclador monomando de pared para lavabo, cartucho Ø 35

Встраиваемая часть однорычажного настенного смесителя для раковины, картридж Ø 35

Articolo	Note	CROMO	NO	BR	O
5290					

9525EP

Parte esterna Monocomando lavabo a muro, senza scarico

External part of wall-mounted single-lever basin mixer, without waste

Partie extérieure du mitigeur de lavabo mural, sans vidage

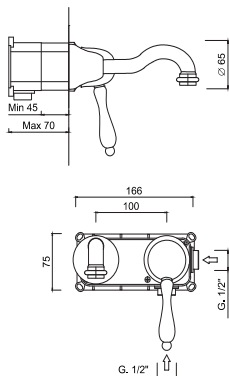
Außenteil der wandmontierten Einhand-Waschtischbatterie, ohne Ablaufgarnitur

Parte exterior del mezclador monomando de pared para lavabo, sin desagüe

Внешняя часть смесителя для раковины, настенного, однорычажного, без сливного крана

Articolo	Note	CROMO	NO	BR	O
9525					
9525CEEP	CE				
9525/SEP	CRY				

9526



Monocomando lavabo a muro, GGBOX 5297, senza scarico.
 Wall-mounted single-lever basin mixer, GGBOX 5297, without waste.
 Mitigeur de lavabo mural, GGBOX 5297, sans vidage.
 Wandmontierter Einhand-Waschtischmischer, GGBOX 5297, ohne Ablaufgarnitur.
 Mezclador monomando de pared para lavabo, GGBOX 5297, sin desagüe.
 Смеситель для раковины, настенный, однорычажный, GGBOX 5297, без сливного гарнитура.

Articolo	Note	CROMO	NO	BR	O
9526					
9526CE	CE				
9526/S	CRY				

5297

Parte incasso GGBOX 5297 lavabo a muro
 GGBOX 5297 built-in part for wall-mounted basin mixer
 GGBOX 5297 partie encastrable pour mitigeur de lavabo mural
 GGBOX 5297 UP-Teil für wandmontierten Waschtischmischer
 GGBOX 5297 pieza de empotrar para mezclador de lavabo de pared
 GGBOX 5297 встраиваемая часть для настенного смесителя для раковины

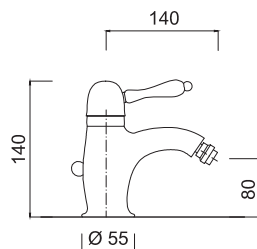
Articolo	Note	CROMO	NO	BR	O
5297					

9526EP

Parti esterne Monocomando lavabo a muro, GGBOX 5297, senza scarico.
 External parts for wall-mounted single-lever basin mixer, GGBOX 5297, without waste.
 Pièces extérieures pour mitigeur de lavabo mural, GGBOX 5297, sans vidage.
 Außenteile für wandmontierten Einhebel-Waschtischmischer, GGBOX 5297, ohne Ablaufgarnitur.
 Piezas exteriores para mezclador monomando de lavabo de pared, GGBOX 5297, sin desagüe.
 Внешние детали настенного однорычажного смесителя для раковины, GGBOX 5297, без сливного набора.

Articolo	Note	CROMO	NO	BR	O
9526					
9526CEEP	CE				
9526/SEP	CRY				

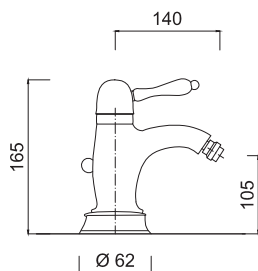
9507A



Monocomando bidet, scarico 1"1/4.
 Bidet single-lever mixer, 1"1/4 pop-up waste.
 Mitigeur bidet avec vidage 1"1/4.
 Einhand-Bidetbatterie mit Ablaufgarnitur 1"1/4.
 Monomando bidet, tapón accionado por varilla 1"1/4.
 Однорычажный смеситель для биде, донный клапан 1"1/4.

Articolo	Note	CROMO	NO	BR	O
9507A					
9507ACE	CE				
9507A/S	CRY				

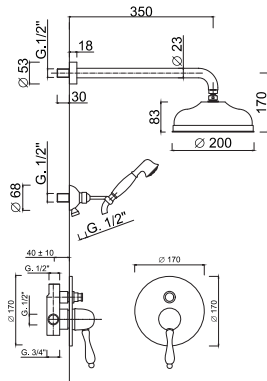
9543A



Monocomando bidet alto, scarico 1"1/4.
 High bidet mixer, 1"1/4 pop-up waste.
 Mitigeur bidet haut, vidage 1"1/4.
 Hoher Einhebel-Bidetmischer, Ablaufgarnitur 1"1/4.
 Monomando bidé alto, desagüe automático 1"1/4.
 Высокий смеситель для биде, донный клапан на 1"1/4.

Articolo	Note	CROMO	NO	BR	O
9543A					
9543ACE	CE				
9543A/S	CRY				

9579



Set doccia incasso monocomando con deviatore a pulsante, kit duplex, braccio parete, soffione ottone Ø 200.

Built-in single-lever shower set with push-button diverter, shower kit, wall arm, Ø 200 brass shower head.

Ensemble de douche à encastrer avec inverseur à bouton-poussoir, kit de douche, bras mural, pomme de douche laiton Ø 200.

Einbau-Einhebel-Duschset mit Druckknopf-Umsteller, Duschset, Wandarm, Duschkopf aus Messing Ø 200.

Conjunto de ducha monomando encastrable con desviador mediante pulsador, kit de ducha, brazo de pared, rociador de latón Ø 200.

Встраиваемый однорычажный душевой набор с кнопочным переключателем, душевой набор, настенный кронштейн, душевая головка из нержавеющей латуни Ø 200.

Articolo	Note	CROMO	NO	BR	O
9579					
9579CE	CE				
9579/S	CRY				

5287

Parte incasso per doccia incasso con deviatore a pulsante, cartuccia Ø 35

Built-in part for shower mixer with push-button diverter, Ø 35 cartridge

Partie à encastrer pour mitigeur de douche avec inverseur à bouton-poussoir, cartouche Ø 35

UP-Teil für Brausebatterie mit Druckknopf-Umsteller, Kartusche Ø 35

Pieza empotrable para mezclador de ducha con desviador pulsador, cartucho Ø 35

Встраиваемая часть для смесителя для душа с кнопочным переключателем, картридж Ø 35

Articolo	Note	CROMO	NO	BR	O
5287					

9579EP

Set doccia incasso monocomando con deviatore a pulsante, kit duplex, braccio parete, soffione ottone Ø 200.

Built-in single-lever shower set with push-button diverter, shower kit, wall arm, Ø 200 brass shower head.

Ensemble de douche à encastrer avec inverseur à bouton-poussoir, kit de douche, bras mural, pomme de douche laiton Ø 200.

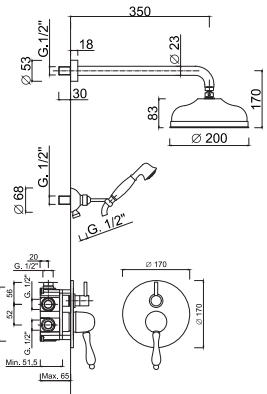
Einbau-Einhebel-Duschset mit Druckknopf-Umsteller, Duschset, Wandarm, Duschkopf aus Messing Ø 200.

Conjunto de ducha monomando encastrable con desviador mediante pulsador, kit de ducha, brazo de pared, rociador de latón Ø 200.

Встраиваемый однорычажный душевой набор с кнопочным переключателем, душевой набор, настенный кронштейн, душевая головка из нержавеющей латуни Ø 200.

Articolo	Note	CROMO	NO	BR	O
9579EP					
9579CEEP	CE				
9579/SEP	CRY				

9567



Set doccia incasso monocomando con deviatore a rotazione, kit duplex, braccio parete, soffione ottone Ø 200.

Single-lever built-in shower set with rotating diverter, shower kit, wall arm, Ø 200 brass shower head.

Ensemble de douche monocommande à encastrer avec inverseur rotatif, kit douche, bras mural, pomme de douche laiton Ø 200.

Einhebel-Einbau-Brausegarnitur mit drehbarem Umsteller, Duschset, Wandarm, Duschkopf aus Messing Ø 200.

Conjunto de ducha monomando empotrado con desviador giratorio, kit ducha, brazo de pared, rociador de latón Ø 200.

Однорычажный встраиваемый душевой набор с поворотным переключателем, душевой набор, настенный кронштейн, душевая головка из нержавеющей латуни Ø 200.

Articolo	Note	CROMO	NO	BR	O
9567					
9567CE	CE				
9567/S	CRY				

5285

Parte incasso GGBOX 5285 con deviatore a rotazione 2 uscite

GGBOX 5285 built-in part with rotating diverter, 2 water outlets

GGBOX 5285 partie encastrable avec inverseur rotatif, 2 sorties d'eau

GGBOX 5285 UP-Teil mit drehbarem Umsteller, 2 Wasserausgänge

GGBOX 5285 pieza de empotrar con desviador giratorio, 2 salidas de agua

GGBOX 5285 встраиваемая часть с поворотным переключателем, 2 выхода воды

Articolo	Note	CROMO	NO	BR	O
5285					

9567EP

Parte esterna Set doccia incasso monocomando con deviatore a rotazione, kit duplex, braccio parete, soffione ottone Ø 200.

External part single-lever built-in shower set with rotating diverter, shower kit, wall arm, brass shower head Ø 200.

Partie extérieure mitigeur de douche à encastrer avec inverseur rotatif, kit de douche, bras mural, pomme de douche laiton Ø 200.

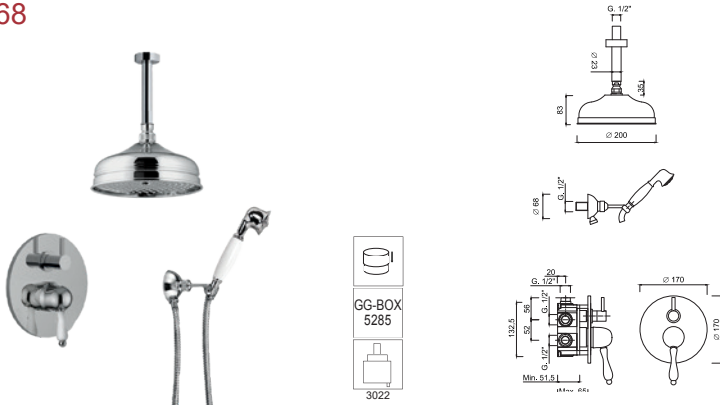
Außenteil-Einhebel-Einbau-Brausegarnitur mit drehbarem Umsteller, Duschset, Wandarm, Duschkopf aus Messing Ø 200.

Conjunto de ducha empotrado monomando parte exterior con desviador giratorio, kit de ducha, brazo de pared, rociador de latón Ø 200.

Однорычажный встраиваемый душевой комплект для наружного применения с поворотным переключателем, душевой комплект, настенный кронштейн, душевая головка из нержавеющей латуни Ø 200.

Articolo	Note	CROMO	NO	BR	O
9567EP					
9567EP	CE				
9567/SEP	CRY				

9568



Set doccia incasso monocomando con deviatore a rotazione, kit duplex, braccio soffitto, soffione ottone Ø 200.

Single-lever built-in shower set with rotating diverter, shower kit, arm, Ø 200 brass shower head.
 Ensemble de douche monocommande à encastrer avec inverseur rotatif, kit douche, bras, pomme de douche laiton Ø 200.
 Einhebel-Einbau-Brausegarnitur mit drehbarem Umsteller, Duschset, Duschkopf aus Messing Ø 200.
 Conjunto de ducha monomando empotrado con desviador giratorio, kit ducha, brazo, rociador de latón Ø 200.
 Однорычажный встраиваемый душевой набор с поворотным переключателем, душевой набор, кронштейн, душевая головка из нержавеющей латуни Ø 200.

Articolo	Note	CROMO	NO	BR	O
9568					
9568CE	CE				
9568/S	CRY				

5285

Parte incasso GGBOX 5285 con deviatore a rotazione 2 uscite

GGBOX 5285 built-in part, with rotary diverter, 2 outlets
 GGBOX 5285 partie encastrable, avec inverseur rotatif, 2 sorties
 GGBOX 5285 UP-Teil, mit Drehumsteller, 2 Ausgänge
 GGBOX 5285 pieza de empotrar, con desviador giratorio, 2 salidas
 GGBOX 5285 встраиваемая часть, с поворотным переключателем, 2 выхода

Articolo	Note	CROMO	NO	BR	O
5285					

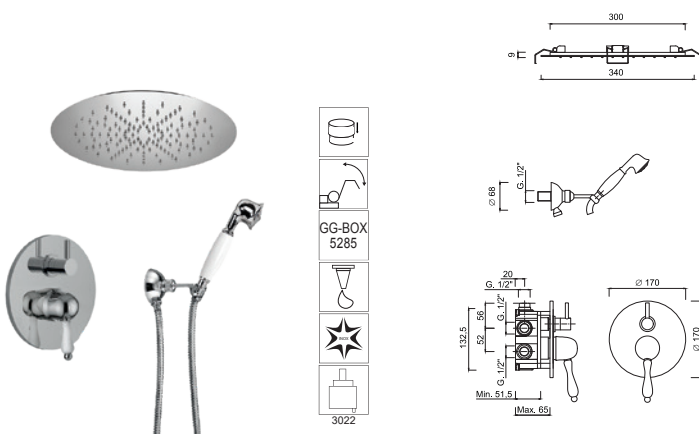
9568EP

Parte esterna Set doccia incasso monocomando con deviatore a rotazione, kit duplex, braccio soffitto, soffione ottone Ø 200.

External part Single-lever built-in shower set with rotating diverter, duplex kit, ceiling arm, Ø 200 brass shower head.
 Partie extérieure Ensemble de douche monocommande à encastrer avec inverseur rotatif, kit duplex, bras de plafond, pomme de douche Ø 200 en laiton.
 Außenteil: Einhebel-Einbau-Brausegarnitur mit drehbarem Umsteller, Duplex-Set, Deckenarm, Duschkopf aus Messing Ø 200.
 Parte exterior Conjunto de ducha monomando de empotrar con desviador giratorio, kit dúplex, brazo de techo, rociador de latón Ø 200.
 Внешняя часть Однорычажный встраиваемый душевой комплект с поворотным переключателем, дулексный комплект, потолочный кронштейн, душевая головка из латуни Ø 200.

Articolo	Note	CROMO	NO	BR	O
9568EP					
9568CEEP	CE				
9568/SEP	CRY				

9583



Set doccia incasso monocomando con deviatore a rotazione, kit duplex, soffione Inox incasso a molle Ø 340.

Single-lever built-in shower set with rotating diverter, shower kit, Ø 340 built-in stainless steel shower head, spring fixing.
 Ensemble de douche monocommande à encastrer avec inverseur rotatif, kit de douche, pomme de douche à encastrer inox Ø 340, fixation par ressort.
 Einhebel-Einbau-Brauseset mit drehbarem Umsteller, Brauseset, Einbau-Duschkopf aus Edelstahl Ø 340, Federbefestigung.
 Conjunto de ducha monomando de empotrar con desviador giratorio, kit de ducha, rociador de empotrar de acero inoxidable Ø 340, fijación por muelle.
 Однорычажный встраиваемый душевой набор с поворотным переключателем, душевой набор, встроенная верхний душ из нержавеющей стали Ø 340, пружинное крепление.

Articolo	Note	CROMO	NO	BR	O
9583					
9583CE	CE				
9583/S	CRY				

5285

Parte incasso GGBOX 5285 con deviatore a rotazione 2 uscite

GGBOX 5285 built-in part, with rotary diverter, 2 outlets
 GGBOX 5285 partie encastrable, avec inverseur rotatif, 2 sorties
 GGBOX 5285 UP-Teil, mit Drehumsteller, 2 Ausgänge
 GGBOX 5285 pieza de empotrar, con desviador giratorio, 2 salidas
 GGBOX 5285 встраиваемая часть, с поворотным переключателем, 2 выхода

Articolo	Note	CROMO	NO	BR	O
5285					

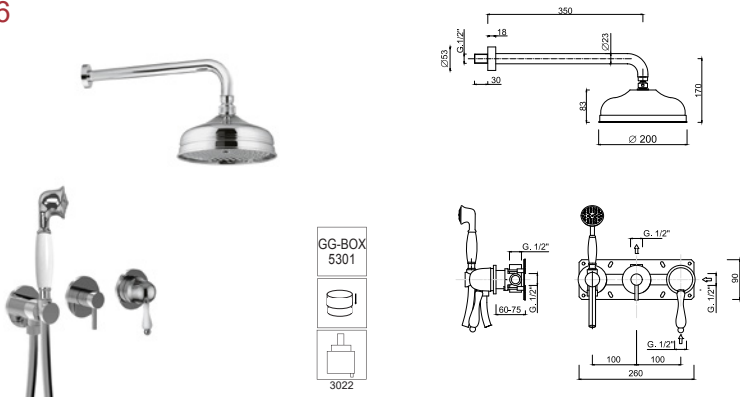
9583EP

Parte esterna Set doccia incasso monocomando con deviatore a rotazione, kit duplex, soffione Inox incasso a molle Ø 340.

External part for built-in single-lever shower set with rotating diverter, shower kit, built-in stainless steel shower head Ø 340, spring fixing.
 Partie extérieure pour set de douche monocommande à encastrer avec inverseur rotatif, kit de douche, pomme de douche à encastrer en inox Ø 340, fixation par ressort.
 Außenteil für Einbau-Einhandbrausegarnitur mit drehbarem Umsteller, Duschset, Einbau-Duschkopf aus Edelstahl Ø 340, Federbefestigung.
 Parte exterior para set de ducha monomando de empotrar con desviador giratorio, kit de ducha, rociador de empotrar en acero inoxidable Ø 340, fijación por muelle.
 Внешняя часть встраиваемого однорычажного душевого комплекта с поворотным переключателем, душевой комплект, встроенный верхний душ из нержавеющей стали Ø 340, пружинное крепление.

Articolo	Note	CROMO	NO	BR	O
9583EP					
9583CEEP	CE				
9583/SEP	CRY				

9586



Set doccia incasso monocomando, deviatore a rotazione, kit duplex, braccio parete, soffione ottone Ø 200.

Single-lever built-in shower set, rotation diverter, shower kit, wall arm, Ø 200 brass shower head.

Ensemble de douche à encastrer monocommande, inverseur rotatif, kit de douche, bras mural, pomme de douche laiton Ø 200.

Einhebel-Einbau-Brausegarnitur, Rotationsumsteller, Duschset, Wandarm, Duschkopf aus Messing Ø 200.

Ensemble de douche à encastrer monocommande, inverseur rotatif, kit de douche, bras mural, pomme de douche laiton Ø 200.

Встраиваемый душевой набор однорычажный, поворотный переключатель, душевой набор, настенный кронштейн, верхний душ из нержавеющей латуни Ø 200.

Articolo	Note	CROMO	NO	BR	O
9586					
9586CE	CE				
9586/S	CRY				

5301

Parte incasso GGBOX 5301, deviatore a rotazione, predisposizione duplex, 1 uscita libera

GGBOX 5301 built-in part, rotation diverter, shower preparation, 1 free outlet

GGBOX 5301 partie encastrable, inverseur de rotation, préparation de douche, 1 sortie libre

GGBOX 5301 UP-Teil, Rotationsumsteller, Duschvorbereitung, 1 freier Ausgänge

GGBOX 5301 elemento empotrado, desviador de rotación, preparación de ducha, 1 salida libre

GGBOX 5301 встраиваемая часть, поворотный переключатель, вывод воды на ручной душ, 1 дополнительный вывод воды

Articolo	Note	CROMO	NO	BR	O
5301					

9586EP

Parte esterna Set doccia incasso monocomando, deviatore a rotazione, kit duplex, braccio parete, soffione ottone Ø 200.

External part single-lever built-in shower set, rotation diverter, shower kit, wall arm, brass shower head Ø 200.

Partie extérieure mitigeur de douche à encastrer, inverseur rotatif, kit de douche, bras mural, pomme de douche laiton Ø 200.

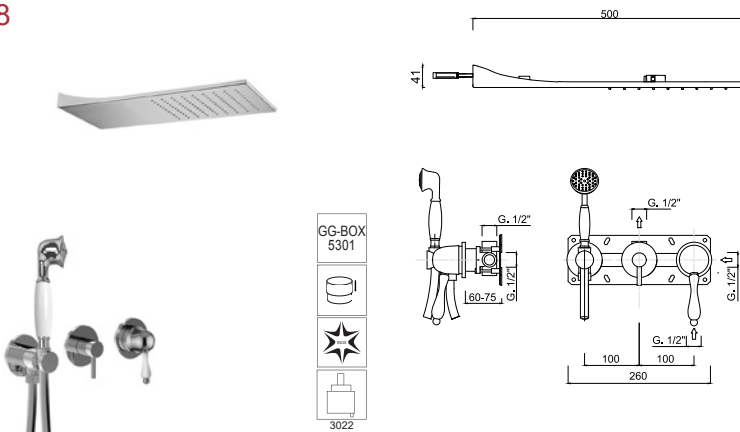
Einhebel-Einbaubrauseset für den Außenteil, Rotationsumsteller, Brauseset, Wandarm, Duschkopf aus Messing Ø 200.

Parte exterior del conjunto monomando de ducha empotrado, desviador de rotación, kit de ducha, brazo de pared, rociador de latón Ø 200.

Однорычажный встраиваемый душевой набор для наружной части, поворотный переключатель, душевой набор, настенный кронштейн, верхний душ из нержавеющей латуни Ø 200.

Articolo	Note	CROMO	NO	BR	O
9586EP					
9586CEEP	CE				
9586/SEP	CRY				

9588



Set doccia incasso monocomando, deviatore a rotazione, kit duplex, soffione Inox a parete.

Built-in single-lever shower set, rotation diverter, shower kit, wall-mounted stainless steel shower head.

Ensemble de douche à encastrer, monocommande, inverseur rotatif, kit de douche, pomme de douche murale en inox.

Einbau-Einhebel-Duschset, Rotationsumsteller, Duschset, Wandduschkopf aus Edelstahl.

Ensemble de douche à encastrer, monocommande, inverseur rotatif, kit de douche, pomme de douche murale en inox.

Встраиваемый однорычажный душевой набор, поворотный переключатель, душевой набор, настенная душевая лейка из нержавеющей стали.

Articolo	Note	CROMO	NO	BR	O
9588					
9588CE	CE				
9588/S	CRY				

5301

Parte incasso GGBOX 5301, deviatore a rotazione, predisposizione duplex, 1 uscita libera

GGBOX 5301 built-in part, rotation diverter, shower preparation, 1 free outlet

GGBOX 5301 partie encastrable, inverseur de rotation, préparation de douche, 1 sortie libre

GGBOX 5301 UP-Teil, Rotationsumsteller, Duschvorbereitung, 1 freier Ausgänge

GGBOX 5301 elemento empotrado, desviador de rotación, preparación de ducha, 1 salida libre

GGBOX 5301 встраиваемая часть, поворотный переключатель, вывод воды на ручной душ, 1 дополнительный вывод воды

Articolo	Note	CROMO	NO	BR	O
5301					

9588EP

Parte esterna Set doccia incasso monocomando, deviatore a rotazione, kit duplex, soffione Inox a parete.

External part single-lever shower set, rotation diverter, shower kit, wall-mounted stainless steel shower head.

Ensemble de douche monocommande à encastrer partie extérieure, inverseur rotatif, kit de douche, pomme de douche murale en acier inoxydable.

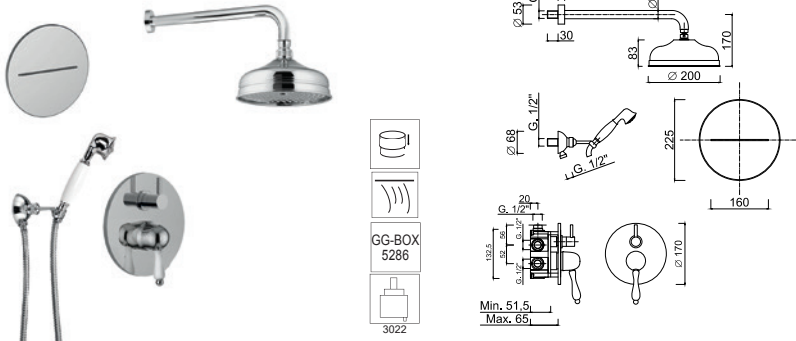
Außenteil-Einbau-Einhebel-Duschset, Rotationsumsteller, Duschset, Wandduschkopf aus Edelstahl.

Conjunto de ducha monomando de empotrar parte exterior, desviador de rotación, kit de ducha, rociador de pared de acero inoxidable.

Наружная часть: встроенный однорычажный душевой набор, поворотный переключатель, душевой набор, настенный верхний душ из нержавеющей стали.

Articolo	Note	CROMO	NO	BR	O
9588EP					
9588CEEP	CE				
9588/SEP	CRY				

9569



Set doccia incasso monocomando con deviatore a rotazione, kit duplex, bocca parete cascata, braccio parete, soffione ottone Ø 200.
Built-in single-lever shower set with rotating diverter, shower kit, wall waterfall spout, wall arm, brass shower head Ø 200.
Ensemble de douche monocommande à encastrer avec inverseur rotatif, kit de douche, bec cascade mural, bras mural, pomme de douche laiton Ø 200.
Einbau-Einhebel-Duschset mit drehbarem Umsteller, Duschset, Wand-Wasserfallauslauf, Wandarm, Duschkopf aus Messing Ø 200.
Conjunto de ducha monomando empotrado con desviador giratorio, kit de ducha, caño cascada de pared, brazo de pared, rociador de latón Ø 200.
Встраиваемый однорычажный душевой набор с поворотным переключателем, душевой набор, настенный излив-водопад, настенный кронштейн, верхний душ из нержавеющей латуни Ø 200.

Articolo	Note	CROMO	NO	BR	O
9569					
9569CE	CE				
9569/S	CRY				

5286

Parte incasso GGBOX 5286 con deviatore a rotazione 3 uscite

GGBOX 5286 built-in part, with rotary diverter, 3 outlets
GGBOX 5286 partie encastrable, avec inverseur rotatif, 3 sorties
GGBOX 5286 UP-Teil, mit Drehumsteller, 3 Ausgänge
GGBOX 5286 pieza de empotrar, con desviador giratorio, 3 salidas
GGBOX 5286 встраиваемая часть, с поворотным переключателем, 3 выхода

Articolo	Note	CROMO	NO	BR	O
5286					

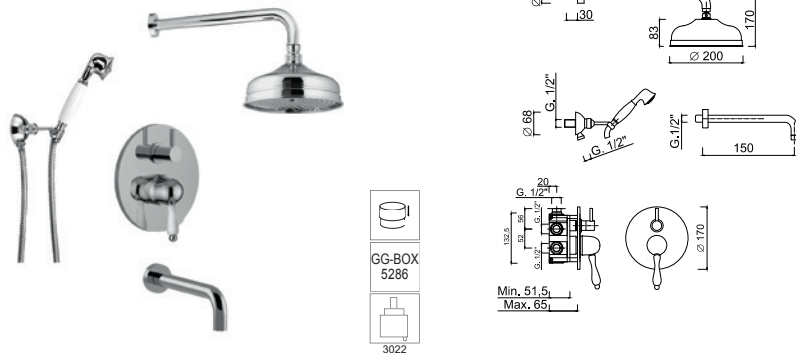
9569EP

Parte esterna Set doccia incasso monocomando con deviatore a rotazione, kit duplex, bocca parete cascata, braccio parete, soffione ottone Ø 200.

External part built-in single-lever shower set with rotating diverter, shower kit, wall waterfall spout, wall arm, brass shower head Ø 200.
Ensemble de douche monocommande à encastrer partie extérieure avec inverseur rotatif, kit de douche, bec cascade mural, bras mural, pomme de douche laiton Ø 200.
Außenteil-Einhand-Brausegarnitur zum Einbau mit drehbarem Umsteller, Duschset, Wand-Wasserfallauslauf, Wandarm, Duschkopf aus Messing Ø 200.
Conjunto de ducha monomando de empotrar, parte exterior con desviador giratorio, kit de ducha, caño cascada de pared, brazo de pared, rociador de latón Ø 200.
Однорычажный душевой набор внешнего монтажа с поворотным переключателем, душевой набор, настенный излив-водопад, настенный кронштейн, верхний душ из нержавеющей латуни Ø 200.

Articolo	Note	CROMO	NO	BR	O
9569EP					
9569CEEP	CE				
9569/SEP	CRY				

9570



Set doccia incasso monocomando con deviatore a rotazione, kit duplex, bocca parete, braccio parete, soffione ottone Ø 200.

Built-in single-lever shower set with rotating diverter, duplex kit, wall spout, wall arm, brass shower head Ø 200.
Ensemble de douche à encastrer avec inverseur rotatif, kit duplex, bec mural, bras mural, pomme de douche en laiton Ø 200.
Conjunto de ducha empotrado monomando con desviador giratorio, kit duplex, caño de pared, brazo de pared, rociador de latón Ø 200.
Conjunto de ducha empotrado monomando con desviador giratorio, kit duplex, caño de pared, brazo de pared, rociador de latón Ø 200.
Встраиваемый однорычажный душевой комплект с поворотным переключателем, дуплексным комплектом, настенным изливом, настенным кронштейном, душевой лейкой из латуни Ø 200.

Articolo	Note	CROMO	NO	BR	O
9570					
9570CE	CE				
9570/S	CRY				

5286

Parte incasso GGBOX 5286 con deviatore a rotazione 3 uscite

GGBOX 5286 built-in part, with rotary diverter, 3 outlets
GGBOX 5286 partie encastrable, avec inverseur rotatif, 3 sorties
GGBOX 5286 UP-Teil, mit Drehumsteller, 3 Ausgänge
GGBOX 5286 pieza de empotrar, con desviador giratorio, 3 salidas
GGBOX 5286 встраиваемая часть, с поворотным переключателем, 3 выхода

Articolo	Note	CROMO	NO	BR	O
5286					

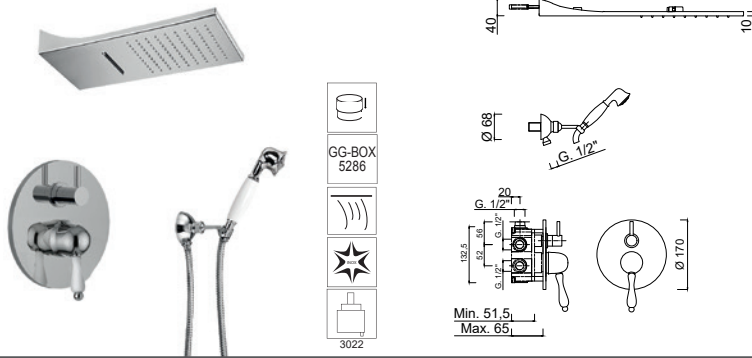
9570EP

Parte esterna Set doccia incasso monocomando con deviatore a rotazione, kit duplex, bocca parete, braccio parete, soffione ottone Ø 200.

External part Single-lever built-in shower set with rotation diverter, duplex kit, wall spout, wall arm, brass shower head Ø 200.
Partie extérieure de douche monocommande à encastrer avec inverseur rotatif, kit duplex, bec mural, bras mural, pomme de douche en laiton Ø 200.
Außenteil der Einhebel-Einbaubrausegarnitur mit Rotationsumsteller, Duplex-Set, Wandauslauf, Wandarm, Duschkopf aus Messing Ø 200.
Parte exterior Conjunto de ducha monomando de empotrar con desviador de rotación, kit duplex, caño de pared, brazo de pared, rociador de latón Ø 200.
Внешняя часть Однорычажный встраиваемый душевой набор с поворотным переключателем, дуплексный комплект, настенный излив, настенный кронштейн, душевая головка из латуни Ø 200.

Articolo	Note	CROMO	NO	BR	O
9570EP					
9570CEEP	CE				
9570/SEP	CRY				

9571



Set doccia incasso monocomando con deviatore a rotazione, kit duplex, soffione parete pioggia/cascata.

Built-in single-lever shower set with rotating diverter, shower kit, wall-mounted shower head with rain/waterfall functions.

Ensemble de douche à encastrer avec inverseur rotatif, kit de douche, pomme de douche murale avec fonctions pluie/cascade.

Einbau-Einhebel-Duschset mit drehbarem Umsteller, Duschset, Wandduschkopf mit Regen-/Wasserfallfunktion.

Conjunto de ducha monomando encastrable con desviador giratorio, kit de ducha, rociador de pared con función lluvia/cascada.

Встроенный однорычажный душевой набор с поворотным переключателем, душевой набор, верхний душ с функцией дождя/водопада.

Articolo	Note	CROMO	NO	BR	O
9571					
9571CE	CE				
9571/S	CRY				

5286

Parte incasso GGBOX 5286 con deviatore a rotazione 3 uscite

Built-in single-lever shower set with rotating diverter, shower kit, wall-mounted shower head with rain/waterfall functions.

Ensemble de douche à encastrer avec inverseur rotatif, kit de douche, pomme de douche murale avec fonctions pluie/cascade.

Einbau-Einhebel-Duschset mit drehbarem Umsteller, Duschset, Wandduschkopf mit Regen-/Wasserfallfunktion.

Conjunto de ducha monomando encastrable con desviador giratorio, kit de ducha, rociador de pared con función lluvia/cascada.

Встроенный однорычажный душевой набор с поворотным переключателем, душевой набор, верхний душ с функцией дождя/водопада.

Articolo	Note	CROMO	NO	BR	O
5286					

9571EP

Parte esterna Set doccia incasso monocomando con deviatore a rotazione, kit duplex, soffione parete pioggia/cascata.

External parts built-in shower mixer set with rotating diverter, shower kit, wall-mounted shower head with rain/waterfall functions.

Parties extérieures mitigeur de douche à encastrer avec inverseur rotatif, kit de douche, pomme de douche murale avec fonctions pluie/cascade.

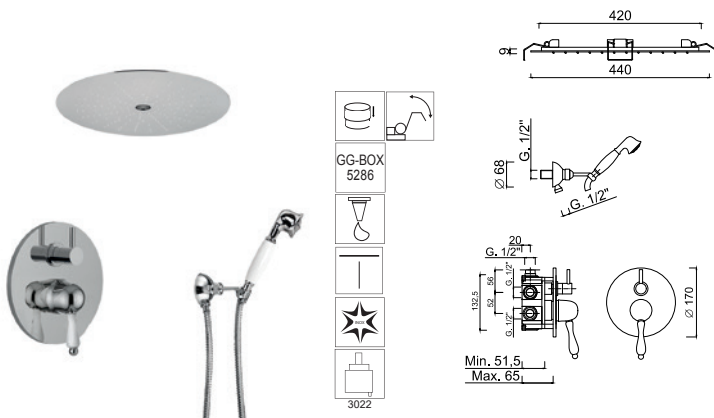
Außenteile-Einbau-Brausebatterie-Set mit drehbarem Umsteller, Duschset, Wandduschkopf mit Regen-/Wasserfallfunktion.

Piezas exteriores Conjunto monomando de ducha empotrable con desviador giratorio, kit de ducha, rociador de ducha de pared con función lluvia/cascada.

Наружные части: встроенный смеситель для душа с поворотным переключателем, душевой набор, верхний душ с функцией дождя/водопада.

Articolo	Note	CROMO	NO	BR	O
9571EP					
9571CEEP	CE				
9571/SEP	CRY				

9584



Set doccia incasso monocomando con deviatore a rotazione, kit duplex, soffione incasso a molle pioggia/laminare Ø 440.

Single-lever built-in shower set with rotating diverter, shower kit, Ø 440 built-in shower head with spring fixing, rain/laminar jet.

Ensemble de douche monocommande à encastrer avec inverseur rotatif, kit de douche, pomme de douche à encastrer Ø 440 avec fixation par ressort, jet pluie/laminaire.

Einhebel-Einbaubrausegarnitur mit drehbarem Umsteller, Brauseset, Einbaubrause Ø 440 mit Federbefestigung, Regen-Laminarstrahl.

Conjunto de ducha monomando de empotrar con desviador giratorio, kit de ducha, rociador de empotrar Ø 440 con fijación por muelle, chorro lluvia/laminar.

Однорычажный встроенный душевой набор с поворотным переключателем, душевой набор, встроенный душ Ø 440 с пружинной насадкой, дождевая/ламинарная струя.

Articolo	Note	CROMO	NO	BR	O
9584					
9584CE	CE				
9584/S	CRY				

5286

Parte incasso GGBOX 5286 con deviatore a rotazione 3 uscite

GGBOX 5286 built-in part, with rotary diverter, 3 outlets

GGBOX 5286 partie encastrable, avec inverseur rotatif, 3 sorties

GGBOX 5286 UP-Teil, mit Drehumsteller, 3 Ausgänge

GGBOX 5286 pieza de empotrar, con desviador giratorio, 3 salidas

GGBOX 5286 встраиваемая часть, с поворотным переключателем, 3 выхода

Articolo	Note	CROMO	NO	BR	O
5286					

9584EP

Parte esterna Set doccia incasso monocomando con deviatore a rotazione, kit duplex, soffione incasso a molle pioggia/laminare Ø 440.

External parts for built-in single-lever shower set with rotating diverter, shower kit, Ø 440 built-in shower head with spring fixing, rain/laminar jet.

Parties extérieures pour set de douche monocommande à encastrer avec inverseur rotatif, kit de douche, pomme de douche à encastrer Ø 440 avec fixation par ressort, jet pluie/laminaire.

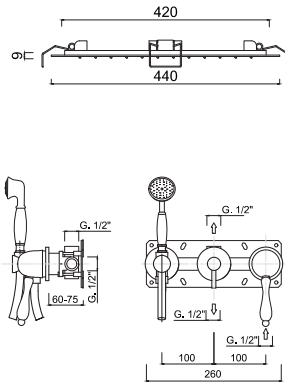
Außenteile für Einbau-Einhebel-Duschset mit drehbarem Umsteller, Duschset, Einbau-Duschkopf Ø 440 mit Federbefestigung, Regen-Laminarstrahl.

Piezas exteriores para set de ducha monomando de empotrar con desviador giratorio, kit de ducha, rociador de empotrar Ø 440 con fijación por muelle, chorro lluvia/laminar.

Внешние части встраиваемого однорычажного душевого набора с поворотным переключателем, душевой набор, встроенная душевая головка Ø 440 с пружинным креплением, дождевая/ламинарная струя.

Articolo	Note	CROMO	NO	BR	O
9584EP					
9584CEEP	CE				
9584/SEP	CRY				

9589



Set doccia incasso monocomando, deviatore a rotazione, kit duplex, soffione incasso a molle pioggia/laminare Ø 440.

Single-lever built-in shower set, rotary diverter, shower kit, Ø 440 built-in shower head with spring fixing, rain/laminar function.

Mitigeur de douche à encastrer, inverseur rotatif, kit douche, pomme de douche à encastrer Ø 440 avec fixation par ressort, fonction pluie/laminaire.

Einhebel-Einbaubrausegarnitur, Drehumsteller, Brauseset, Einbaubrause Ø 440 mit Federbefestigung, Regen-/Laminarfunktion.

Conjunto de ducha monomando de empotrar, desviador giratorio, kit ducha, rociador de empotrar Ø 440 con fijación por resorte, función lluvia/laminar.

Однорычажный встраиваемый душевой набор, поворотный переключатель, душевой набор, встраиваемая душевая насадка Ø 440 с пружинным креплением, функция «дождь/ламинар».

Articolo	Note	CROMO	NO	BR	O
9589					
9589CE	CE				
9589/S	CRY				

5302

Parte incasso GGBOX 5302, deviatore a rotazione, predisposizione duplex, 2 uscite libere

GGBOX 5302 built-in part, rotation diverter, predisposition for shower kit, 2 free outlets

GGBOX 5302 partie encastrable, inverseur de rotation, prédisposition pour kit de douche, 2 sorties libres

UP-Teil GGBOX 5302, Rotationsumsteller, Vorbereitung für Duschset, 2 freie Wasserausgänge

GGBOX 5302 empotrado, desviador de rotación, predisposición para kit de ducha, 2 salidas libres

Встраиваемая деталь GGBOX 5302, поворотный переключатель, вывод воды для душевого гарнитура, 2 свободных выхода воды

Articolo	Note	CROMO	NO	BR	O
5302					

9589EP

Parte esterna Set doccia incasso monocomando, deviatore a rotazione, kit duplex, soffione incasso a molle pioggia/laminare Ø 440.

External part Built-in shower mixer, rotary diverter, shower kit, built-in shower head Ø 440 with spring fixing, rain/laminar functions.

Partie extérieure Mitigeur de douche à encastrer, inverseur rotatif, kit de douche, pomme de douche à encastrer Ø 440 avec fixation par ressort, fonctions pluie/laminaire.

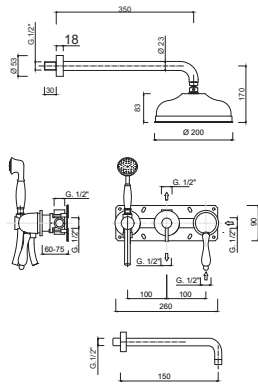
Außenteil: Einbau-Brausebatterie, Drehumsteller, Duschset, Einbau-Brausekopf Ø 440 mit Federbefestigung, Regen-/Laminar-Funktion.

Parte exterior Mezclador de ducha empotrado, desviador giratorio, kit de ducha, rociador de ducha empotrado Ø 440 con fijación por resorte, funciones lluvia/laminar.

Наружная часть: встроенный смеситель для душа, поворотный переключатель, душевой набор, встроенная душевая головка Ø 440 с пружинным креплением, функция дождя/ламинара.

Articolo	Note	CROMO	NO	BR	O
9589EP					
9589CEEP	CE				
9589/SEP	CRY				

9593



Set doccia incasso monocomando, deviatore a rotazione, kit duplex, bocca parete, braccio a parete, soffione ottone Ø 200.

Built-in single-lever shower set, rotation diverter, duplex kit, wall spout, wall arm, brass shower head Ø 200.

Ensemble de douche à encastrer monocommande, inverseur rotatif, kit duplex, bec mural, bras mural, pomme de douche en laiton Ø 200.

Einbau-Einhandbrausegarnitur, Rotationsumsteller, Duplex-Set, Wandauslauf, Wandarm, Duschkopf aus Messing Ø 200.

Conjunto de ducha monomando encastrable, desviador de rotación, kit duplex, caño de pared, brazo de pared, rociador de latón Ø 200.

Встраиваемый однорычажный душевой набор, поворотный переключатель, двойной комплект, настенный излив, настенный кронштейн, душевая лейка из латуни Ø 200.

Articolo	Note	CROMO	NO	BR	O
9593					
9593CE	CE				
9593/S	CRY				

5302

Parte incasso GGBOX 5302, deviatore a rotazione, predisposizione duplex, 2 uscite libere

GGBOX 5302 built-in part, rotation diverter, predisposition for shower kit, 2 free outlets

GGBOX 5302 partie encastrable, inverseur de rotation, prédisposition pour kit de douche, 2 sorties libres

UP-Teil GGBOX 5302, Rotationsumsteller, Vorbereitung für Duschset, 2 freie Wasserausgänge

GGBOX 5302 empotrado, desviador de rotación, predisposición para kit de ducha, 2 salidas libres

Встраиваемая деталь GGBOX 5302, поворотный переключатель, вывод воды для душевого гарнитура, 2 свободных выхода воды

Articolo	Note	CROMO	NO	BR	O
5302					

9593EP

Parte esterna Set doccia incasso monocomando deviatore rotazione, kit duplex, bocca parete, braccio a parete, soffione ottone Ø 200.

External part Built-in single-lever shower set with rotation diverter, duplex kit, wall spout, wall arm, brass shower head Ø 200.

Partie extérieure de douche à encastrer, mitigeur, inverseur de rotation, kit duplex, bec mural, bras mural, pomme de douche en laiton Ø 200.

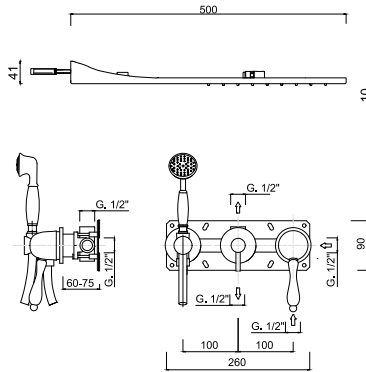
Außenteil der Einbaubrause, Einhebelmischer, Rotationsumsteller, Duplex-Kit, Wandauslauf, Wandarm, Duschkopf aus Messing Ø 200.

Parte exterior de ducha empotrada, monomando, desviador de rotación, kit duplex, caño de pared, brazo de pared, rociador de latón Ø 200.

Внешняя часть Встраиваемый однорычажный душевой набор с поворотным переключателем, дуплексный комплект, настенный излив, настенный кронштейн, душевая лейка из латуни Ø 200.

Articolo	Note	CROMO	NO	BR	O
9593EP					
9593CEEP	CE				
9593/SEP	CRY				

9594



Set doccia incasso monocomando, deviatore a rotazione, kit duplex, soffione parete pioggia/cascata.

Ensemble de douche à encastrer, monocommande, inverseur rotatif, kit de douche, pomme de douche murale pluie/cascade.
Ensemble de douche à encastrer, monocommande, inverseur rotatif, kit de douche, pomme de douche murale pluie/cascade.
Einbau-Einhebel-Duschset, Rotationsumsteller, Duschset, wandmontierter Regen-/Wasserfall-Duschkopf.
Conjunto de ducha monomando encastrable, desviador de rotación, kit dúplex, rociador de pared tipo lluvia/cascada.
Встроенный однорычажный душевой набор, поворотный переключатель, душевой набор, настенный душ, тропический/каскад

Articolo	Note	CROMO	NO	BR	O
9594					
9594CE	CE				
9594/S	CRY				

5302

Parte incasso GGBOX 5302, deviatore a rotazione, predisposizione duplex, 2 uscite libere

GGBOX 5302 built-in part, rotation diverter, predisposition for shower kit, 2 free water outlets
GGBOX 5302 partie encastrable, inverseur de rotation, prédisposition pour kit de douche, 2 sorties d'eau libres
UP-Teil GGBOX 5302, Rotationsumsteller, Vorbereitung für Duschset, 2 freie Wasserausgänge
GGBOX 5302 empotrado, desviador de rotación, predisposición para kit de ducha, 2 salidas de agua libres
Встраиваемая деталь GGBOX 5302, поворотный переключатель, вывод воды для душевого гарнитура, 2 свободных выхода воды

Articolo	Note	CROMO	NO	BR	O
5302					

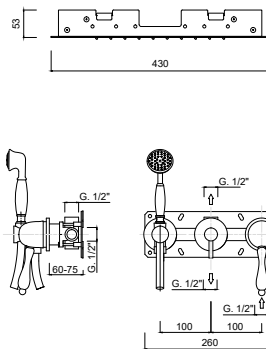
9594EP

Parte esterna Set doccia incasso monocomando, deviatore a rotazione, kit duplex, soffione parete pioggia/cascata.

External part built-in single-lever shower set, rotation diverter, shower kit, wall-mounted shower head with rain/waterfall.
Partie extérieure ensemble de douche monocommande à encastrer, inverseur rotatif, kit de douche, pomme de douche murale avec pluie/cascade.
Außenteil-Einhandbrause zum Einbau, Rotationsumsteller, Duschset, Wandbrause mit Regen-/Wasserfall.
Partie extérieure ensemble de douche monocommande à encastrer, inverseur rotatif, kit de douche, pomme de douche murale avec pluie/cascade.
Внешние части однорычажный душевой комплект, поворотный переключатель, душевой набор, настенный душ, тропический/каскад

Articolo	Note	CROMO	NO	BR	O
9594EP					
9594CEEP	CE				
9594/SEP	CRY				

9598



Set doccia incasso monocomando, deviatore a rotazione, kit duplex, soffione incasso a cornice pioggia/cascata 430x430.

Built-in single-lever shower set, rotating diverter, shower kit, 430x430 built-in shower head with frame, rain/waterfall functions.
Mitigeur de douche à encastrer, inverseur rotatif, kit de douche, pomme de douche à encastrer 430x430 avec cadre, fonctions pluie/cascade.
UP-Einhebel-Duschset, Drehumsteller, Duschset, 430x430 UP-Duschkopf mit Rahmen, Regen-/Wasserfall.
Conjunto de ducha monomando encastrable, desviador giratorio, kit de ducha, rociador de ducha de encastre 430x430 con marco, funciones lluvia/cascada.
Встроенный однорычажный душевой набор, поворотный переключатель, душевой набор, встроенная душевая насадка 430x430 с рамкой, функции дождя/водопада.

Articolo	Note	CROMO	NO	BR	O
9598					
9598CE	CE				
9598/S	CRY				

5302

Parte incasso GGBOX 5302, deviatore a rotazione, predisposizione kit doccia, 2 uscite libere

GGBOX 5302 built-in part, with rotating diverter, shower kit housing, 2 free outlets
GGBOX 5302 partie encastrable, avec inverseur rotatif, prédisposition pour kit de douche, 2 sorties libres
GGBOX 5302 UP-Teil, mit drehbarem Umsteller, Vorbereitung für Duschset, 2 freier Ausgänge
GGBOX 5302 pieza de empotrar, con desviador giratorio, predisposición para kit de ducha, 2 salidas libres
GGBOX 5302 встраиваемая часть, с поворотным переключателем, подготовка для душевого гарнитура, 2 свободных выхода

Articolo	Note	CROMO	NO	BR	O
5302					

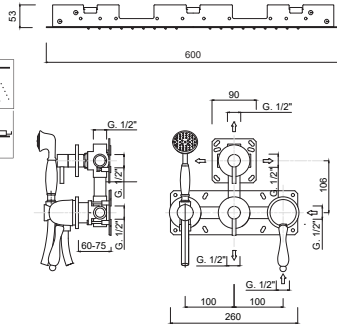
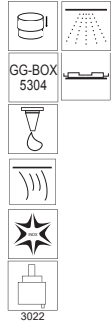
9598EP

Parte esterna Set doccia incasso monocomando, deviatore a rotazione, kit duplex, soffione Inox fissaggio a viti cascata/pioggia 430x430

External part of built-in single-lever shower set, rotation diverter, shower kit, 430x430 stainless steel shower head with screw fixing, waterfall/rain functions.
Partie extérieure du set de douche monocommande à encastrer, inverseur rotatif, kit de douche, pomme de douche inox 430x430 avec fixation à vis, fonctions cascade/pluie.
Außenteil des Einbau-Einhebel-Duschsets, Rotationsumsteller, Duschset, Duschkopf aus Edelstahl 430x430 mit Schraubbefestigung, Wasserfall-/Regenfunktionen.
Parte exterior del conjunto ducha monomando empotrado, desviador de rotación, kit de ducha, rociador de acero inoxidable 430x430 con fijación por tornillo, funciones cascada/lluvia.
Внешняя часть встраиваемого однорычажного душевого набора, поворотный переключатель, душевой набор, верхний душ из нержавеющей стали 430x430, функции водопад/дождь.

Articolo	Note	CROMO	NO	BR	O
9598EP					
9598CEEP	CE				
9598/SEP	CRY				

9599



Set doccia incasso monocomando, deviatore a rotazione, kit duplex, soffione incasso a cornice pioggia/cascata/nebulizzatori 600x400

Built-in single-lever shower set, rotary diverter, shower kit, 600x400 built-in shower head with frame, rain/waterfall/spray functions.

Mitigeur de douche à encastrer, inverseur rotatif, kit de douche, pomme de douche à encastrer 600x400 avec cadre, fonctions pluie/cascade/jet.

Einbau-Einhebel-Duschset, Drehumsteller, Duschset, 600x400 Einbauduschkopf mit Rahmen, Regen-/Wasserfall-/Sprühfunktion.

Conjunto de ducha monomando encastrable, desviador giratorio, kit de ducha, rociador de ducha de encastre 600x400 con marco, funciones lluvia/cascada/caño.

Встроенный однорычажный душевой набор, поворотный переключатель, душевой набор, встраиваемый верхний душ 600x400 с рамой, функция дождь/водопад/струя.

Articolo	Note	CROMO	NO	BR	O
9599					
9599CE	CE				
9599/S	CRY				

5304

Parte incasso GGBOX 5304, deviatore a rotazione, predisposizione duplex, 3 uscite libere

GGBOX 5304 built-in part, rotation diverter, predisposition for shower kit, 3 free water outlets

GGBOX 5304 partie encastrable, inverseur de rotation, prédisposition pour kit de douche, 3 sorties d'eau libres

UP-Teil GGBOX 5304, Rotationsumsteller, Vorbereitung für Duschset, 3 freie Wasserausgänge

GGBOX 5304 empotrado, desviador de rotación, predisposición para kit de ducha, 3 salidas de agua libres

Встраиваемая деталь GGBOX 5304, поворотный переключатель, подготовка для душевого гарнитура, 3 свободных выхода воды

Articolo	Note	CROMO	NO	BR	O
5304					

9599EP

Parte esterna Set doccia incasso monocomando, deviatore a rotazione, kit duplex, soffione incasso a cornice pioggia/cascata/nebulizzatori 600x400

External part for built-in single-lever shower set, rotation diverter, shower kit, 600x400 built-in shower head with frame, rain/waterfall/spray functions.

Partie extérieure pour set de douche à encastrer, inverseur rotatif, kit de douche, pomme de douche à encastrer 600x400 avec cadre, fonctions pluie/cascade/jet.

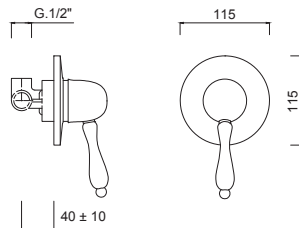
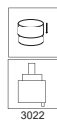
Außenteil für Einbau-Einhandbrause, Rotationsumsteller, Duschset, Einbau-Duschkopf 600x400 mit Rahmen, Regen-/Wasserfall-/Sprühfunktion.

Parte exterior para set de ducha monomando de empotrar, desviador de rotación, kit de ducha, rociador de empotrar de 600x400 con marco, funciones lluvia/cascada/caño.

Внешняя часть для встраиваемого однорычажного душевого набора, поворотного переключателя, душевого набора, встроенной душевой лейки 600x400 с рамкой, функциями дождя/водопад/струя.

Articolo	Note	CROMO	NO	BR	O
9599EP					
9599CEEP	CE				
9599/SEP	CRY				

9515D



Monocomando doccia incasso.

Built-in shower mixer.

Mitigeur de douche encastrable.

UP-Einhanduschbatterie.

Mezclador de ducha empotrado.

Смеситель для душа встраиваемый.

Articolo	Note	CROMO	NO	BR	O
9515D					
9515DCE	CE				
9515D/S	CRY				

5284

Parte incasso monocomando doccia incasso, cartuccia Ø 35

Built-in part for single lever shower mixer, Ø 35 cartridge

Pièce intégrée pour mitigeur de douche monocommande, cartouche Ø 35

UP-Teil für Einhebel-Brausemischer, Kartusche Ø 35

Pieza empotrable para mezclador de ducha empotrado, cartucho Ø 35

Встраиваемая часть для однорычажного смесителя для душа, картридж Ø 35

Articolo	Note	CROMO	NO	BR	O
5284					

9515DEP

Parte esterna monocomando doccia incasso

External parts for single lever shower mixer

Partie externe pour mitigeur de douche encastré

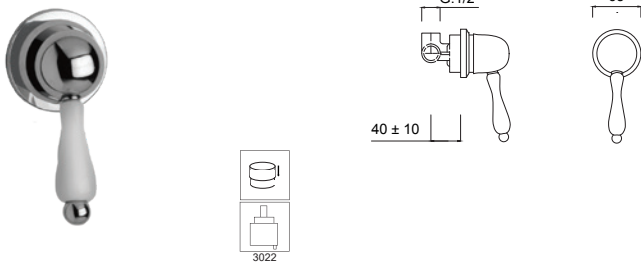
Außenteil für UP-Einhanduschbatterie

Piezas externas para mezclador monomando de ducha

Встроенный однорычажный душ снаружи

Articolo	Note	CROMO	NO	BR	O
9515DEP					
9515DCEEP	CE				
9515D/SEP	CRY				

9515D/1



Monocomando doccia incasso con rosone piccolo

Built-in single-lever shower mixer with small rosette
Mitigeur de douche à encastrer avec petite rosace
Einbau-Einhebel-Brausemischer mit kleiner Rosette
Mezclador monomando de ducha empotrado con rosetón pequeño
Встраиваемый однорычажный смеситель для душа с маленькой розеткой

Articolo	Note	CROMO	NO	BR	O
9515D/1					
9515D/1CE	CE				
9515D/1/S	CRY				

5284

Parte incasso monocomando doccia incasso, cartuccia Ø 35

Built-in part for single lever shower mixer, Ø 35 cartridge
Pièce intégrée pour mitigeur de douche monocommande, cartouche Ø 35
UP-Teil für Einhebel-Brausemischer, Kartusche Ø 35
Pieza empotrable para mezclador de ducha empotrado, cartucho Ø 35
Встраиваемая часть для однорычажного смесителя для душа, картридж Ø 35

Articolo	Note	CROMO	NO	BR	O
5284					

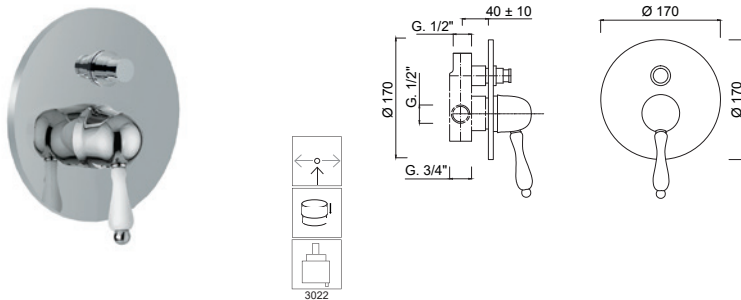
9515D/1EP

Parte esterna monocomando doccia incasso con rosone piccolo

External part for built-in single-lever shower mixer with small rosette
Partie extérieure pour mitigeur de douche à encastrer avec petite rosace
Außenenteil für Einbau-Einhand-Brausemischer mit kleiner Rosette
Parte exterior para mezclador monomando de ducha empotrado con rosetón pequeño
Внешняя часть для встраиваемого однорычажного смесителя для душа с маленькой розеткой

Articolo	Note	CROMO	NO	BR	O
9515D/1EP					
9515D/1CEEP	CE				
9515D/1/SEP	CRY				

9563



Monocomando doccia incasso con deviatore a pulsante.

Built-in single-lever shower mixer with push-button diverter.
Mitigeur de douche à encastrer avec inverseur à bouton-poussoir.
Einbau-Einhand-Brausemischer mit Druckknopf-Umsteller.
Mezclador monomando de ducha empotrado con desviador mediante pulsador.
Встраиваемый однорычажный смеситель для душа с кнопочным переключателем.

Articolo	Note	CROMO	NO	BR	O
9563					
9563CE	CE				
9563/S	CRY				

5287

Parte incasso per doccia incasso con deviatore a pulsante, cartuccia Ø 35

Built-in part for shower mixer, with push-button diverter, Ø 35 cartridge
Partie à encastrer pour mitigeur de douche, avec inverseur à bouton-poussoir, cartouche Ø 35
UP-Teil für Brausebatterie, mit Druckknopf-Umsteller, Kartusche Ø 35
Pieza empotrable para monomando de ducha, con desviador pulsador, cartucho Ø 35
Встраиваемая часть для смесителя для душа, с кнопочным переключателем, картридж Ø 35

Articolo	Note	CROMO	NO	BR	O
5287					

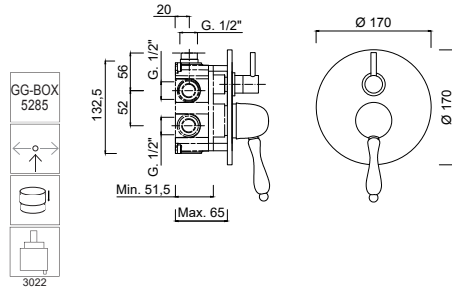
9563EP

Parte esterna Monocomando doccia incasso con deviatore a pulsante.

External part for built-in single-lever shower mixer with push-button diverter.
Partie extérieure pour mitigeur de douche à encastrer avec inverseur à bouton-poussoir.
Außenenteil für Einbau-Einhand-Brausebatterie mit Druckknopf-Umsteller.
Parte exterior para mezclador monomando de ducha empotrado con desviador mediante pulsador.
Внешняя часть для встраиваемого однорычажного смесителя для душа с кнопочным переключателем.

Articolo	Note	CROMO	NO	BR	O
9563EP					
9563CEEP	CE				
9563/SEP	CRY				

9564-2



Monocomando doccia incasso con deviatore a rotazione 2 uscite.

Built-in single-lever shower mixer with rotating diverter, 2 outlets.
Mitigeur de douche à encastrer avec inverseur rotatif, 2 sorties.
Einbau-Einhebel-Brausemischer mit drehbarem Umsteller, 2 Ausgänge.
Mezclador monomando de ducha empotrado con desviador giratorio, 2 salidas.
Смеситель для душа встраиваемый однорычажный с поворотным переключателем, 2 выхода.

Articolo	Note	CROMO	NO	BR	O
9564-2					
9564-2CE	CE				
9564-2/S	CRY				

5285

Parte incasso GGBOX 5285 con deviatore a rotazione 2 uscite

Built-in single-lever shower mixer with rotating diverter, 2 outlets.
Mitigeur de douche à encastrer avec inverseur rotatif, 2 sorties.
Einbau-Einhebel-Brausemischer mit drehbarem Umsteller, 2 Ausgänge.
Parte exterior para monomando de ducha empotrado con desviador giratorio, 2 salidas.
Смеситель для душа встраиваемый однорычажный с поворотным переключателем, 2 выхода.

Articolo	Note	CROMO	NO	BR	O
5285					

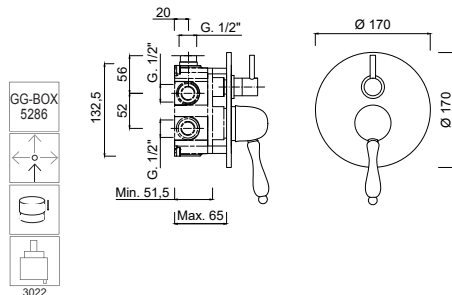
9564-2EP

Parte esterna Monocomando doccia incasso con deviatore a rotazione 2 uscite.

External part for built-in single-lever shower mixer, with rotating diverter, 2 outlets.
Partie extérieure pour mitigeur de douche à encastrer, avec inverseur rotatif, 2 sorties.
Außenteil für UP-Einhand-Brausemischer, mit drehbarem Umsteller, 2 Ausgänge.
Parte exterior para monomando de ducha empotrado, con desviador giratorio, 2 salida.
Внешняя часть однорычажного смесителя для душа скрытого монтажа, с поворотным переключателем, 2 выпуска.

Articolo	Note	CROMO	NO	BR	O
9564-2EP					
9564-2CEEP	CE				
9564-2/SEP	CRY				

9564-3



Monocomando doccia incasso con deviatore a rotazione 3 uscite

Built-in single-lever shower mixer with rotating diverter, 3 outlets
Mitigeur de douche à encastrer avec inverseur rotatif, 3 sorties
Einbau-Einhebel-Brausemischer mit drehbarem Umsteller, 3 Ausgänge
Mezclador monomando de ducha empotrado con desviador giratorio, 3 salidas
Смеситель для душа встраиваемый однорычажный с поворотным переключателем, 3 выхода

Articolo	Note	CROMO	NO	BR	O
9564-3					
9564-3CE	CE				
9564-3/S	CRY				

5286

Parte incasso GGBOX 5286 con deviatore a rotazione 3 uscite

GGBOX 5286 built-in part, with rotary diverter, 3 outlets
GGBOX 5286 partie encastrable, avec inverseur rotatif, 3 sorties
GGBOX 5286 UP-Teil, mit Drehumsteller, 3 Ausgänge
GGBOX 5286 pieza de empotrar, con desviador giratorio, 3 salidas
GGBOX 5286 встраиваемая часть, с поворотным переключателем, 3 выхода

Articolo	Note	CROMO	NO	BR	O
5286					

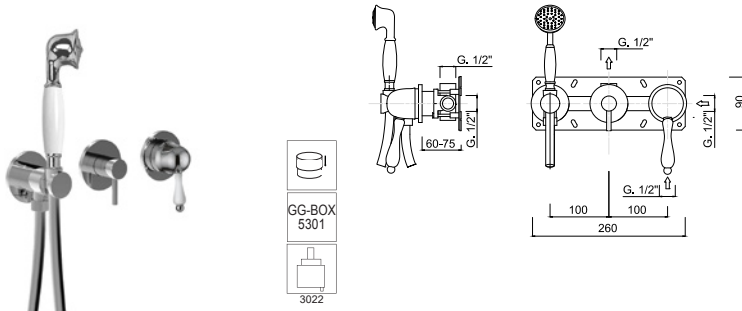
9564-3EP

Parte esterna Monocomando doccia incasso con deviatore a rotazione 3 uscite

External part for built-in single-lever shower mixer, with rotating diverter, 3 outlets
Partie extérieure pour mitigeur de douche à encastrer, avec inverseur rotatif, 3 sorties
Außenteil für UP-Einhand-Brausemischer, mit drehbarem Umsteller, 3 Ausgänge
Parte exterior para monomando de ducha empotrado, con desviador giratorio, 3 salidas
Внешняя часть однорычажного смесителя для душа скрытого монтажа, с поворотным переключателем, 3 выпуска

Articolo	Note	CROMO	NO	BR	O
9564-3EP					
9564-3CEEP	CE				
9564-3/SEP	CRY				

95X5301



Monocomando doccia incasso, deviatore a rotazione, kit duplex integrato, 1 uscita libera
 Built-in single-lever shower mixer with rotating diverter, integrated shower kit, 1 free outlet
 Mitigeur de douche à encastrer avec inverseur rotatif, kit de douche intégré, 1 sortie libre
 Einbau-Einhand-Brausebatterie mit drehbarem Umsteller, integriertem Brauseset, 1 freier Auslauf
 Mezclador monomando de ducha empotrado con desviador giratorio, kit de ducha integrado, 1 salida libre
 Встраиваемый однорычажный смеситель для душа с поворотным переключателем, встроенным душевым набором, 1 свободный выпуск

Articolo	Note	CROMO	NO	BR	O
95X5301					
95X5301CE	CE				
95X5301/S	CRY				

5301

Parte incasso GGBOX 5301, deviatore a rotazione, predisposizione duplex, 1 uscita libera

GGBOX 5301 built-in part, with rotating diverter, predisposition for shower kit, 1 free outlet
 GGBOX 5301 partie encastrable, avec inverseur rotatif, prédisposition pour kit de douche, 1 sortie libre
 GGBOX 5301 UP-Teil, mit drehbarem Umsteller, Vorbereitung für Duschset, 1 freier Auslass
 GGBOX 5301 pieza de empotrar, con desviador giratorio, predisposición para kit de ducha, 1 salida libre
 GGBOX 5301 встраиваемая часть, с поворотным переключателем, подготовка для душевого гарнитура, 1 свободный выпуск

Articolo	Note	CROMO	NO	BR	O
5301					

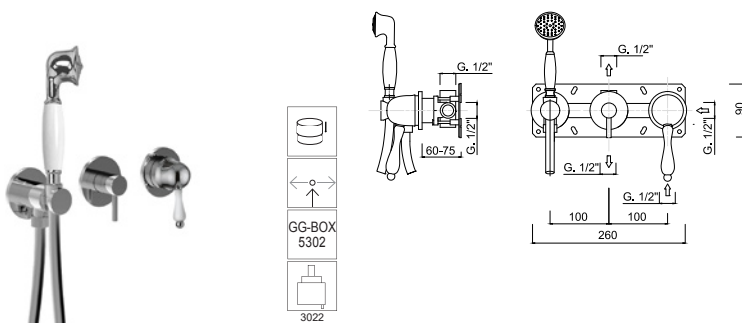
95X5301EP

Parte esterna Monocomando doccia incasso, deviatore a rotazione, kit duplex integrato, 1 uscita libera

External part for built-in single-lever shower mixer with rotating diverter, integrated shower kit, 1 free outlet
 Partie extérieure pour mitigeur de douche à encastrer avec inverseur rotatif, kit de douche intégré, 1 sortie libre
 Außenteil für Einbau-Einhand-Brausebatterie mit drehbarem Umsteller, integriertem Brauseset, 1 freier Auslauf
 Parte exterior para monomando de ducha empotrado con desviador giratorio, kit de ducha integrado, 1 salida libre
 Внешняя часть для встраиваемого однорычажного смесителя для душа с поворотным переключателем, встроенным душевым набором, 1 свободный выпуск

Articolo	Note	CROMO	NO	BR	O
95X5301EP					
95X5301CEEP	CE				
95X5301/SEP	CRY				

95X5302



Monocomando doccia incasso, deviatore a rotazione, kit duplex integrato, 2 uscite libere.
 Built-in single-lever shower mixer with rotating diverter, integrated shower kit, 2 free outlets.
 Mitigeur de douche à encastrer avec inverseur rotatif, kit de douche intégré, 2 sorties libres.
 Einbau-Einhand-Brausebatterie mit drehbarem Umsteller, integriertem Brauseset, 2 freier Ausgänge.
 Mezclador monomando de ducha empotrado con desviador giratorio, kit de ducha integrado, 2 salidas libres.
 Встраиваемый однорычажный смеситель для душа с поворотным переключателем, встроенным душевым набором, 2 свободных выхода.

Articolo	Note	CROMO	NO	BR	O
95X5302					
95X5302CE	CE				
95X5302/S	CRY				

5302

Parte incasso GGBOX 5302, deviatore a rotazione, predisposizione duplex, 2 uscite libere

GGBOX 5302 built-in part, with rotating diverter, predisposition for shower kit, 2 free outlets
 GGBOX 5302 partie encastrable, avec inverseur rotatif, prédisposition pour kit de douche, 2 sorties libres
 GGBOX 5302 UP-Teil, mit drehbarem Umsteller, Vorbereitung für Duschset, 2 freier Ausgänge
 GGBOX 5302 pieza de empotrar, con desviador giratorio, predisposición para kit de ducha, 2 salidas libres
 GGBOX 5302 встраиваемая часть, с поворотным переключателем, подготовка для душевого гарнитура, 2 свободных выхода

Articolo	Note	CROMO	NO	BR	O
5302					

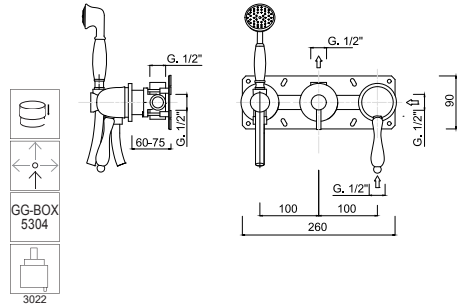
95X5302EP

Parte esterna Monocomando doccia incasso, deviatore a rotazione, kit duplex integrato, 2 uscite libere

External part for built-in single-lever shower mixer with rotating diverter, integrated shower kit, 2 free outlets
 Partie extérieure pour mitigeur de douche à encastrer avec inverseur rotatif, kit de douche intégré, 2 sorties libres
 Außenteil für Einbau-Einhand-Brausebatterie mit drehbarem Umsteller, integriertem Brauseset, 2 freier Ausgänge
 Parte exterior para monomando de ducha empotrado con desviador giratorio, kit de ducha integrado, 2 salidas libres
 Внешняя часть для встраиваемого однорычажного смесителя для душа с поворотным переключателем, встроенным душевым набором, 2 свободных выхода

Articolo	Note	CROMO	NO	BR	O
95X5302EP					
95X5302CEEP	CE				
95X5302/SEP	CRY				

95X5304



Monocomando doccia incasso, deviatore a rotazione, kit duplex integrato, 3 uscite libere

Built-in single-lever shower mixer with rotating diverter, integrated shower kit, 3 free outlets

Mitigeur de douche à encastrer avec inverseur rotatif, kit de douche intégré, 3 sorties libres

Einbau-Einhand-Brausebatterie mit drehbarem Umsteller, integriertem Brauseset, 3 freier Ausgänge

Mezclador monomando de ducha empotrado con desviador giratorio, kit de ducha integrado, 3 salidas libres

Встраиваемый однорычажный смеситель для душа с поворотным переключателем, встроенным душевым набором, 3 свободных выхода

Articolo	Note	CROMO	NO	BR	O
95X5304					
95X5304CE	CE				
95X5304/S	CRY				

5304

Parte incasso GGBOX 5304, deviatore a rotazione, predisposizione duplex, 3 uscite libere

GGBOX 5304 built-in part, with rotating diverter, predisposition for shower kit, 3 free outlets

GGBOX 5304 partie encastrable, avec inverseur rotatif, prédisposition pour kit de douche, 3 sorties libres

GGBOX 5304 UP-Teil, mit drehbarem Umsteller, Vorbereitung für Duschset, 3 freier Ausgänge

GGBOX 5304 pieza de empotrar, con desviador giratorio, predisposición para kit de ducha, 3 salidas libres

GGBOX 5304 встраиваемая часть, с поворотным переключателем, подготовка для душевого гарнитура, 3 свободных выхода

Articolo	Note	CROMO	NO	BR	O
5304					

95X5304EP

Parte esterna Monocomando doccia incasso, deviatore a rotazione, kit duplex integrato, 3 uscite libere

External part for built-in single-lever shower mixer with rotating diverter, integrated shower kit, 3 free outlets

Partie extérieure pour mitigeur de douche à encastrer avec inverseur rotatif, kit de douche intégré, 3 sorties libres

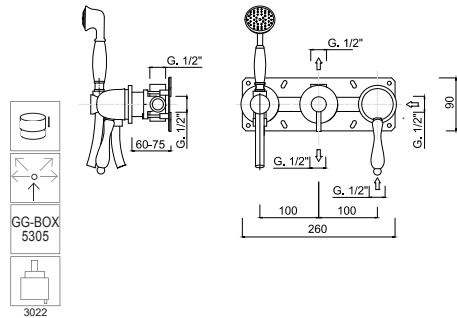
Außenteil für Einbau-Einhand-Brausebatterie mit drehbarem Umsteller, integriertem Brauseset, 3 freier Ausgänge

Parte exterior para monomando de ducha empotrado con desviador giratorio, kit de ducha integrado, 3 salidas libres

Внешняя часть для встраиваемого однорычажного смесителя для душа с поворотным переключателем, встроенным душевым набором, 3 свободных выхода

Articolo	Note	CROMO	NO	BR	O
95X5304EP					
95X5304CEEP	CE				
95X5304/SEP	CRY				

95X5305



Monocomando doccia incasso, deviatore a rotazione, kit duplex integrato, 4 uscite libere

Built-in single-lever shower mixer with rotating diverter, integrated shower kit, 4 free outlets

Mitigeur de douche à encastrer avec inverseur rotatif, kit de douche intégré, 4 sorties libres

Einbau-Einhand-Brausebatterie mit drehbarem Umsteller, integriertem Brauseset, 4 freier Ausgänge

Mezclador monomando de ducha empotrado con desviador giratorio, kit de ducha integrado, 4 salidas libres

Встраиваемый однорычажный смеситель для душа с поворотным переключателем, встроенным душевым набором, 4 свободных выхода

Articolo	Note	CROMO	NO	BR	O
95X5305					
95X5305CE	CE				
95X5305/S	CRY				

5305

Parte incasso GGBOX 5305, deviatore a rotazione, predisposizione duplex, 4 uscite libere

GGBOX 5305 built-in part, with rotating diverter, predisposition for shower kit, 4 free outlets

GGBOX 5305 partie encastrable, avec inverseur rotatif, prédisposition pour kit de douche, 4 sorties libres

GGBOX 5305 UP-Teil, mit drehbarem Umsteller, Vorbereitung für Duschset, 4 freier Ausgänge

GGBOX 5305 pieza de empotrar, con desviador giratorio, predisposición para kit de ducha, 4 salidas libres

GGBOX 5305 встраиваемая часть, с поворотным переключателем, выход воды для душевого гарнитура, 4 свободных выхода

Articolo	Note	CROMO	NO	BR	O
5305					

95X5305EP

Parte esterna Monocomando doccia incasso, deviatore a rotazione, kit duplex integrato, 4 uscite libere

External part for built-in single-lever shower mixer with rotating diverter, integrated shower kit, 4 free outlets

Partie extérieure pour mitigeur de douche à encastrer avec inverseur rotatif, kit de douche intégré, 4 sorties libres

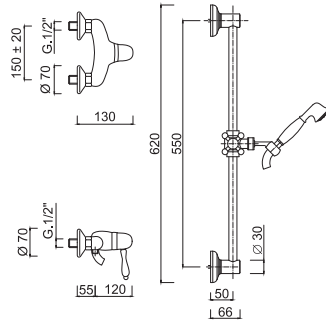
Außenteil für Einbau-Einhand-Brausebatterie mit drehbarem Umsteller, integriertem Brauseset, 4 freier Ausgänge

Parte exterior para monomando de ducha empotrado con desviador giratorio, kit de ducha integrado, 4 salidas libres

Внешняя часть для встраиваемого однорычажного смесителя для душа с поворотным переключателем, встроенным душевым набором, 4 свободных выхода

Articolo	Note	CROMO	NO	BR	O
95X5305EP					
95X5305CEEP	CE				
95X5305/SEP	CRY				

9508WS

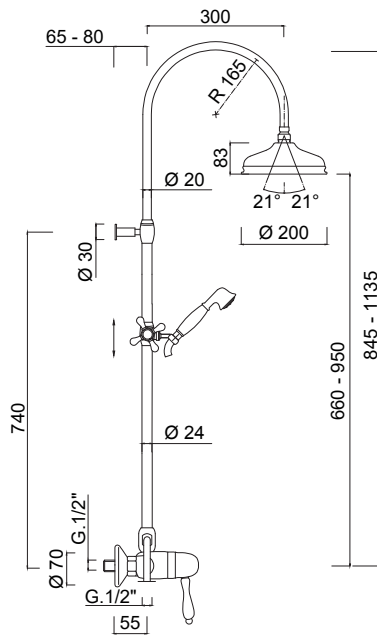


Monocomando doccia esterno con saliscendi e doccia.

Single-lever shower mixer with sliding rail set.
Mitigeur douche mural avec barre coulissante et ensemble de douche.
Aufputz-Einhebelbrausebatterie mit Brausestange und Brauseset.
Monomando ducha exterior con conjunto ducha.
Однорычажный смеситель для душа с комплектом штанги для душа.

Articolo	Note	CROMO	NO	BR	O
9508WS					
9508WSCE	CE				
9508WS/S	CRY				

9508SWC-S

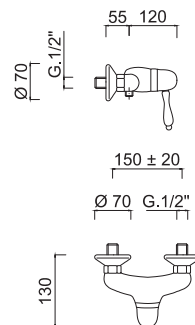


Colonna doccia esterna monocomando, set doccia, soffione in ottone

External single-lever shower mixer with shower column, shower kit, brass shower head.
Mitigeur de douche avec colonne de douche, ensemble de douche, pomme de douche en laiton.
Brausemischer mit Säulenbrause, Brauseset, Kopfbrause in Messing.
Monomando con columna para ducha, conjunto de ducha, rociador en latón.
Однорычажный смеситель для душа внешнего монтажа с душевой колонной, душевой набор, верхний душ из латуни.

Articolo	Note	CROMO	NO	BR	O
9508SWC-S					
9508SWC-SCE	CE				
9508SWC-S/S	CRY				

9508

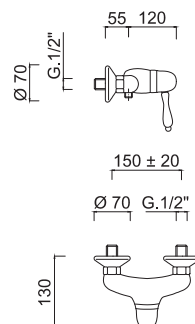


Monocomando doccia esterno

External single-lever shower mixer.
Mitigeur pour douche externe.
Aufputz-Einhebelbatterie.
Monomando ducha externo.
Однорычажный смеситель внешнего монтажа для душа.

Articolo	Note	CROMO	NO	BR	O
9508					
9508CE	CE				
9508/S	CRY				

9508S

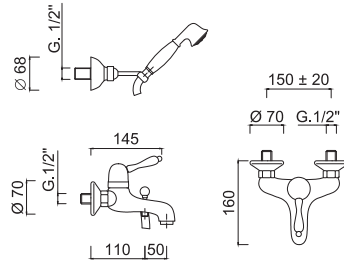


Monocomando doccia esterno (attacco superiore)

External single-lever shower mixer (upper connection).
Mitigeur douche (connection supérieure).
Aufputz-Brausemischer (oberer Anschluss).
Monomando para ducha (ataco superior).
Однорычажный смеситель для душа внешнего монтажа (подключение сверху)

Articolo	Note	CROMO	NO	BR	O
9508S					
9508SCE	CE				
9508S/S	CRY				

9501

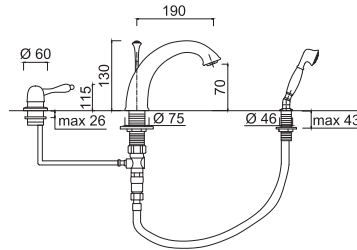


Monocomando vasca esterno con set doccia duplex.

External bathtub single-lever mixer with duplex shower kit.
Mitigeur bain/douche mural avec ensemble de douche duplex.
Aufputz- Einhebelmischer mit Brauseset Duplex.
Monomando bañera externo con conjunto de ducha duplex.
Однорычажный смеситель внешнего монтажа для ванны с душевым набором "Duplex"

Articolo	Note	CROMO	NO	BR	O
9501					
9501CE	CE				
9501/S	CRY				

9565BD



Monocomando bordo vasca 3 fori, bocca con deviatore

3-hole single-lever mixer for bath's border, spout with diverter.
Mitigeur sur gorge à 3 trous, bec avec déviateur.
3-Loch Wannenmischer, Auslauf mit Umstellung.
Monomando baño de repisa con 3 agujeros, caño con desviación.
Однорычажный смеситель на борт ванны на 3 отверстия, излив с дивертером

Articolo	Note	CROMO	NO	BR	O
9565BD					
9565BDCE	CE				
9565BD/S	CRY				



RESINA BIANCA



CE - CERAMICA BIANCA



CE - CERAMICA NERA



CRY - CRYSTAL



ADAGIO

INFO

I prodotti della serie Harmony possono essere forniti anche con la maniglia Adagio.

Harmony series products can also be supplied with the Adagio handle.
Die Produkte der Serie Harmony können auch mit dem Adagio-Griff geliefert werden.
Изделия серии Harmony также могут поставляться с ручкой Adagio.

Per la codifica della serie Adagio cambiare i primi 2 numeri da 95 a 42 (Harmony 9505A - Adagio 4205A).

To code the Adagio series change the first 2 numbers from 95 to 42 (Harmony 9505A - Adagio 4205A).
Um die Adagio-Serie zu codieren, ändern Sie die ersten 2 Zahlen von 95 auf 42 (Harmony 9505A - Adagio 4205A).
Артикул для серии Adagio, измените первые две цифры с 95 на 42 (Harmony 9505A - Adagio 4205A).

Il prezzo rimane identico a quello della Harmony.

The price remains unchanged regardless of the handle.
Der Preis bleibt unabhängig vom Griff unverändert.
Стоимость не меняется.