

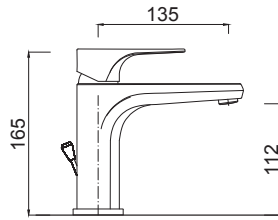
LADY







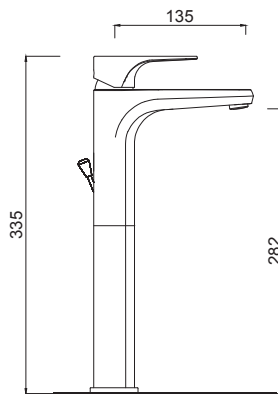
6405A



Monocomando lavabo, scarico 1"1/4.
 Wash-basin single-lever mixer, 1"1/4 pop-up waste.
 Mitigeur lavabo avec vidage 1"1/4.
 Einhand-Waschtischbatterie mit Ablaufgarnitur 1"1/4.
 Monomando lavabo tapón accionado por varilla 1"1/4.
 Однорычажный смеситель для раковины, донный клапан 1"1/4.

Articolo	Note	CROMO	NO	NKO	
6405A					

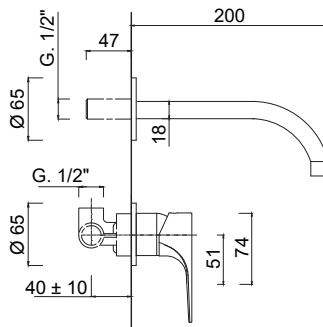
6411A



Monocomando lavabo con prolunga, scarico 1"1/4.
 Wash-basin mixer with extension, 1"1/4 pop-up waste.
 Mitigeur lavabo rehaussé, vidage 1"1/4.
 Hoher Einhebel-Waschtischmischer, Ablaufgarnitur 1"1/4.
 Monomando lavabo alto, desagüe automático 1"1/4.
 Смеситель для раковины с удлинением, донный клапан на 1"1/4.

Articolo	Note	CROMO	NO	NKO	
6411A					

6425-20



Monocomando lavabo a muro, senza scarico
 Wall mounted basin set, without pop-up waste.
 Mélangeur lavabo mural, sans vidage.
 Einhebel-Waschtischmischer Wandmontage, ohne Ablaufgarnitur.
 Lavabo de pared, sin desagüe.
 Комплект настенного монтажа для раковины, без донного клапана.

Articolo	Note	CROMO	NO	NKO	
6425-20	20 cm				

5290

Parte incasso monocomando lavabo a muro, cartuccia Ø 35
 Built-in part for single-lever wall-mounted basin mixer, Ø 35 cartridge
 Partie à encastrer pour mitigeur de lavabo mural, cartouche Ø 35
 UP-Teil für Einhebel-Wandwaschtischmischer, Kartusche Ø 35
 Pieza de empotrar para mezclador monomando de pared para lavabo, cartucho Ø 35
 Встраиваемая часть однорычажного настенного смесителя для раковины, картридж Ø 35

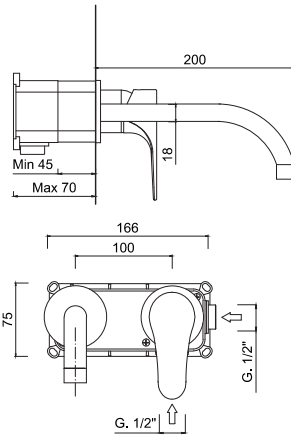
Articolo	Note	CROMO	NO	NKO	
5290					

6425-20EP

Parte esterna Monocomando lavabo a muro, senza scarico
 External part for wall-mounted single-lever basin mixer, without waste
 Partie extérieure pour mitigeur de lavabo mural, sans vidage
 Außenteil für wandmontierten Einhebel-Waschtischmischer, ohne Ablaufgarnitur
 Parte exterior para mezclador monomando de pared para lavabo, sin desagüe
 Внешняя часть для смесителя для раковины настенного, однорычажного, без слива

Articolo	Note	CROMO	NO	NKO	
6425-20EP	20 mm				

6426-20



Monocomando lavabo a muro, GGBOX 5297, senza scarico.
Wall-mounted single-lever basin mixer, GGBOX 5297, without waste.
Mitigeur de lavabo mural, GGBOX 5297, sans vidage.
Wandmontierter Einhand-Waschtischmischer, GGBOX 5297, ohne Ablaufgarnitur.
Mezclador monomando de pared para lavabo, GGBOX 5297, sin desagüe.
Смеситель для раковины, настенный, однорычажный, GGBOX 5297, без сливного гарнитура.

Articolo	Note	CROMO	NO	NKO	
6426-20	20 cm				

5297

Parte incasso GGBOX 5297 lavabo a muro

GGBOX 5297 built-in part for wall-mounted basin mixer
GGBOX 5297 partie encastrable pour mitigeur de lavabo mural
GGBOX 5297 UP-Teil für wandmontierten Waschtischmischer
GGBOX 5297 pieza de empotrar para mezclador de lavabo de pared
GGBOX 5297 встраиваемая часть для настенного смесителя для раковины

Articolo	Note				
5297					

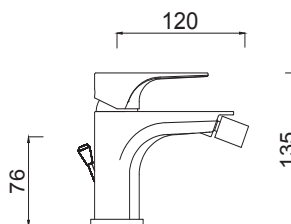
6426-20EP

Parti esterne Monocomando lavabo a muro, GGBOX 5297, senza scarico.

External parts for wall-mounted single-lever basin mixer, GGBOX 5297, without waste.
Pièces extérieures pour mitigeur de lavabo mural, GGBOX 5297, sans vidage.
Außerteile für wandmontierten Einhebel-Waschtischmischer, GGBOX 5297, ohne Ablaufgarnitur.
Piezas exteriores para mezclador monomando de lavabo de pared, GGBOX 5297, sin desagüe.
Внешние детали настенного однорычажного смесителя для раковины, GGBOX 5297, без сливного набора.

Articolo	Note	CROMO	NO	NKO	
6426-20EP	20 cm				

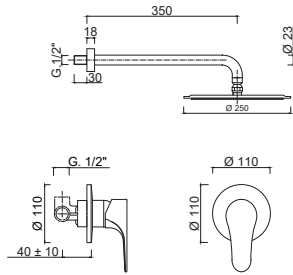
6407A



Monocomando bidet, scarico 1"1/4.
Bidet single-lever mixer, 1"1/4 pop-up waste.
Mélangeur bidet avec vidage 1"1/4.
Einhand-Bidetbatterie mit Ablaufgarnitur 1"1/4.
Monomando bidet, tapón accionado por varilla 1"1/4.
Однорычажный смеситель для биде, донный клапан 1"1/4.

Articolo	Note	CROMO	NO	NKO	
6407A					

6466



Set doccia incasso monocomando, braccio parete, soffione Inox Ø 250

Built-in single-lever shower set, wall arm, Ø 250 stainless steel shower head

Ensemble de douche monocommande à encastrer, bras mural, pomme de douche inox Ø 250

UP-Einhandbrausegarnitur, Wandarm, Duschkopf Ø 250 aus Edelstahl

Conjunto de ducha monomando empotrado, brazo de pared, rociador de acero inoxidable Ø 250

Душевой набор однорычажный, настенный кронштейн, верхний душ Ø 250 из нержавеющей стали.

Articolo	Note	CROMO	NO	NKO
6466				

5284

Parte incasso monocomando doccia incasso, cartuccia Ø 35

Built-in part for single-lever shower mixer, Ø 35 cartridge

Partie à encastrer pour mitigeur de douche, cartouche Ø 35

UP-Teil für Einhebel-Brausemischer, Kartusche Ø 35

Pieza empotrable para mezclador monomando de ducha, cartucho Ø 35

Встраиваемая часть для однорычажного смесителя для душа, картридж Ø 35

Articolo	Note	CROMO	NO	NKO
5284				

6466EP

Parte esterna Set doccia incasso monocomando, braccio parete, soffione Inox Ø 250

External part of built-in single-lever shower set, wall arm, stainless steel shower head Ø 250

Partie extérieure du set de douche monocommande à encastrer, bras mural, pomme de douche inox Ø 250

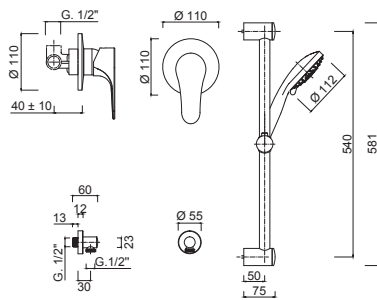
Außerteil der UP-Einhandbrausegarnitur, Wandarm, Duschkopf aus Edelstahl Ø 250

Parte exterior del conjunto de ducha monomando empotrado, brazo de pared, rociador de acero inoxidable Ø 250

Внешняя часть встраиваемого однорычажного душевого набора, настенный кронштейн, верхний душ из нержавеющей стали Ø 250.

Articolo	Note	CROMO	NO	NKO
6466EP				

6415DWS



Set doccia incasso monocomando, saliscendi, presa acqua.

Single-lever built-in shower set, sliding rail, water connection.

Ensemble de douche à encastrer monocommande, barre coulissante, raccordement eau.

Einhebel-UPbrausegarnitur, Brausestange, Wasseranschluss.

Conjunto de ducha monomando empotrado, barra corredera, toma de agua.

Однорычажный встроенный душевой набор, направляющая, подключение к водопроводу.

Articolo	Note	CROMO	NO	NKO
6415DWS				

5284

Parte incasso monocomando doccia incasso, cartuccia Ø 35

Built-in part for single-lever shower mixer, Ø 35 cartridge

Partie à encastrer pour mitigeur de douche, cartouche Ø 35

UP-Teil für Einhebel-Brausemischer, Kartusche Ø 35

Pieza empotrable para mezclador monomando de ducha, cartucho Ø 35

Встраиваемая часть для однорычажного смесителя для душа, картридж Ø 35

Articolo	Note	CROMO	NO	NKO
5284				

6415DWSEP

Parte esterna Set doccia incasso monocomando, saliscendi, presa acqua.

External part of single-lever built-in shower set, sliding rail, water connection.

Partie extérieure du set de douche à encastrer monocommande, barre coulissante, raccordement eau.

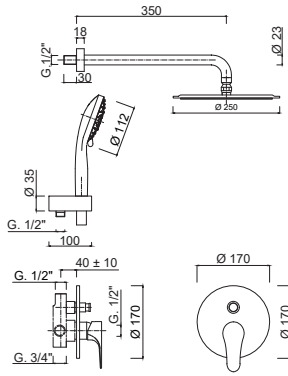
Außerteil der Einhebel-UP-Brausegarnitur, Brausestange, Wasseranschluss.

Parte exterior del conjunto de ducha monomando empotrado, barra corredera, toma de agua.

Внешняя часть однорычажного встраиваемого душевого набора, направляющая, подключение воды.

Articolo	Note	CROMO	NO	NKO
6415DWSEP				

6479



Set doccia incasso monocomando con deviatore a pulsante, kit duplex, braccio parete, soffione Inox Ø 250.

Built-in single-lever shower set with push-button diverter, shower kit, wall arm, Ø 250 stainless steel shower head.

Ensemble de douche à encastrer avec inverseur à bouton-poussoir, kit de douche, bras mural, pomme de douche inox Ø 250.

UP-Einhebel-Duschset mit Druckknopf-Umsteller, Duschset, Wandarm, Duschkopf aus Edelstahl Ø 250.

Conjunto de ducha monomando encastrable con desviador mediante pulsador, kit de ducha, brazo de pared, rociador de acero inoxidable Ø 250.

Встраиваемый однорычажный душевой набор с кнопочным переключателем, душевой набор, настенный кронштейн, душевая головка из нержавеющей стали Ø 250.

Articolo	Note	CROMO	NO	NKO
6479				

5287

Parte incasso per doccia incasso con deviatore a pulsante, cartuccia Ø 35

Built-in part for shower mixer with push-button diverter, Ø 35 cartridge

Partie à encastrer pour mitigeur de douche avec inverseur à bouton-poussoir, cartouche Ø 35

UP-Teil für Brausebatterie mit Druckknopf-Umsteller, Kartusche Ø 35

Pieza empotrable para mezclador de ducha con desviador pulsador, cartucho Ø 35

Встраиваемая часть для смесителя для душа с кнопочным переключателем, картридж Ø 35

Articolo	Note	CROMO	NO	NKO
5287				

6479EP

Set doccia incasso monocomando con deviatore a pulsante, kit duplex, braccio parete, soffione Inox Ø 250.

Built-in single-lever shower set with push-button diverter, shower kit, wall arm, Ø 250 stainless steel shower head.

Ensemble de douche à encastrer avec inverseur à bouton-poussoir, kit de douche, bras mural, pomme de douche inox Ø 250.

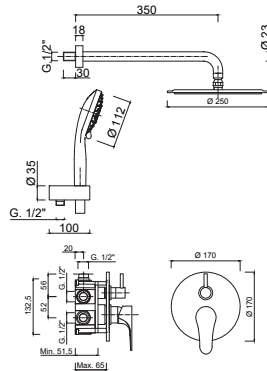
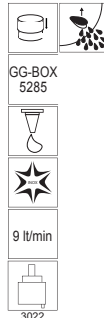
UP-Einhebel-Duschset mit Druckknopf-Umsteller, Duschset, Wandarm, Duschkopf aus Edelstahl Ø 250.

Conjunto de ducha monomando encastrable con desviador mediante pulsador, kit de ducha, brazo de pared, rociador de acero inoxidable Ø 250.

Встраиваемый однорычажный душевой набор с кнопочным переключателем, душевой набор, настенный кронштейн, душевая головка из нержавеющей стали Ø 250.

Articolo	Note	CROMO	NO	NKO
6479EP				

6467



Set doccia incasso monocomando con deviatore a rotazione, kit duplex, braccio parete, soffione Inox Ø 250.

Single-lever built-in shower set with rotating diverter, shower kit, wall arm, Ø 250 stainless steel shower head.

Ensemble de douche monocommande à encastrer avec inverseur rotatif, kit douche, bras mural, pomme de douche inox Ø 250.

Einhebel-UP-Brausegarnitur mit drehbarem Umsteller, Duschset, Wandarm, Duschkopf aus Edelstahl Ø 250.

Conjunto de ducha monomando empotrado con desviador giratorio, kit ducha, brazo de pared, rociador de acero inoxidable Ø 250.

Однорычажный встраиваемый душевой набор с поворотным переключателем, душевой набор, настенный кронштейн, душевая головка из нержавеющей стали Ø 250.

Articolo	Note	CROMO	NO	NKO
6467				

5285

Parte incasso GGBOX 5285 con deviatore a rotazione 2 uscite

GGBOX 5285 built-in part with rotating diverter, 2 water outlets

GGBOX 5285 partie encastrable avec inverseur rotatif, 2 sorties d'eau

GGBOX 5285 UP-Teil mit drehbarem Umsteller, 2 Wasserausgänge

GGBOX 5285 pieza de empotrar con desviador giratorio, 2 salidas de agua

GGBOX 5285 встраиваемая часть с поворотным переключателем, 2 выхода воды

Articolo	Note	CROMO	NO	NKO
5285				

6467EP

Parte esterna Set doccia incasso monocomando con deviatore a rotazione, kit duplex, braccio parete, soffione Inox Ø 250.

External part single-lever built-in shower set with rotating diverter, shower kit, wall arm, stainless steel shower head Ø 250.

Partie extérieure mitigeur de douche à encastrer avec inverseur rotatif, kit de douche, bras mural, pomme de douche inox Ø 250.

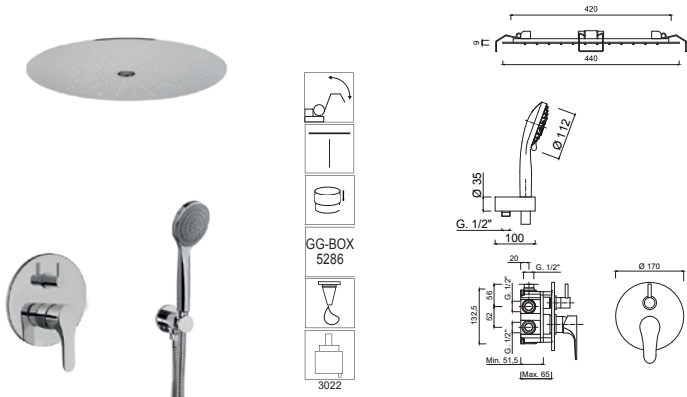
Außenteil-Einhebel-UP-Brausegarnitur mit drehbarem Umsteller, Duschset, Wandarm, Duschkopf aus Edelstahl Ø 250.

Conjunto de ducha empotrado monomando parte exterior con desviador giratorio, kit de ducha, brazo de pared, rociador de acero inoxidable Ø 250.

Однорычажный встраиваемый душевой комплект для наружного применения с поворотным переключателем, душевой комплект, настенный кронштейн, душевая головка из нержавеющей стали Ø 250.

Articolo	Note	CROMO	NO	NKO
6467EP				

6484



Set doccia incasso monocomando con deviatore a rotazione, kit duplex, soffione incasso a molle pioggia/laminare Ø 440.

Built-in single-lever shower set with rotating diverter, shower kit, built-in shower head with spring fixing, rain/laminar functions, Ø 440.

Ensemble de douche à encastrer avec inverseur rotatif, kit de douche, pomme de douche à encastrer avec fixation par ressort, fonctions pluie/laminaire, Ø 440.

Einbau-Einhandbrausegarnitur mit drehbarem Umsteller, Duschset, Einbaubrause mit Federbefestigung, Regen-/Laminarfunktion, Ø 440.

Conjunto de ducha monomando de empotrar con desviador giratorio, kit de ducha, rociador de empotrar con fijación por muelle, funciones lluvia/laminar, Ø 440.

Встраиваемый однорычажный душевой набор с поворотным переключателем, душевой набор, встроенная душевая насадка с пружинным креплением, функции дождя/ламинара, Ø 440.

Articolo	Note	CROMO	NO	NKO
6484				

5286

Parte incasso GGBOX 5286 con deviatore a rotazione 3 uscite

GGBOX 5286 built-in part with 3-way rotary diverter

GGBOX 5286 partie encastrable avec inverseur rotatif 3 voies

GGBOX 5286 UP-Teil mit 3-Wege-Drehumsteller

GGBOX 5286 pieza de empotrar con desviador giratorio de 3 vías

GGBOX 5286 встроенная часть с трехходовым поворотным переключателем

Articolo	Note	CROMO	NO	NKO
5286				

6484EP

Parte esterna Set doccia incasso monocomando con deviatore a rotazione, kit duplex, soffione incasso a molle pioggia/laminare Ø 440.

External part built-in single-lever shower set with rotating diverter, shower kit, built-in shower head with spring fixing, rain/laminar functions, Ø 440.

Ensemble de douche monocommande à encastrer avec partie extérieure avec inverseur rotatif, kit de douche, pomme de douche à encastrer avec fixation par ressort, fonctions pluie/laminaire, Ø 440.

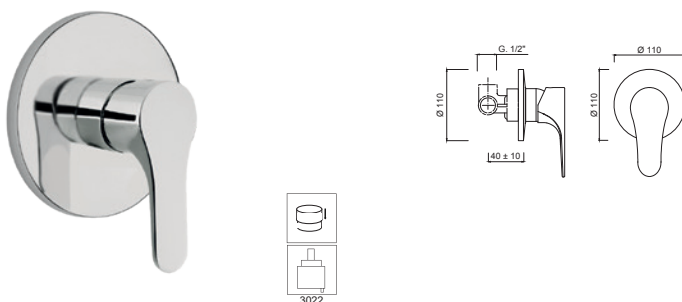
Außenteil-Einhandbrause zum Einbau mit drehbarem Umsteller, Duschset, integrierter Duschkopf mit Federbefestigung, Regen-/Laminar-Funktion, Ø 440.

Conjunto de ducha monomando de empotrar parte exterior con desviador giratorio, kit de ducha, rociador de empotrar con fijación por muelle, funciones lluvia/laminar, Ø 440.

Внешняя часть встроенный однорычажный душевой набор с поворотным переключателем, душевой комплект, встроенная душевая насадка с пружинным креплением, функции дождя/ламинара, Ø 440.

Articolo	Note	CROMO	NO	NKO
6484EP				

6415D



Monocomando doccia incasso

Built-in shower mixer

Mitigeur de douche encastrable

UP-Einhanduschbatterie

Mezclador de ducha empotrado

Смеситель для душа встраиваемый

Articolo	Note	CROMO	NO	NKO
6415D				

5284

Parte incasso monocomando doccia incasso, cartuccia Ø 35

Built-in part for built-in shower mixer, Ø 35 cartridge

Partie à encastrer pour mitigeur de douche à encastrer, cartouche Ø 35

UP-Teil für Einbau-Brausemischer, Kartusche Ø 35

Pieza empotrable para mezclador de ducha empotrado, cartucho Ø 35

Встраиваемая деталь для встраиваемого смесителя для душа, картридж Ø 35

Articolo	Note	CROMO	NO	NKO
5284				

6415DEP

Parte esterna monocomando doccia incasso

External parts for single lever shower mixer

Partie externe pour mitigeur de douche encastré

Außenteil für UP-Einhanduschbatterie

Piezas externas para mezclador monomando de ducha

Встроенный однорычажный душ снаружи

Articolo	Note	CROMO	NO	NKO
6415DEP				

6415D/1

Monocomando doccia incasso con rosone piccolo

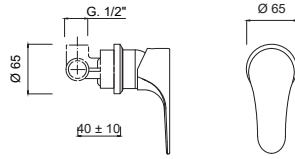
Built-in shower mixer with small rosette

Mitigeur de douche à encastrer avec petite rosace

Einbau-Brausemischer mit kleiner Rosette

Mezclador de ducha empotrado con roseta pequeña

Встроенный смеситель для душа с маленькой розеткой



Articolo	Note	CROMO	NO	NKO	
6415D/1			145,00		

5284

Parte incasso monocomando doccia incasso, cartuccia Ø 35

Built-in part for built-in shower mixer, Ø 35 cartridge

Partie à encastrer pour mitigeur de douche à encastrer, cartouche Ø 35

UP-Teil für Einbau-Brausemischer, Kartusche Ø 35

Pieza empotrable para mezclador de ducha empotrado, cartucho Ø 35

Встраиваемая деталь для встраиваемого смесителя для душа, картридж Ø 35

Articolo	Note	CROMO	NO	NKO	
5284					

6415D/1EP

Parte esterna monocomando doccia incasso con rosone piccolo

External part built-in shower mixer with small rosette

Mitigeur de douche à encastrer partie extérieure avec petite rosace

Außenteil-Einbau-Brausemischer mit kleiner Rosette

Mezclador de ducha empotrado parte exterior con roseta pequeña

Внешняя часть встроенного смесителя для душа с маленькой розеткой

Articolo	Note	CROMO	NO	NKO	
6415D/1EP					

6463

Monocomando doccia incasso con deviatore a pulsante.

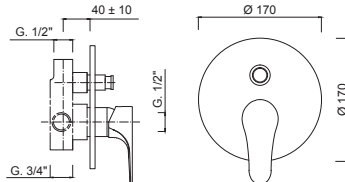
Built-in shower mixer with push-button diverter.

Mitigeur de douche à encastrer avec inverseur à bouton-poussoir.

Einbau-Brausemischer mit Druckknopf-Umstellung.

Mezclador de ducha empotrado con pulsador desviador.

Встроенный смеситель для душа с кнопочным переключателем.



Articolo	Note	CROMO	NO	NKO	
6463					

5287

Parte incasso per miscelatore doccia con deviatore a pulsante, cartuccia Ø 35

Built-in part for shower mixer with push-button diverter, Ø 35 cartridge

Partie à encastrer pour mitigeur de douche avec inverseur à bouton-poussoir, cartouche Ø 35

UP-Teil für Brausebatterie mit Druckknopf-Umstellung, Kartusche Ø 35

Pieza empotrable para mezclador de ducha con desviador pulsador, cartucho Ø 35

Встраиваемая часть для смесителя для душа с кнопочным переключателем, картридж Ø 35

Articolo	Note	CROMO	NO	NKO	
5287					

6463EP

Parte esterna Monocomando doccia incasso con deviatore a pulsante.

External part for shower mixer with push-button diverter

Partie extérieure pour mitigeur de douche avec inverseur à bouton-poussoir

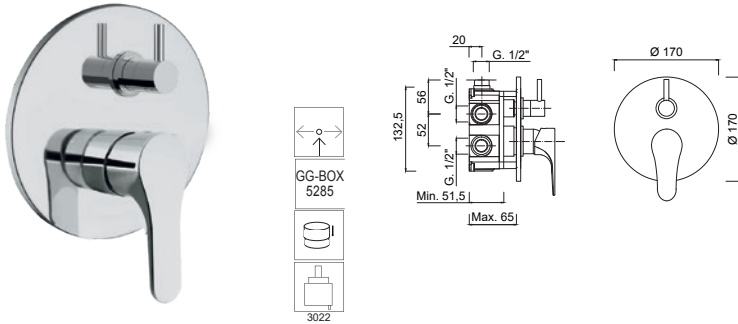
Außenteil für Brausebatterie mit Druckknopf-Umstellung

Parte exterior para mezclador de ducha con pulsador desviador

Внешняя часть смесителя для душа с кнопочным переключателем

Articolo	Note	CROMO	NO	NKO	
6463EP					

6464-2



Monocomando doccia incasso con deviatore a rotazione 2 uscite

Built-in single-lever shower mixer with rotating diverter, 2 outlets
Mitigeur de douche à encastrer avec inverseur rotatif, 2 sorties
UP-Einhebel-Brausemischer mit drehbarem Umsteller, 2 Ausgänge
Mezclador monomando de ducha empotrado con desviador giratorio, 2 salidas
Смеситель для душа встраиваемый однорычажный с поворотным переключателем, 2 выхода

Articolo	Note	CROMO	NO	NKO	
6464-2					

5285

Parte incasso GGBOX 5285 con deviatore a rotazione 2 uscite

GGBOX 5285 built-in part with rotating diverter, 2 water outlets
GGBOX 5285 partie encastrable avec inverseur rotatif, 2 sorties d'eau
GGBOX 5285 UP-Teil mit drehbarem Umsteller, 2 Wasserausgänge
GGBOX 5285 pieza de empotrar con desviador giratorio, 2 salidas de agua
GGBOX 5285 встраиваемая часть с поворотным переключателем, 2 выхода воды

Articolo	Note	CROMO	NO	NKO	
5285					

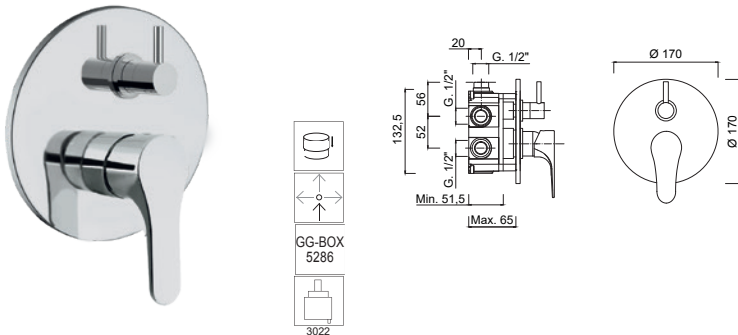
6464-2EP

Parte esterna Monocomando doccia incasso con deviatore a rotazione 2 uscite

External part for built-in single-lever shower mixer, with rotating diverter, 2 outlets
Partie extérieure pour mitigeur de douche à encastrer, avec inverseur rotatif, 2 sorties
Außenteil für UP-Einhand-Brausemischer, mit drehbarem Umsteller, 2 Ausgänge
Parte exterior para monomando de ducha empotrado, con desviador giratorio, 2 salidas
Внешняя часть однорычажного смесителя для душа скрытого монтажа, с поворотным переключателем, 2 выпуска

Articolo	Note	CROMO	NO	NKO	
6464-2EP					

6464-3



Monocomando doccia incasso con deviatore a rotazione 3 uscite

Built-in single-lever shower mixer with rotating diverter, 3 outlets
Mitigeur de douche à encastrer avec inverseur rotatif, 3 sorties
UP-Einhebel-Brausemischer mit drehbarem Umsteller, 3 Ausgänge
Mezclador monomando de ducha empotrado con desviador giratorio, 3 salidas
Смеситель для душа встраиваемый однорычажный с поворотным переключателем, 3 выхода

Articolo	Note	CROMO	NO	NKO	
6464-3					

5286

Parte incasso GGBOX 5286 con deviatore a rotazione 3 uscite

GGBOX 5286 built-in part, with rotating diverter, 3 outlets
GGBOX 5286 partie encastrable, avec inverseur rotatif, 3 sorties
GGBOX 5286 UP-Teil, mit Drehumsteller, 3 Ausgänge
GGBOX 5286 pieza de empotrar, con desviador giratorio, 3 salidas
GGBOX 5286 встраиваемая часть, с поворотным переключателем, 3 выхода

Articolo	Note	CROMO	NO	NKO	
5286					

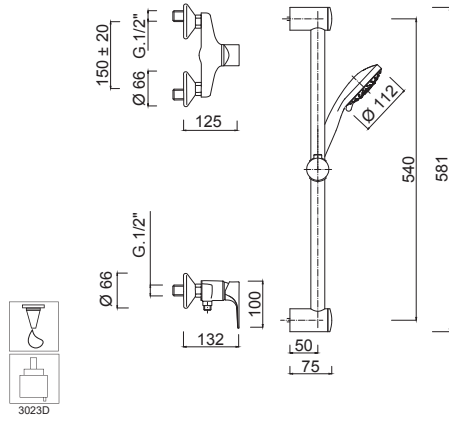
6464-3EP

Parte esterna Monocomando doccia incasso con deviatore a rotazione 3 uscite

External part for built-in single-lever shower mixer, with rotating diverter, 3 outlets
Partie extérieure pour mitigeur de douche à encastrer, avec inverseur rotatif, 3 sorties
Außenteil für UP-Einhand-Brausemischer, mit drehbarem Umsteller, 3 Ausgänge
Parte exterior para monomando de ducha empotrado, con desviador giratorio, 3 salidas
Внешняя часть однорычажного смесителя для душа скрытого монтажа, с поворотным переключателем, 3 выпуска

Articolo	Note	CROMO	NO	NKO	
6464-3EP					

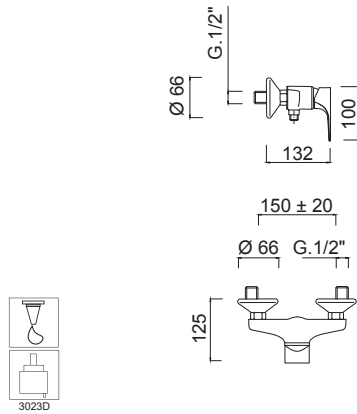
6408WS



Monocomando doccia esterno con saliscendi e doccia.
External single-lever shower mixer with sliding rail set.
Mitigeur extérieur de douche avec barre coulissante et ensemble de douche.
Aufputz- Einhand-Brausebatterie mit Brausestange und Brauset. Monomando ducha exterior con conjunto de ducha.
Однорычажный смеситель внешнего монтажа для душа с комплектом штанги для душа.

Articolo	Note	CROMO	NO	NKO	
6408WS					

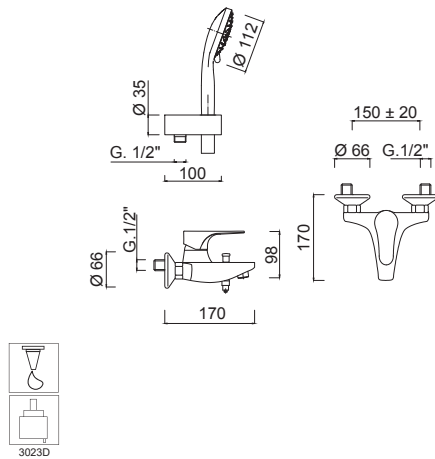
6408



Monocomando doccia esterno
External single-lever shower mixer.
Mitigeur pour douche externe.
Aufputz- Einhebelbatterie.
Monomando ducha externo.
Однорычажный смеситель внешнего монтажа для душа.

Articolo	Note	CROMO	NO	NKO	
6408					

6401



Monocomando vasca esterno con set doccia duplex.
External bathtub single-lever mixer with duplex shower kit.
Mitigeur bain/douche extérieur avec ensemble de douche duplex.
Aufputz- Einhebelmischer für die Badewanne mit Brauset Duplex.
Monomando bañera externo con conjunto de ducha duplex.
Однорычажный смеситель внешнего монтажа для ванны с душевым набором "Duplex"

Articolo	Note	CROMO	NO	NKO	
6401			*	*	