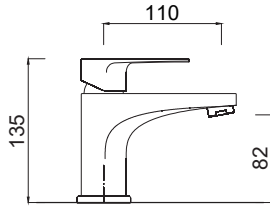


LINEA



6305A



Monocomando lavabo, scarico 1"1/4.

Wash-basin single-lever mixer, 1"1/4 pop-up waste.

Mitigeur lavabo avec vidage 1"1/4.

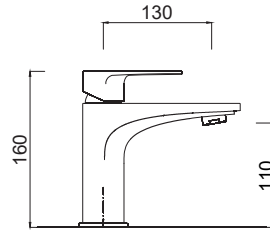
Einhand-Waschtischbatterie mit Ablaufgarnitur 1"1/4.

Monomando lavabo tapón accionado por varilla 1"1/4.

Однорычажный смеситель для раковины, донный клапан 1"1/4.

Articolo	Note	CROMO			
6305A					

6306A



Monocomando lavabo medio, scarico 1"1/4.

Wash-basin mixer, 1"1/4 pop-up waste.

Mitigeur lavabo, vidage 1"1/4.

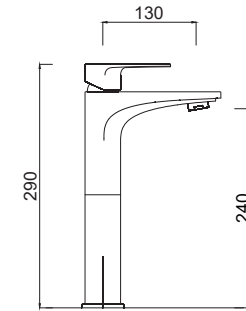
Einhebel-Waschtischmischer, Ablaufgarnitur 1"1/4.

Monomando lavabo, desagüe automatico 1"1/4.

Смеситель для раковины, донный клапан на 1"1/4.

Articolo	Note	CROMO			
6306A					

6311A



Monocomando lavabo medio con prolunga, scarico 1"1/4.

Wash-basin mixer with extension, 1"1/4 pop-up waste.

Mitigeur lavabo rehaussé, vidage 1"1/4.

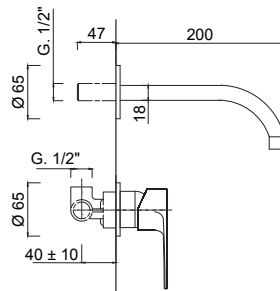
Hoher Einhebel-Waschtischmischer, Ablaufgarnitur 1"1/4.

Monomando lavabo alto, desagüe automatico 1"1/4.

Смеситель для раковины с удлинением, донный клапан на 1"1/4.

Articolo	Note	CROMO			
6311A					

6325-20



Monocomando lavabo a muro, senza scarico

Wall mounted basin set, without pop-up waste.

Mélangeur lavabo mural, sans vidage.

Einhebel-Waschtischmischer Wandmontage, ohne Ablaufgarnitur.

Lavabo de pared, sin desagüe.

Комплект настенного монтажа для раковины, без донного клапана.

Articolo	Note	CROMO			
6325-20	20 cm				

5290

Parte incasso monocomando lavabo a muro, cartuccia Ø 35

Built-in part for single-lever wall-mounted basin mixer, Ø 35 cartridge

Partie à encastrer pour mitigeur de lavabo mural, cartouche Ø 35

UP-Teil für Einhebel-Wandwaschtischmischer, Kartusche Ø 35

Pieza de empotrar para mezclador monomando de pared para lavabo, cartucho Ø 35

Встраиваемая часть однорычажного настенного смесителя для раковины, картридж Ø 35

Articolo	Note	CROMO			
5290					

6325-20EP

Parte esterna Monocomando lavabo a muro, senza scarico

External part for wall-mounted single-lever basin mixer, without waste

Partie extérieure pour mitigeur de lavabo mural, sans vidage

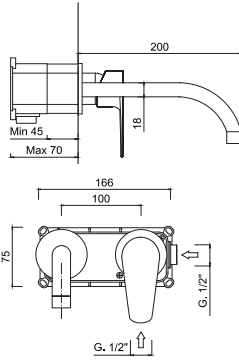
Außenteil für wandmontierten Einhebel-Waschtischmischer, ohne Ablaufgarnitur

Parte exterior para mezclador monomando de pared para lavabo, sin desagüe

Внешняя часть для смесителя для раковины настенного, однорычажного, без слива

Articolo	Note	CROMO			
6325-20EP	20 cm				

6326-20



Monocomando lavabo a muro, GGBOX 5297, senza scarico.
 Wall-mounted single-lever basin mixer, GGBOX 5297, without waste.
 Mitigeur de lavabo mural, GGBOX 5297, sans vidage.
 Wandmontierter Einhand-Waschtischmischer, GGBOX 5297, ohne Ablaufgarnitur.
 Mezclador monomando de pared para lavabo, GGBOX 5297, sin desagüe.
 Смеситель для раковины, настенный, однорычажный, GGBOX 5297, без сливного гарнитура.

Articolo	Note	CROMO			
6326-20	20 cm				

5297

Parte incasso GGBOX 5297 lavabo a muro
 GGBOX 5297 built-in part for wall-mounted basin mixer
 GGBOX 5297 partie encastrable pour mitigeur de lavabo mural
 GGBOX 5297 UP-Teil für wandmontierten Waschtischmischer
 GGBOX 5297 pieza de empotrar para mezclador de lavabo de pared
 GGBOX 5297 встраиваемая часть для настенного смесителя для раковины

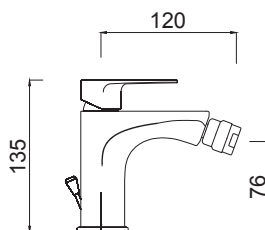
Articolo	Note				

6326-20EP

Parti esterne Monocomando lavabo a muro, GGBOX 5297, senza scarico.
 External parts for wall-mounted single-lever basin mixer, GGBOX 5297, without waste.
 Pièces extérieures pour mitigeur de lavabo mural, GGBOX 5297, sans vidage.
 Außerteile für wandmontierten Einhebel-Waschtischmischer, GGBOX 5297, ohne Ablaufgarnitur.
 Piezas exteriores para mezclador monomando de lavabo de pared, GGBOX 5297, sin desagüe.
 Внешние детали настенного однорычажного смесителя для раковины, GGBOX 5297, без сливного набора.

Articolo	Note	CROMO			
6326-20EP	20 cm				

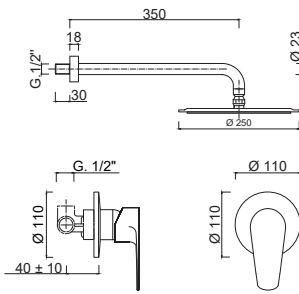
6307A



Monocomando bidet, scarico 1"1/4.
 Bidet single-lever mixer, 1"1/4 pop-up waste.
 Mélangeur bidet avec vidage 1"1/4.
 Einhand-Bidetbatterie mit Ablaufgarnitur 1"1/4.
 Monomando bidet, tapón accionado por varilla 1"1/4.
 Однорычажный смеситель для биде, донный клапан 1"1/4.

Articolo	Note	CROMO			
6307A					

6366



Set doccia incasso monocomando, braccio parete, soffione Inox Ø 250

Built-in single-lever shower set, wall arm, Ø 250 stainless steel shower head

Ensemble de douche monocommande à encastrer, bras mural, pomme de douche inox Ø 250

UP-Einhandbrausegarnitur, Wandarm, Duschkopf Ø 250 aus Edelstahl

Conjunto de ducha monomando empotrado, brazo de pared, rociador de acero inoxidable Ø 250

Душевой набор однорычажный, настенный кронштейн, верхний душ Ø 250 из нержавеющей стали.

Articolo	Note	CROMO			
6366					

5284

Parte incasso monocomando doccia incasso, cartuccia Ø 35

Built-in part for single-lever shower mixer, Ø 35 cartridge

Partie à encastrer pour mitigeur de douche, cartouche Ø 35

UP-Teil für Einhebel-Brausemischer, Kartusche Ø 35

Pieza empotrable para mezclador monomando de ducha, cartucho Ø 35

Встраиваемая часть для однорычажного смесителя для душа, картридж Ø 35

Articolo	Note	CROMO			
5284					

6366EP

Parte esterna Set doccia incasso monocomando, braccio parete, soffione Inox Ø 250

External part of built-in single-lever shower set, wall arm, stainless steel shower head Ø 250

Partie extérieure du set de douche monocommande à encastrer, bras mural, pomme de douche inox Ø 250

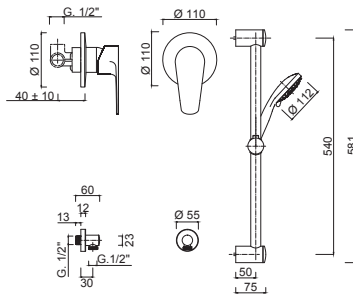
Außenteil der UP-Einhandbrausegarnitur, Wandarm, Duschkopf aus Edelstahl Ø 250

Parte exterior del conjunto de ducha monomando empotrado, brazo de pared, rociador de acero inoxidable Ø 250

Внешняя часть встраиваемого однорычажного душевого набора, настенный кронштейн, верхний душ из нержавеющей стали Ø 250.

Articolo	Note	CROMO			
6366EP					

6315DWS



Set doccia incasso monocomando, saliscendi, presa acqua.

Single-lever built-in shower set, sliding rail, water connection.

Ensemble de douche à encastrer monocommande, barre coulissante, raccordement eau.

Einhebel-UPbrausegarnitur, Brausestange, Wasseranschluss.

Conjunto de ducha monomando empotrado, barra corredera, toma de agua.

Однорычажный встроенный душевой набор, направляющая, подключение к водопроводу.

Articolo	Note	CROMO			
6315DWS					

5284

Parte incasso monocomando doccia incasso, cartuccia Ø 35

Built-in part for single-lever shower mixer, Ø 35 cartridge

Partie à encastrer pour mitigeur de douche, cartouche Ø 35

UP-Teil für Einhebel-Brausemischer, Kartusche Ø 35

Pieza empotrable para mezclador monomando de ducha, cartucho Ø 35

Встраиваемая часть для однорычажного смесителя для душа, картридж Ø 35

Articolo	Note	CROMO			
5284					

6315DWSEP

Parte esterna Set doccia incasso monocomando, saliscendi, presa acqua.

External part of single-lever built-in shower set, sliding rail, water connection.

Partie extérieure du set de douche à encastrer monocommande, barre coulissante, raccordement eau.

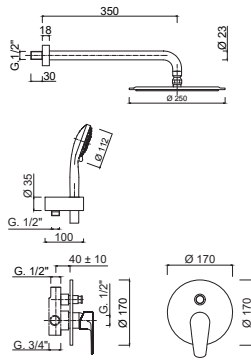
Außenteil der Einhebel-UP-Brausegarnitur, Brausestange, Wasseranschluss.

Parte exterior del conjunto de ducha monomando empotrado, barra corredera, toma de agua.

Внешняя часть однорычажного встраиваемого душевого набора, направляющая, подключение воды.

Articolo	Note	CROMO			
6315DWSEP					

6379



Set doccia incasso monocomando con deviatore a pulsante, kit duplex, braccio parete, soffione Inox Ø 250.

Built-in single-lever shower set with push-button diverter, shower kit, wall arm, Ø 250 stainless steel shower head.

Ensemble de douche à encastrer avec inverseur à bouton-poussoir, kit de douche, bras mural, pomme de douche inox Ø 250.

UP-Einhebel-Duschset mit Druckknopf-Umsteller, Duschset, Wandarm, Duschkopf aus Edelstahl Ø 250.

Conjunto de ducha monomando encastrable con desviador mediante pulsador, kit de ducha, brazo de pared, rociador de acero inoxidable Ø 250.

Встраиваемый однорычажный душевой набор с кнопочным переключателем, душевой набор, настенный кронштейн, душевая головка из нержавеющей стали Ø 250.

Articolo	Note	CROMO			
6379					

5287

Parte incasso per doccia incasso con deviatore a pulsante, cartuccia Ø 35

Built-in part for shower mixer with push-button diverter, Ø 35 cartridge

Partie à encastrer pour mitigeur de douche avec inverseur à bouton-poussoir, cartouche Ø 35

UP-Teil für Brausebatterie mit Druckknopf-Umsteller, Kartusche Ø 35

Pieza empotrable para mezclador de ducha con desviador pulsador, cartucho Ø 35

Встраиваемая часть для смесителя для душа с кнопочным переключателем, картридж Ø 35

Articolo	Note	CROMO			
5287					

6379EP

Set doccia incasso monocomando con deviatore a pulsante, kit duplex, braccio parete, soffione Inox Ø 250.

Built-in single-lever shower set with push-button diverter, shower kit, wall arm, Ø 250 stainless steel shower head.

Ensemble de douche à encastrer avec inverseur à bouton-poussoir, kit de douche, bras mural, pomme de douche inox Ø 250.

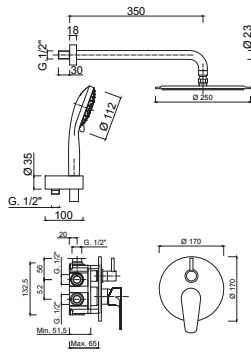
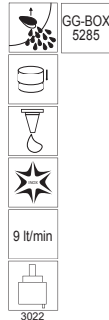
UP-Einhebel-Duschset mit Druckknopf-Umsteller, Duschset, Wandarm, Duschkopf aus Edelstahl Ø 250.

Conjunto de ducha monomando encastrable con desviador mediante pulsador, kit de ducha, brazo de pared, rociador de acero inoxidable Ø 250.

Встраиваемый однорычажный душевой набор с кнопочным переключателем, душевой набор, настенный кронштейн, душевая головка из нержавеющей стали Ø 250.

Articolo	Note	CROMO			
6379EP					

6367



Set doccia incasso monocomando con deviatore a rotazione, kit duplex, braccio parete, soffione Inox Ø 250.

Single-lever built-in shower set with rotating diverter, shower kit, wall arm, Ø 250 stainless steel shower head.

Ensemble de douche monocommande à encastrer avec inverseur rotatif, kit douche, bras mural, pomme de douche inox Ø 250.

Einhebel-UP-Brausegarnitur mit drehbarem Umsteller, Duschset, Wandarm, Duschkopf aus Edelstahl Ø 250.

Conjunto de ducha monomando empotrado con desviador giratorio, kit ducha, brazo de pared, rociador de acero inoxidable Ø 250.

Однорычажный встраиваемый душевой набор с поворотным переключателем, душевой набор, настенный кронштейн, душевая головка из нержавеющей стали Ø 250.

Articolo	Note	CROMO			
6367					

5285

Parte incasso GGBOX 5285 con deviatore a rotazione 2 uscite

GGBOX 5285 built-in part with rotating diverter, 2 water outlets

GGBOX 5285 partie encastrable avec inverseur rotatif, 2 sorties d'eau

GGBOX 5285 UP-Teil mit drehbarem Umsteller, 2 Wasserausgänge

GGBOX 5285 pieza de empotrar con desviador giratorio, 2 salidas de agua

GGBOX 5285 встраиваемая часть с поворотным переключателем, 2 выхода воды

Articolo	Note	CROMO			
5285					

6367EP

Parte esterna Set doccia incasso monocomando con deviatore a rotazione, kit duplex, braccio parete, soffione Inox Ø 250.

External part single-lever built-in shower set with rotating diverter, shower kit, wall arm, stainless steel shower head Ø 250.

Partie extérieure mitigeur de douche à encastrer avec inverseur rotatif, kit de douche, bras mural, pomme de douche inox Ø 250.

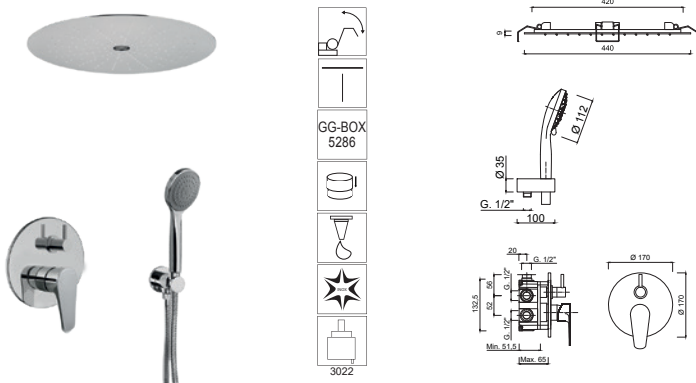
Außenteil-Einhebel-UP-Brausegarnitur mit drehbarem Umsteller, Duschset, Wandarm, Duschkopf aus Edelstahl Ø 250.

Conjunto de ducha empotrado monomando parte exterior con desviador giratorio, kit de ducha, brazo de pared, rociador de acero inoxidable Ø 250.

Однорычажный встраиваемый душевой комплект для наружного применения с поворотным переключателем, душевой комплект, настенный кронштейн, душевая головка из нержавеющей стали Ø 250.

Articolo	Note	CROMO			
6367EP					

6384



Set doccia incasso monocomando con deviatore a rotazione, kit duplex, soffione incasso a molle pioggia/laminare Ø 440.

Built-in single-lever shower set with rotating diverter, shower kit, built-in shower head with spring fixing, rain/laminar functions, Ø 440.

Ensemble de douche à encastrer avec inverseur rotatif, kit de douche, pomme de douche à encastrer avec fixation par ressort, fonctions pluie/laminaire, Ø 440.

Einbau-Einhandbrausegarnitur mit drehbarem Umsteller, Duschset, Einbaubrause mit Federbefestigung, Regen-/Laminarfunktion, Ø 440.

Conjunto de ducha monomando de empotrar con desviador giratorio, kit de ducha, rociador de empotrar con fijación por muelle, funciones lluvia/laminar, Ø 440.

Встраиваемый однорычажный душевой набор с поворотным переключателем, душевой набор, встроенная душевая насадка с пружинным креплением, функции дождя/ламинара, Ø 440.

Articolo	Note	CROMO			
6384					

5286

Parte incasso GGBOX 5286 con deviatore a rotazione 3 uscite

GGBOX 5286 built-in part with 3-way rotary diverter

GGBOX 5286 partie encastrable avec inverseur rotatif 3 voies

GGBOX 5286 UP-Teil mit 3-Wege-Drehumsteller

GGBOX 5286 pieza de empotrar con desviador giratorio de 3 vías

GGBOX 5286 встроенная часть с трехходовым поворотным переключателем

Articolo	Note	CROMO			
5286					

6384EP

Parte esterna Set doccia incasso monocomando con deviatore a rotazione, kit duplex, soffione incasso a molle pioggia/laminare Ø 440.

External part built-in single-lever shower set with rotating diverter, shower kit, built-in shower head with spring fixing, rain/laminar functions, Ø 440.

Ensemble de douche monocommande à encastrer avec partie extérieure avec inverseur rotatif, kit de douche, pomme de douche à encastrer avec fixation par ressort, fonctions pluie/laminaire, Ø 440.

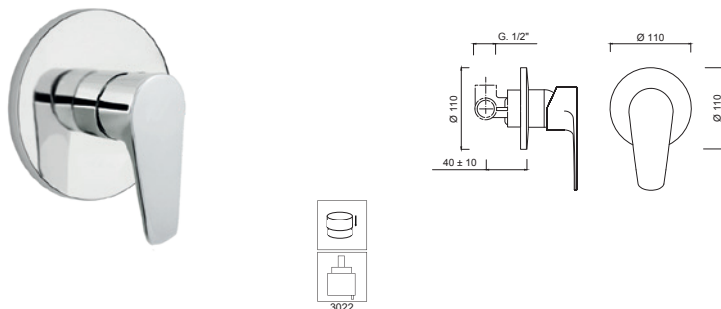
Außenteil-Einhandbrause zum Einbau mit drehbarem Umsteller, Duschset, integrierter Duschkopf mit Federbefestigung, Regen-/Laminar-Funktion, Ø 440.

Conjunto de ducha monomando de empotrar parte exterior con desviador giratorio, kit de ducha, rociador de empotrar con fijación por muelle, funciones lluvia/laminar, Ø 440.

Внешняя часть встроенный однорычажный душевой набор с поворотным переключателем, душевой комплект, встроенная душевая насадка с пружинным креплением, функции дождя/ламинара, Ø 440.

Articolo	Note	CROMO			
6384EP					

6315D



Monocomando doccia incasso

Built-in shower mixer

Mitigeur de douche encastrable

UP-Einhanduschbatterie

Mezclador de ducha empotrado

Смеситель для душа встраиваемый

Articolo	Note	CROMO			
6315D					

5284

Parte incasso monocomando doccia incasso, cartuccia Ø 35

Built-in part for built-in shower mixer, Ø 35 cartridge

Partie à encastrer pour mitigeur de douche à encastrer, cartouche Ø 35

UP-Teil für Einbau-Brausemischer, Kartusche Ø 35

Pieza empotrable para mezclador de ducha empotrado, cartucho Ø 35

Встраиваемая деталь для встраиваемого смесителя для душа, картридж Ø 35

Articolo	Note	CROMO			
5284					

6315DEP

Parte esterna monocomando doccia incasso

External parts for single lever shower mixer

Partie externe pour mitigeur de douche encastré

Außenteil für UP-Einhanduschbatterie

Piezas externas para mezclador monomando de ducha

Встроенный однорычажный душ снаружи

Articolo	Note	CROMO			
6315DEP					

6315D/1

Monocomando doccia incasso con rosone piccolo

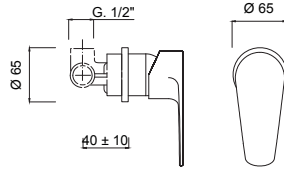
Built-in shower mixer with small rosette

Mitigeur de douche à encastrer avec petite rosace

Einbau-Brausemischer mit kleiner Rosette

Mezclador de ducha empotrado con roseta pequeña

Встроенный смеситель для душа с маленькой розеткой



Articolo	Note	CROMO			
6315D/1					

5284

Parte incasso monocomando doccia incasso, cartuccia Ø 35

Built-in part for built-in shower mixer, Ø 35 cartridge

Partie à encastrer pour mitigeur de douche à encastrer, cartouche Ø 35

UP-Teil für Einbau-Brausemischer, Kartusche Ø 35

Pieza empotrable para mezclador de ducha empotrado, cartucho Ø 35

Встраиваемая деталь для встраиваемого смесителя для душа, картридж Ø 35

Articolo	Note				
5284					

6315D/1EP

Parte esterna monocomando doccia incasso con rosone piccolo

External part built-in shower mixer with small rosette

Mitigeur de douche à encastrer partie extérieure avec petite rosace

Außenteil-Einbau-Brausemischer mit kleiner Rosette

Mezclador de ducha empotrado parte exterior con roseta pequeña

Внешняя часть встроенного смесителя для душа с маленькой розеткой

Articolo	Note	CROMO			
6315D/1EP					

6363

Monocomando doccia incasso con deviatore a pulsante.

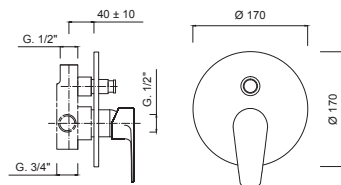
Built-in shower mixer with push-button diverter.

Mitigeur de douche à encastrer avec inverseur à bouton-poussoir.

Einbau-Brausemischer mit Druckknopf-Umstellung.

Mezclador de ducha empotrado con pulsador desviador.

Встроенный смеситель для душа с кнопочным переключателем.



Articolo	Note	CROMO			
6363					

5287

Parte incasso per miscelatore doccia con deviatore a pulsante, cartuccia Ø 35

Built-in part for shower mixer with push-button diverter, Ø 35 cartridge

Partie à encastrer pour mitigeur de douche avec inverseur à bouton-poussoir, cartouche Ø 35

UP-Teil für Brausebatterie mit Druckknopf-Umstellung, Kartusche Ø 35

Pieza empotrable para mezclador de ducha con desviador pulsador, cartucho Ø 35

Встраиваемая часть для смесителя для душа с кнопочным переключателем, картридж Ø 35

Articolo	Note				
5287					

6363EP

Parte esterna Monocomando doccia incasso con deviatore a pulsante.

External part for shower mixer with push-button diverter

Partie extérieure pour mitigeur de douche avec inverseur à bouton-poussoir

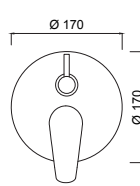
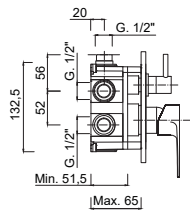
Außenteil für Brausebatterie mit Druckknopf-Umstellung

Parte exterior para mezclador de ducha con pulsador desviador

Внешняя часть смесителя для душа с кнопочным переключателем

Articolo	Note	CROMO			
6363EP					

6364-2



Monocomando doccia incasso con deviatore a rotazione 2 uscite

Built-in single-lever shower mixer with rotating diverter, 2 outlets
 Mitigeur de douche à encastrer avec inverseur rotatif, 2 sorties
 UP-Einhebel-Brausemischer mit drehbarem Umsteller, 2 Ausgänge
 Mezclador monomando de ducha empotrado con desviador giratorio, 2 salidas
 Смеситель для душа встраиваемый однорычажный с поворотным переключателем, 2 выхода

Articolo	Note	CROMO			
6364-2					

5285

Parte incasso GGBOX 5285 con deviatore a rotazione 2 uscite

GGBOX 5285 built-in part with rotating diverter, 2 water outlets
 GGBOX 5285 partie encastrable avec inverseur rotatif, 2 sorties d'eau
 GGBOX 5285 UP-Teil mit drehbarem Umsteller, 2 Wasserausgänge
 GGBOX 5285 pieza de empotrar con desviador giratorio, 2 salidas de agua
 GGBOX 5285 встраиваемая часть с поворотным переключателем, 2 выхода воды

Articolo	Note	CROMO			
5285					

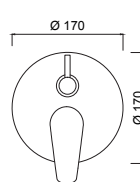
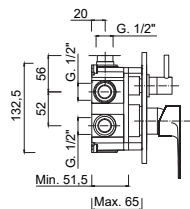
6364-2EP

Parte esterna Monocomando doccia incasso con deviatore a rotazione 2 uscite

External part for built-in single-lever shower mixer, with rotating diverter, 2 outlets
 Partie extérieure pour mitigeur de douche à encastrer, avec inverseur rotatif, 2 sorties
 Außenteil für UP-Einhand-Brausemischer, mit drehbarem Umsteller, 2 Ausgänge
 Parte exterior para monomando de ducha empotrado, con desviador giratorio, 2 salidas
 Внешняя часть однорычажного смесителя для душа скрытого монтажа, с поворотным переключателем, 2 выпуска

Articolo	Note	CROMO			
6364-2EP					

6364-3



Monocomando doccia incasso con deviatore a rotazione 3 uscite

Built-in single-lever shower mixer with rotating diverter, 3 outlets
 Mitigeur de douche à encastrer avec inverseur rotatif, 3 sorties
 UP-Einhebel-Brausemischer mit drehbarem Umsteller, 3 Ausgänge
 Mezclador monomando de ducha empotrado con desviador giratorio, 3 salidas
 Смеситель для душа встраиваемый однорычажный с поворотным переключателем, 3 выхода

Articolo	Note	CROMO			
6364-3					

5286

Parte incasso GGBOX 5286 con deviatore a rotazione 3 uscite

GGBOX 5286 built-in part, with rotating diverter, 3 outlets
 GGBOX 5286 partie encastrable, avec inverseur rotatif, 3 sorties
 GGBOX 5286 UP-Teil, mit Drehumsteller, 3 Ausgänge
 GGBOX 5286 pieza de empotrar, con desviador giratorio, 3 salidas
 GGBOX 5286 встраиваемая часть, с поворотным переключателем, 3 выхода

Articolo	Note	CROMO			
5286					

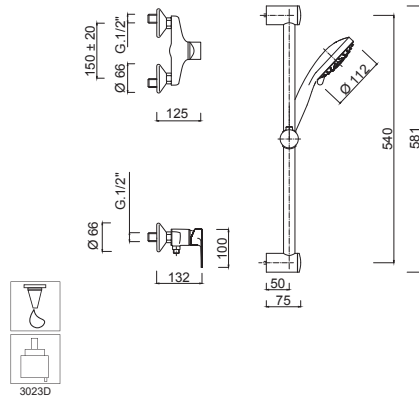
6364-3EP

Parte esterna Monocomando doccia incasso con deviatore a rotazione 3 uscite

External part for built-in single-lever shower mixer, with rotating diverter, 3 outlets
 Partie extérieure pour mitigeur de douche à encastrer, avec inverseur rotatif, 3 sorties
 Außenteil für UP-Einhand-Brausemischer, mit drehbarem Umsteller, 3 Ausgänge
 Parte exterior para monomando de ducha empotrado, con desviador giratorio, 3 salidas
 Внешняя часть однорычажного смесителя для душа скрытого монтажа, с поворотным переключателем, 3 выпуска

Articolo	Note	CROMO			
6364-3EP					

6308WS



Monocomando doccia esterno con saliscendi e doccia.

External single-lever shower mixer with sliding rail set.

Mitigeur extérieur de douche avec barre coulissante et ensemble de douche.

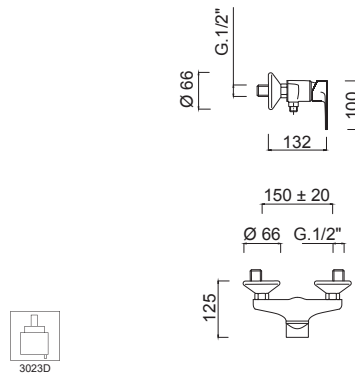
Aufputz- Einhand-Brausebatterie mit Brausestange und Brauseset.

Monomando ducha exterior con conjunto de ducha y barra deslizante.

Однорычажный смеситель внешнего монтажа для душа с комплектом штанги для душа.

Articolo	Note	CROMO			
6308WS					

6308



Monocomando doccia esterno

External single-lever shower mixer.

Mitigeur pour douche externe.

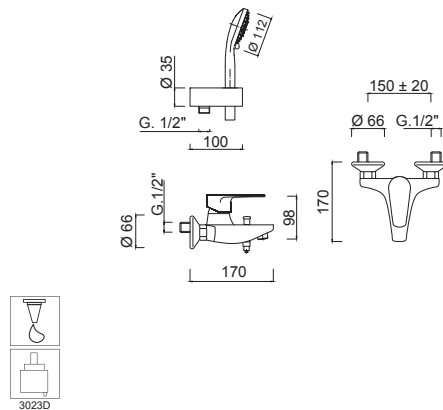
Aufputz- Einhebelbatterie.

Monomando ducha externo.

Однорычажный смеситель внешнего монтажа для душа.

Articolo	Note	CROMO			
6308					

6301



Monocomando vasca esterno con set doccia duplex.

External bathtub single-lever mixer with duplex shower kit.

Mitigeur bain/douche extérieur avec ensemble de douche duplex.

Aufputz- Einhebelmischer für die Badewanne mit Brauseset Duplex.

Monomando bañera externo con conjunto de ducha duplex.

Однорычажный смеситель внешнего монтажа для ванны с душевым набором "Duplex"

Articolo	Note	CROMO			
6301					