





DELUXE

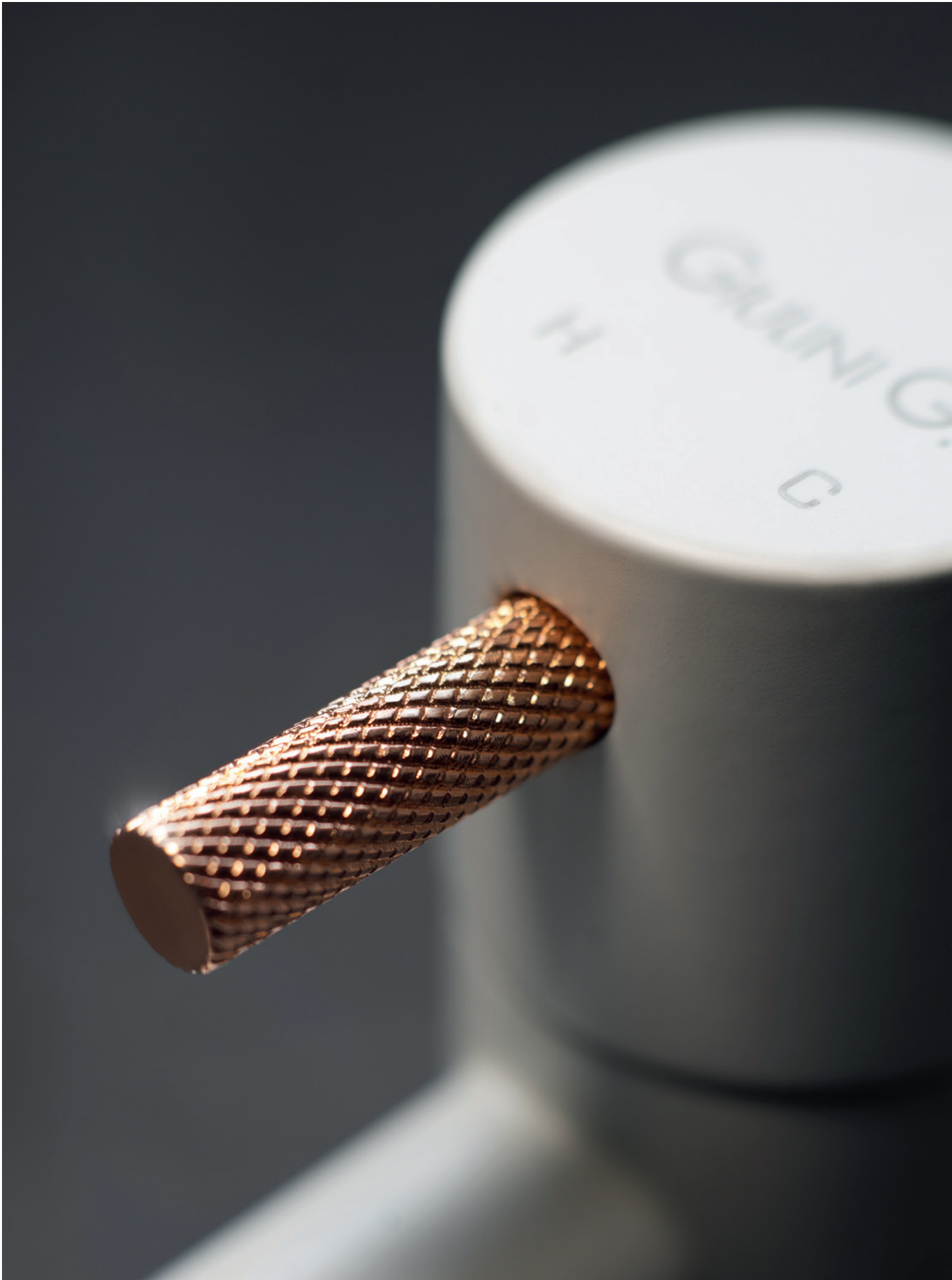


# MY FUTURE DELUXE

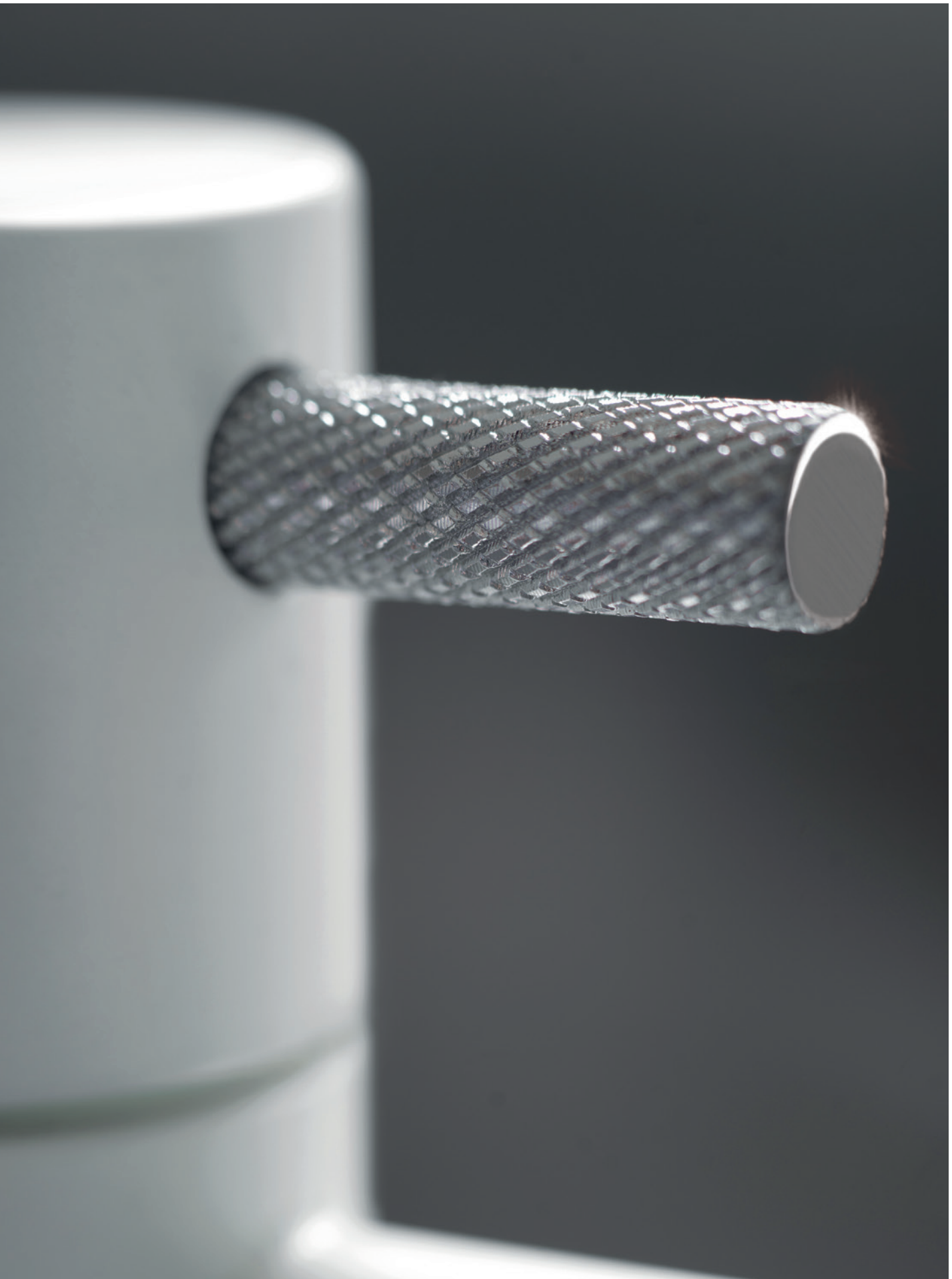
Design by Marco Poletti







VISION B19D





















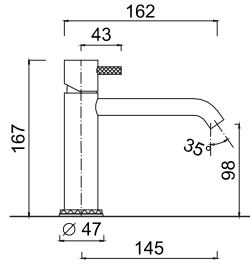








**5905/SCD**



**Monocomando lavabo, senza scarico.**

Single lever mixer without pop-up waste.

Mitigeur lavabo sans vidage.

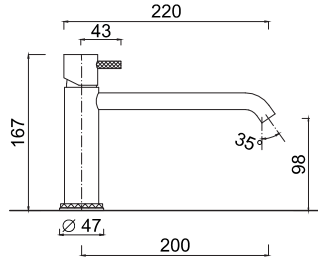
Einhebel-Waschtischmischer, ohne Ablaufgarnitur.

Mezclador monomando de lavabo, sin desagüe.

Однорычажный смеситель для раковины, без донного клапана.

Articolo	Note	CROMO	BO - NO	NKO	BROP - GF - CRN	O - OSP
5905/SCD	SC					
5905AD	A					

**5905/SC-18D**



**Monocomando lavabo bocca lunga, senza scarico.**

Single lever mixer with extended spout, without pop-up waste.

Mitigeur lavabo avec bec long, sans vidage.

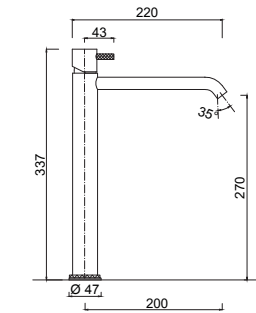
Einhebel-Waschtischmischer mit verlängertem Auslauf, ohne Ablaufgarnitur.

Mezclador monomando de lavabo, caño largo, sin desagüe.

Однорычажный смеситель для раковины с удлиненным изливом, без донного клапана.

Articolo	Note	CROMO	BO - NO	NKO	BROP - GF - CRN	O - OSP
5905/SC-18D	SC					
5905A-18D	A					

**5939/SCD**



**Monocomando lavabo alto, bocca lunga, senza scarico**

High single-lever basin mixer, long spout, without waste

Mitigeur de lavabo haut, bec long, sans vidage

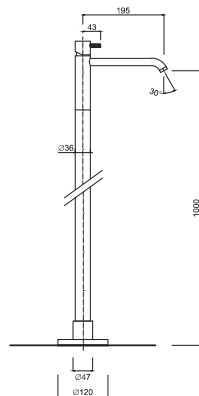
Hoher Einhebel-Waschtischmischer, langer Auslauf, ohne Ablaufgarnitur

Mezclador monomando alto de lavabo, caño largo, sin desagüe

Высокий однорычажный смеситель для раковины, длинный излив, без сливного гарнитура.

Articolo	Note	CROMO	BO - NO	NKO	BROP - GF - CRN	O - OSP
5939/SCD						

**5990D**



**Monocomando lavabo a pavimento.**

Wash-basin single-lever mixer with floor pillar leg.

Mitigeur lavabo avec colonnette alimentation par le sol.

Waschtisch- Einhebelmischer mit Standfuss Schlauch.

Monomando lavabo con columna a pavimento.

Однорычажный смеситель для раковины с напольной колонной.

Articolo	Note	CROMO	BO - NO	NKO	BROP - GF - CRN	O - OSP
5990D						

**5300**

**Parte incasso GGBOX 5300.**

Built-in part GGBOX 5300.

Pièce d'installation GGBOX 5300.

UP-Teil GGBOX 5300.

Pieza de instalación GGBOX 5300.

Встраиваемая часть GGBOX 5300.

Articolo	Note	CROMO	BO - NO	NKO	BROP - GF - CRN	O - OSP
5300						

**5990DEP**

**Parti esterne per lavabo a pavimento.**

External parts for floor-mounted basin mixer.

Pièces extérieures pour mitigeur de lavabo au sol.

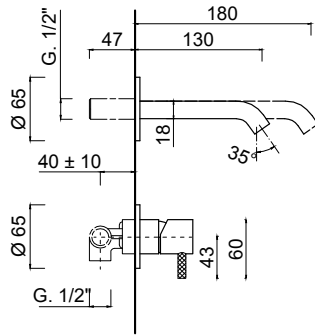
Außenteil für Stand-Waschtischmischer.

Piezas exteriores para mezclador de lavabo de suelo.

Внешние части напольного смесителя для раковины.

Articolo	Note	CROMO	BO - NO	NKO	BROP - GF - CRN	O - OSP
5990DEP						

5920-18D



**Monocomando lavabo a muro, senza scarico**

Wall-mounted wash-basin set, without pop-up waste.

Mitigeur lavabo mural, sans vidage.

Waschtisch- Einhebelmischer Wandmontage, ohne Ablaufgarnitur.

Lavabo de pared, sin desagüe.

Комплект настенного монтажа для раковины, без донного клапана.

Articolo	Note	CROMO	BO - NO	NKO	BROP - GF - CRN	O - OSP
5920-18D	180 mm					
5920-13D	130 mm					

5282

**Parte incasso per lavabo a muro MyFuture**

Built-in mixer body, for wall mounted basin mixer MyFuture.

Corps de mitigeur lavabo mural MyFuture à encastrer.

UP-Teile für Wandwaschtischbatterie MyFuture.

Cuerpo mezclador encastrable para mezclador de lavabo de pared MyFuture.

Корпус встраиваемого для настенного смесителя MyFuture.

Articolo	Note	CROMO	BO - NO	NKO	BROP - GF - CRN	O - OSP
5282						

5920-18DEP

**Parte esterna per lavabo a muro MyFuture**

External parts, for wall mounted basin mixer MyFuture.

Pièce extérieure pour lavabo pour mitigeur lavabo mural MyFuture.

Außenteil für Wandwaschtischbatterie MyFuture.

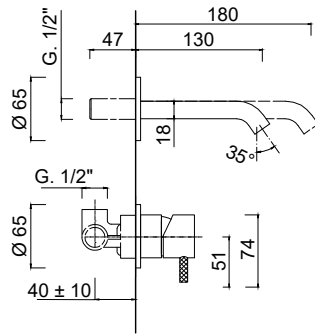
Pieza exterior para lavabo para mezclador de lavabo de pared MyFuture.

Внешние детали для настенного смесителя MyFuture.

Articolo	Note	CROMO	BO - NO	NKO	BROP - GF - CRN	O - OSP
5920-18DEP	180 mm					
5920-13DEP	130 mm					

5925-18D

XL



**Monocomando lavabo a muro, senza scarico, XL.**

Wall-mounted single-lever basin mixer, without waste, XL.

Mitigeur de lavabo mural, sans vidage, XL.

Einhebel-Waschtischmischer-Wandmontage, ohne Ablaufgarnitur, XL.

Mezclador de lavabo de pared, sin desagüe, XL.

Внешние части настенного смесителя для раковины MyFuture XL.

Articolo	Note	CROMO	BO - NO	NKO	BROP - GF - CRN	O - OSP
5925-18D	180 mm					
5925-13D	130 mm					

5290

**Parte incasso monocomando lavabo a muro, cartuccia Ø 35.**

Built-in part for single-lever wall-mounted basin mixer, cartridge Ø 35.

Partie encastrable pour mitigeur de lavabo mural, cartouche Ø 35.

UP-Teil für Einhebel-Wandwaschtischmischer, Kartusche Ø 35.

Pieza de empotrar para mezclador monomando de pared para lavabo, cartucho Ø 35.

Встраиваемая часть однорычажного настенного смесителя для раковины, картридж Ø 35.

Articolo	Note	CROMO	BO - NO	NKO	BROP - GF - CRN	O - OSP
5290						

5925-18DEP

**Parte esterna per lavabo a muro MyFuture XL.**

External part for MyFuture XL wall-mounted basin mixer.

Partie extérieure pour mitigeur de lavabo mural MyFuture XL.

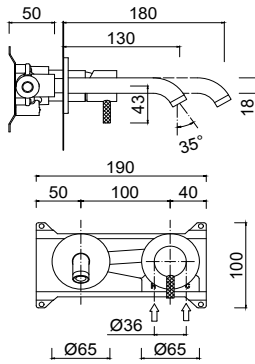
Außenteil für Einhebel-Wandwaschtischmischer MyFuture XL.

Parte exterior para mezclador de lavabo de pared MyFuture XL.

Внешний вид настенного смесителя для умывальника MyFuture XL.

Articolo	Note	CROMO	BO - NO	NKO	BROP - GF - CRN	O - OSP
5925-18DEP	180 mm					
5925-13DEP	130 mm					

5921-18D



**Monocomando lavabo a muro MyFuture, con connessioni, senza scarico.**  
 Wall mounted basin mixer with internal connections, without pop-up waste.  
 Mitigeur lavabo mural MyFuture, avec raccords, sans vidage.  
 Wandwaschtischbatterie mit Anschlüssen, ohne Ablaufgarnitur.  
 Mezclador de lavabo de pared MyFuture, con conexiones, sin desagüe.  
 Смеситель настенный с внутренними подключениями, без сливного крана.

Articolo	Note	CROMO	BO - NO	NKO	BROP - GF - CRN	O - OSP
5921-18D	180 mm					
59021-1D	130 mm					

5283

**Parte incasso per lavabo a muro (mod.5921), con connessioni.**  
 Built-in internal part for wall-mounted washbasin (mod. 5921), with connections.  
 Partie intérieure encastrable pour lavabo mural (mod.5921), avec raccords.  
 Innenteil für Wandwaschtischbatterie (Mod. 5921) mit Anschlüssen.  
 Pieza interior empotrada para lavabo suspendido (mod.5921), con conexiones.  
 Встраиваемая внутренняя часть для умывальника подвешного (мод. 5921) с подключениями.

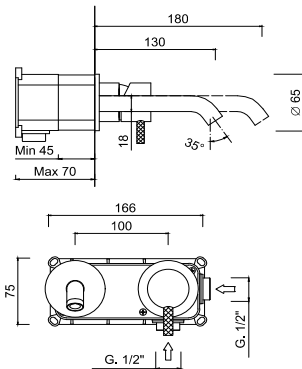
Articolo	Note	CROMO	BO - NO	NKO	BROP - GF - CRN	O - OSP
5283						

5921-18DEP

**Parte esterna per lavabo a muro MyFuture, con connessioni.**  
 External parts for wall mounted basin mixer 5921.  
 Partie externe pour lavabo mural MyFuture, avec raccords.  
 Außenteil für Wandbatterie 5921, mit Anschlüssen.  
 Pieza exterior para lavabo suspendido MyFuture, con conexiones.  
 Наружные детали для настенного смесителя 5921.

Articolo	Note	CROMO	BO - NO	NKO	BROP - GF - CRN	O - OSP
5921-18DEP	180 mm					
5921-13DEP	130 mm					

5926-18D



**Monocomando lavabo a muro MyFuture XL, GGBOX 5297, senza scarico.**  
 Wall-mounted single-lever basin mixer, MyFuture XL, GGBOX 5297, without waste.  
 Mitigeur de lavabo mural, MyFuture XL, GGBOX 5297, sans vidage.  
 Einhebel-Waschtischmischer Wandmontage, MyFuture XL, GGBOX 5297, ohne Ablaufgarnitur.  
 Mezclador monomando de pared para lavabo, MyFuture XL, GGBOX 5297, sin desagüe.  
 Смеситель для раковины, настенный, однорычажный, MyFuture XL, GGBOX 5297, без донного клапана

Articolo	Note	CROMO	BO - NO	NKO	BROP - GF - CRN	O - OSP
5926-18D	180 mm					
5926-13D	130 mm					

5297

**Parte incasso GGBOX 5297 lavabo a muro.**  
 GGBOX 5297 built-in part for wall-mounted washbasin mixer.  
 GGBOX 5297 partie à encastrer pour mitigeur lavabo mural.  
 GGBOX 5297 UP-Teil für Einhebel-Wandwaschtischmischer.  
 GGBOX 5297 pieza de empotrar para mezclador monomando de pared.  
 GGBOX 5297 встраиваемая часть для настенного смесителя для раковины.

Articolo	Note	CROMO	BO - NO	NKO	BROP - GF - CRN	O - OSP
5297		180,00				

5926 -18DEP

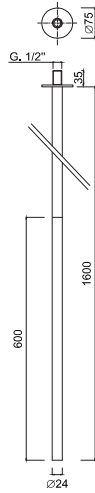
**Parte esterna Monocomando lavabo a muro MyFuture XL, GGBOX 5297, senza scarico.**  
 External part for MyFuture XL wall-mounted single-lever basin mixer, GGBOX 5297, without waste.  
 Partie extérieure pour mitigeur de lavabo mural MyFuture XL, GGBOX 5297, sans vidage.  
 Außenteil für MyFuture XL Wandmontierte Einhandwaschtischmischer, GGBOX 5297, ohne Ablaufgarnitur.  
 Pieza exterior para mezclador monomando de pared de lavabo MyFuture XL, GGBOX 5297, sin desagüe.  
 Внешняя часть настенного однорычажного смесителя для раковины MyFuture XL, GGBOX 5297, без донного клапана.

Articolo	Note	CROMO	BO - NO	NKO	BROP - GF - CRN	O - OSP
5926-18DEP	180 mm					
5926-13DEP	130 mm					

5170



5 lt/min



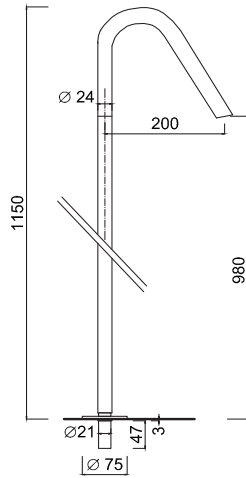
**Bocca di erogazione da soffitto per lavabo.**  
Ceiling mounted basin spout.  
Bec de plafond, pour lavabo.  
Deckenauslauf für Waschbecken.  
Caño de techo, para lavabo.  
Deckenauslauf für Waschbecken.

Articolo	Note	CROMO	BO - NO	NKO	BROP - GF - CRN	O - OSP
5170						

5171



5 lt/min



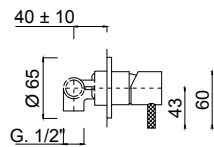
**Bocca di erogazione a pavimento per lavabo.**  
Floor mounted basin spout.  
Bec de sol, pour lavabo.  
Bodenauslauf für Waschbecken.  
Caño de suelo para lavabo.  
Потолочный излив для умывальника.

Articolo	Note	CROMO	BO - NO	NKO	BROP - GF - CRN	O - OSP
5171						

5916D



3021FMG



**Miscelatore monocomando da incasso a muro.**  
Wall mounted mixer.  
Mitigeur monocommande mural.  
UP Einhebelhandmischer.  
Mezclador monomando empotrado.  
Встраиваемый однорычажный смеситель.

Articolo	Note	CROMO	BO - NO	NKO	BROP - GF - CRN	O - OSP
5916D						

5282

**Parte incasso monocomando doccia, cartuccia Ø 25.**  
Built-in part for single-lever shower mixer, Ø 25 cartridge.  
Partie à encastrer pour mitigeur de douche, cartouche Ø 25.  
UP-Teil für Einhebel-Brausemischer, Kartusche Ø 25.  
Pieza empotrable para mezclador monomando de ducha, cartucho Ø 25.  
Встраиваемая часть для однорычажного смесителя для душа, картридж Ø 25.

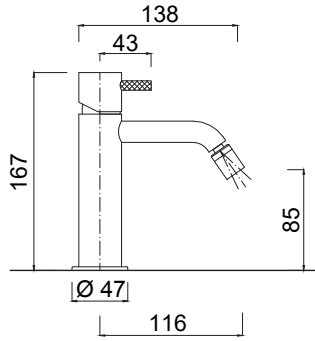
Articolo	Note	CROMO	BO - NO	NKO	BROP - GF - CRN	O - OSP
5282						

5916DEP

**Parte esterna miscelatore incasso a muro.**  
Wall mounted basin mixer external parts.  
Partie externe pour mitigeur mural.  
Außenteil für UP-Wandwaschtischbatterie.  
Pieza exterior para grifería empotrable de pared.  
Внешняя часть для встраиваемого настенного смесителя.

Articolo	Note	CROMO	BO - NO	NKO	BROP - GF - CRN	O - OSP
5916DEP						

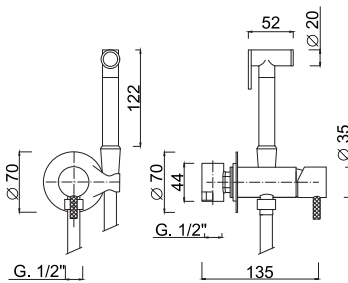
**5907/SCD**



**Monocomando bidet, senza scarico.**  
Bidet mixer, without waste.  
Mitigeur de bidet, sans vidage.  
Bidetmischer, ohne Ablaufgarnitur.  
Mezclador de bidé, sin desagüe.  
Смеситель для биде, без донного клапана

Articolo	Note	CROMO	BO - NO	NKO	BROP - GF - CRN	O - OSP
5907/SCD	SC					
5907AD	A					

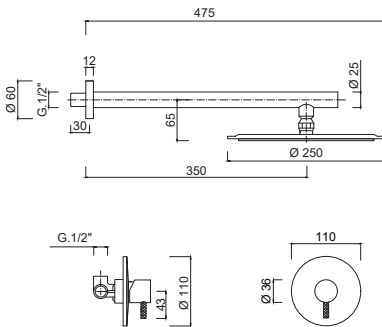
**SH25/MFD**



**Miscelatore monocomando incasso per bidet.**  
Built-in single-lever mixer for bidet.  
Mitigeur à encastrer pour bidet.  
UP-Einhebelmischer für Bidet.  
Monomando empotrado para bidé.  
Однорычажный встраиваемый смеситель для биде.

Articolo	Note	CROMO	BO - NO	NKO	BROP - GF - CRN	O - OSP
SH25/MFD						

**5966D**



**Set doccia incasso monocomando, braccio parete, soffione Inox Ø 250**  
Built-in single-lever shower set, wall arm, Ø 250 stainless steel shower head  
Ensemble de douche monocommande à encastrer, bras mural, pomme de douche inox Ø 250  
UP-Einhandbrausegarnitur, Wandarm, Duschkopf Ø 250 aus Edelstahl  
Conjunto de ducha monomando empotrado, brazo de pared, rociador de acero inoxidable Ø 250  
Душевой набор однорычажный, настенный кронштейн, верхний душ Ø 250 из нержавеющей стали.

Articolo	Note	CROMO	BO - NO	NKO	BROP - GF - CRN	O - OSP
5966D						

**5284**

**Parte incasso monocomando doccia incasso, cartuccia Ø 35**  
Built-in part for single-lever shower mixer, Ø 35 cartridge  
Partie à encastrer pour mitigeur de douche, cartouche Ø 35  
UP-Teil für Einhebel-Brausemischer, Kartusche Ø 35  
Pieza empotrable para mezclador monomando de ducha, cartucho Ø 35  
Встраиваемая часть для однорычажного смесителя для душа, картридж Ø 35

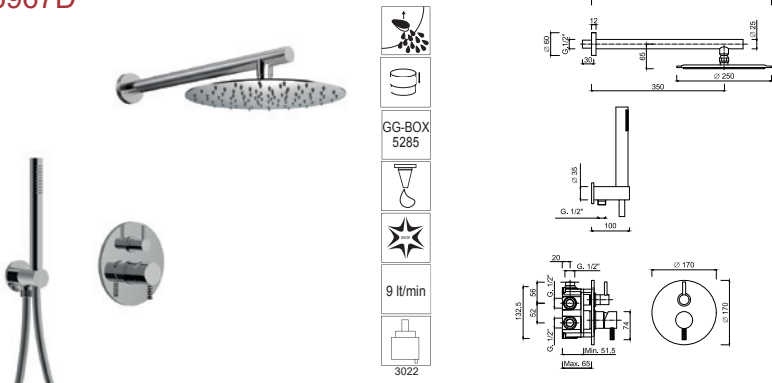
Articolo	Note	CROMO	BO - NO	NKO	BROP - GF - CRN	O - OSP
5284						

**5966DEP**

**Parte esterna Set doccia incasso monocomando, braccio parete, soffione Inox Ø 250**  
External part of built-in single-lever shower set, wall arm, stainless steel shower head Ø 250  
Partie extérieure du set de douche monocommande à encastrer, bras mural, pomme de douche inox Ø 250  
Außenteil der UP-Einhandbrausegarnitur, Wandarm, Duschkopf aus Edelstahl Ø 250  
Parte exterior del conjunto de ducha monomando empotrado, brazo de pared, rociador de acero inoxidable Ø 250  
Внешняя часть встраиваемого однорычажного душевого набора, настенный кронштейн, верхний душ из нержавеющей стали Ø 250.

Articolo	Note	CROMO	BO - NO	NKO	BROP - GF - CRN	O - OSP
5966DEP						

5967D



**Set doccia incasso monocomando con deviatore a rotazione, kit duplex, braccio parete, soffione Inox Ø 250.**

Single-lever built-in shower set with rotating diverter, shower kit, wall arm, Ø 250 stainless steel shower head.

Ensemble de douche monocommande à encastrer avec inverseur rotatif, kit douche, bras mural, pomme de douche inox Ø 250.

Einhebel-UP-Brausegarnitur mit drehbarem Umsteller, Duschset, Wandarm, Duschkopf aus Edelstahl Ø 250.

Conjunto de ducha monomando empotrado con desviador giratorio, kit ducha, brazo de pared, rociador de acero inoxidable Ø 250.

Однорычажный встраиваемый душевой набор с поворотным переключателем, душевой набор, настенный кронштейн, душевая головка из нержавеющей стали Ø 250.

Articolo	Note	CROMO	BO - NO	NKO	BROP - GF - CRN	O - OSP
5967D						

5285

**Parte incasso GGBOX 5285 con deviatore a rotazione 2 uscite.**

GGBOX 5285 built-in part with rotating diverter, 2 water outlets.

GGBOX 5285 partie encastrable avec inverseur rotatif, 2 sorties d'eau.

GGBOX 5285 UP-Teil mit drehbarem Umsteller, 2 Wasserausgänge.

GGBOX 5285 pieza de empotrar con desviador giratorio, 2 salidas de agua.

GGBOX 5285 встраиваемая часть с поворотным переключателем, 2 выхода воды.

Articolo	Note	CROMO	BO - NO	NKO	BROP - GF - CRN	O - OSP
5285						

5967DEP

**Parte esterna Set doccia incasso monocomando con deviatore a rotazione, kit duplex, braccio parete, soffione Inox Ø 250.**

External part single-lever built-in shower set with rotating diverter, shower kit, wall arm, stainless steel shower head Ø 250.

Partie extérieure mitigeur de douche à encastrer avec inverseur rotatif, kit de douche, bras mural, pomme de douche inox Ø 250.

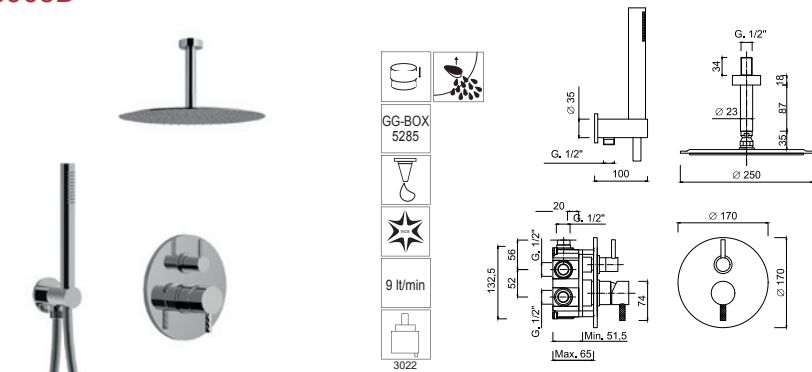
Außenteil-Einhebel-UP-Brausegarnitur mit drehbarem Umsteller, Duschset, Wandarm, Duschkopf aus Edelstahl Ø 250.

Conjunto de ducha empotrado monomando parte exterior con desviador giratorio, kit de ducha, brazo de pared, rociador de acero inoxidable Ø 250.

Однорычажный встраиваемый душевой комплект для наружного применения с поворотным переключателем, душевой комплект, настенный кронштейн, душевая головка из нержавеющей стали Ø 250.

Articolo	Note	CROMO	BO - NO	NKO	BROP - GF - CRN	O - OSP
5967DEP						

5968D



**Set doccia incasso monocomando con deviatore a rotazione, kit duplex, braccio soffitto, soffione Inox Ø 250.**

Built-in single-lever shower set with rotating diverter, shower kit, ceiling arm, Ø 250 stainless steel shower head.

Ensemble de douche à encastrer avec inverseur rotatif, kit de douche, bras de plafond, pomme de douche inox Ø 250.

UP-Einhebel-Duschset mit drehbarem Umsteller, Duschset, Deckenarm, Duschkopf aus Edelstahl Ø 250.

Conjunto de ducha monomando encastrable con desviador giratorio, kit de ducha, brazo de techo, rociador de acero inoxidable Ø 250.

Встраиваемый однорычажный душевой набор с поворотным переключателем, душевой набор, потолочный кронштейн, верхний душ из нержавеющей стали Ø 250.

Articolo	Note	CROMO	BO - NO	NKO	BROP - GF - CRN	O - OSP
5968D						

5285

**Parte incasso GGBOX 5285 con deviatore a rotazione 2 uscite**

GGBOX 5285 built-in part, with rotary diverter, 2 outlets

GGBOX 5285 partie encastrable, avec inverseur rotatif, 2 sorties

GGBOX 5285 UP-Teil, mit Drehumsteller, 2 Ausgänge

GGBOX 5285 pieza de empotrar, con desviador giratorio, 2 salidas

GGBOX 5285 встраиваемая часть, с поворотным переключателем, 2 выхода

Articolo	Note	CROMO	BO - NO	NKO	BROP - GF - CRN	O - OSP
5285						

5968DEP

**Parte esterna Set doccia incasso monocomando con deviatore a rotazione, kit duplex, braccio soffitto, soffione Inox Ø 250.**

External part Single-lever built-in shower set with rotating diverter, shower kit, ceiling arm, Ø 250 stainless steel shower head.

Partie extérieure Ensemble de douche monocommande à encastrer avec inverseur rotatif, kit de douche, bras de plafond, pomme de douche inox Ø 250.

Außenteil für Einhebel-UPbrausegarnitur mit drehbarem Umsteller, Duschset, Deckenarm, Duschkopf aus Edelstahl Ø 250.

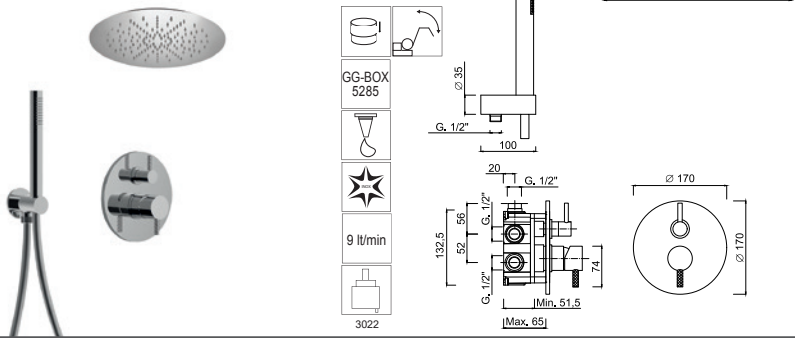
Parte exterior Conjunto de ducha monomando de empotrar con desviador giratorio, kit de ducha, brazo de techo, rociador de acero inoxidable Ø 250.

Внешняя часть: Однорычажный встроенный душевой набор с поворотным переключателем, душевой набор, потолочный кронштейн, верхний душ из нержавеющей стали Ø 250.

Articolo	Note	CROMO	BO - NO	NKO	BROP - GF - CRN	O - OSP
5968DEP						



5983D



**Set doccia incasso monocomando con deviatore a rotazione, kit duplex, soffione Inox incasso a molle Ø 340.**

Single-lever built-in shower set with rotating diverter, shower kit, Ø 340 built-in stainless steel shower head, spring fixing.

Ensemble de douche monocommande à encastrer avec inverseur rotatif, kit de douche, pomme de douche à encastrer inox Ø 340, fixation par ressort.

Einhebel-Einbau-Brauseset mit drehbarem Umsteller, Brauseset, Einbau-Duschkopf aus Edelstahl Ø 340, Federbefestigung.

Conjunto de ducha monomando de empotrar con desviador giratorio, kit de ducha, rociador de empotrar de acero inoxidable Ø 340, fijación por muelle.

Однорычажный встраиваемый душевой набор с поворотным переключателем, душевой набор, встроенная душевая головка из нержавеющей стали Ø 340, пружинное крепление.

Articolo	Note	CROMO	BO - NO	NKO	BROP - GF - CRN	O - OSP
5983D						

5285

**Parte incasso GGBOX 5285 con deviatore a rotazione 2 uscite**

GGBOX 5285 built-in part, with rotary diverter, 2 outlets

GGBOX 5285 partie encastrable, avec inverseur rotatif, 2 sorties

GGBOX 5285 UP-Teil, mit Drehumsteller, 2 Ausgänge

GGBOX 5285 pieza de empotrar, con desviador giratorio, 2 salidas

GGBOX 5285 встраиваемая часть, с поворотным переключателем, 2 выхода

Articolo	Note	CROMO	BO - NO	NKO	BROP - GF - CRN	O - OSP
5285						

5983DEP

**Parte esterna Set doccia incasso monocomando con deviatore a rotazione, kit duplex, soffione Inox incasso a molle Ø 340.**

External part for built-in single-lever shower set with rotating diverter, shower kit, built-in stainless steel shower head Ø 340, spring fixing.

Partie extérieure pour set de douche monocommande à encastrer avec inverseur rotatif, kit de douche, pomme de douche à encastrer en inox Ø 340, fixation par ressort.

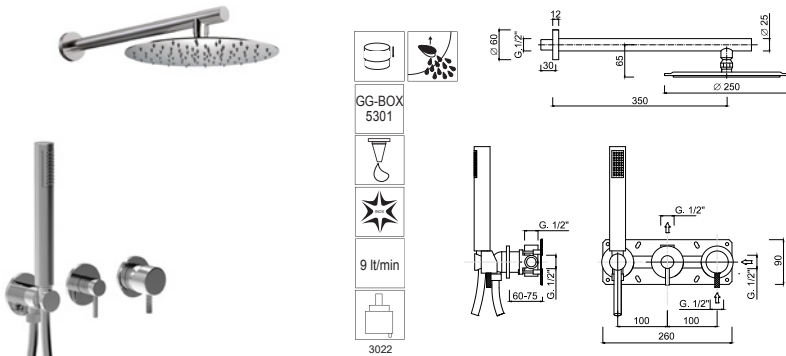
Außenteil für UP-Einhandbrausegarnitur mit drehbarem Umsteller, Duschset, UP-Duschkopf aus Edelstahl Ø 340, Federbefestigung.

Parte exterior para set de ducha monomando de empotrar con desviador giratorio, kit de ducha, rociador de empotrar en acero inoxidable Ø 340, fijación por muelle.

Внешняя часть встраиваемого однорычажного душевого комплекта с поворотным переключателем, душевой комплект, встроенная душевая головка из нержавеющей стали Ø 340, пружинное крепление.

Articolo	Note	CROMO	BO - NO	NKO	BROP - GF - CRN	O - OSP
5983DEP						

5986D



**Set doccia incasso monocomando, deviatore a rotazione, kit duplex, braccio parete, soffione Inox Ø 250.**

Single-lever built-in shower set, rotation diverter, shower kit, wall arm, Ø 250 stainless steel shower head.

Ensemble de douche à encastrer monocommande, inverseur rotatif, kit de douche, bras mural, pomme de douche inox Ø 250.

Einhebel-Einbau-Brausegarnitur, Rotationsumsteller, Duschset, Wandarm, Duschkopf aus Edelstahl Ø 250.

Ensemble de douche à encastrer monocommande, inverseur rotatif, kit de douche, bras mural, pomme de douche inox Ø 250.

Встраиваемый душевой набор однорычажный, поворотный переключатель, душевой набор, настенный кронштейн, душевая головка из нержавеющей стали Ø 250.

Articolo	Note	CROMO	BO - NO	NKO	BROP - GF - CRN	O - OSP
5986D						

5301

**Parte incasso GGBOX 5301, deviatore a rotazione, predisposizione kit doccia, 1 uscita libera**

GGBOX 5301 built-in part, rotation diverter, shower kit housing, 1 free outlet

GGBOX 5301 partie encastrable, inverseur de rotation, préparation de douche, 1 sortie libre

GGBOX 5301 UP-Teil, Rotationsumsteller, Duschvorbereitung, 1 freier Ausgang

GGBOX 5301 elemento empotrado, desviador de rotación, preparación de ducha, 1 salida libre

GGBOX 5301 встраиваемая часть, поворотный переключатель, подготовка к душу, 1 свободный выпуск

Articolo	Note	CROMO	BO - NO	NKO	BROP - GF - CRN	O - OSP
5301						

5986DEP

**Parte esterna Set doccia incasso monocomando, deviatore a rotazione, kit duplex, braccio parete, soffione Inox Ø 250.**

External part single-lever built-in shower set, rotation diverter, shower kit, wall arm, stainless steel shower head Ø 250.

Partie extérieure mitigeur de douche à encastrer, inverseur rotatif, kit de douche, bras mural, pomme de douche inox Ø 250.

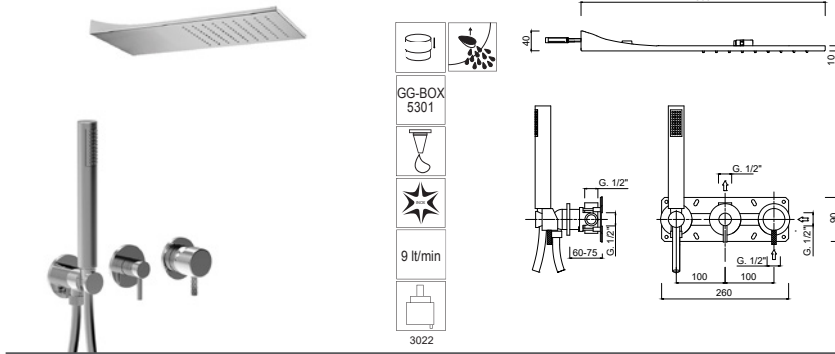
Außenteil für Einhebel-UPbrauseset, Drehumsteller, Brauseset, Wandarm, Duschkopf aus Edelstahl Ø 250.

Parte exterior del conjunto monomando de ducha empotrado, desviador de rotación, kit de ducha, brazo de pared, rociador de acero inoxidable Ø 250.

Однорычажный встраиваемый душевой набор для наружной части, поворотный переключатель, душевой набор, настенный кронштейн, душевая головка из нержавеющей стали Ø 250.

Articolo	Note	CROMO	BO - NO	NKO	BROP - GF - CRN	O - OSP
5986DEP						

5988D



**Set doccia incasso monocomando, deviatore a rotazione, kit duplex, soffione Inox a parete.**

*Built-in single-lever shower set, rotation diverter, shower kit, wall-mounted stainless steel shower head.*

*Ensemble de douche à encastrer, monocommande, inverseur rotatif, kit de douche, pomme de douche murale en inox.*

*Einbau-Einhebel-Duschset, Rotationsumsteller, Duschset, Wandduschkopf aus Edelstahl.*

*Ensemble de douche à encastrer, monocommande, inverseur rotatif, kit de douche, pomme de douche murale en inox.*

*Встраиваемый однорычажный душевой набор, поворотный переключатель, душевой набор, настенная душевая лейка из нержавеющей стали.*

Articolo	Note	CROMO	BO - NO	NKO	BROP - GF - CRN	O - OSP
5988D						

5301

**Parte incasso GGBOX 5301, deviatore a rotazione, predisposizione kit doccia, 1 uscita libera**

*GGBOX 5301 built-in part, rotation diverter, shower kit housing, 1 free outlet*

*GGBOX 5301 partie encastrable, inverseur de rotation, préparation de douche, 1 sortie libre*

*GGBOX 5301 UP-Teil, Rotationsumsteller, Duschvorbereitung, 1 freier Ausgang*

*GGBOX 5301 elemento empotrado, desviador de rotación, preparación de ducha, 1 salida libre*

*GGBOX 5301 встраиваемая часть, поворотный переключатель, подготовка к душу, 1 свободный выпуск*

Articolo	Note	CROMO	BO - NO	NKO	BROP - GF - CRN	O - OSP
5301						

5988DEP

**Parte esterna Set doccia incasso monocomando, deviatore a rotazione, kit duplex, soffione Inox a parete.**

*External part built-in single-lever shower set, rotation diverter, shower kit, wall-mounted stainless steel shower head.*

*Ensemble de douche monocommande à encastrer partie extérieure, inverseur rotatif, kit de douche, pomme de douche murale en acier inoxydable.*

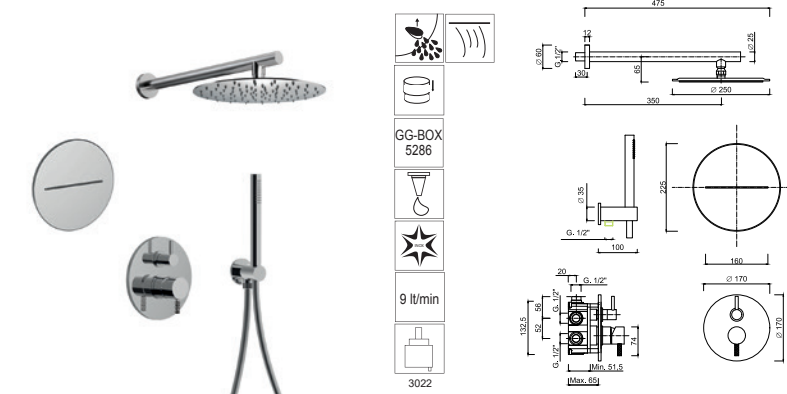
*Außenteil-UP-Einhebel-Duschset, Drehumsteller, Duschset, Wandduschkopf aus Edelstahl.*

*Conjunto de ducha monomando de empotrar parte exterior, desviador de rotación, kit de ducha, rociador de pared de acero inoxidable.*

*Наружная часть: встроенный однорычажный душевой набор, поворотный переключатель, душевой набор, настенная душевая насадка из нержавеющей стали.*

Articolo	Note	CROMO	BO - NO	NKO	BROP - GF - CRN	O - OSP
5988DEP						

5969D



**Set doccia incasso monocomando con deviatore a rotazione, kit duplex, bocca parete cascata, braccio parete, soffione Inox Ø 250.**

*Built-in single-lever shower set with rotating diverter, shower kit, wall waterfall spout, wall arm, stainless steel shower head Ø 250.*

*Ensemble de douche monocommande à encastrer avec inverseur rotatif, kit de douche, bec cascade mural, bras mural, pomme de douche inox Ø 250.*

*Einbau-Einhebel-Duschset mit drehbarem Umsteller, Duschset, Wand-Wasserfallauslauf, Wandarm, Duschkopf aus Edelstahl Ø 250.*

*Conjunto de ducha monomando empotrado con desviador giratorio, kit de ducha, caño cascada de pared, brazo de pared, rociador de acero inoxidable Ø 250.*

*Встраиваемый однорычажный душевой набор с поворотным переключателем, душевой набор, настенный излив-водопад, настенный кронштейн, верхний душ из нержавеющей стали Ø 250.*

Articolo	Note	CROMO	BO - NO	NKO	BROP - GF - CRN	O - OSP
5969D					*	*

5286

**Parte incasso GGBOX 5286 con deviatore a rotazione 3 uscite**

*GGBOX 5286 built-in part, with rotary diverter, 3 outlets*

*GGBOX 5286 partie encastrable, avec inverseur rotatif, 3 sorties*

*GGBOX 5286 UP-Teil, mit Drehumsteller, 3 Ausgänge*

*GGBOX 5286 pieza de empotrar, con desviador giratorio, 3 salidas*

*GGBOX 5286 встраиваемая часть, с поворотным переключателем, 3 выхода*

Articolo	Note	CROMO	BO - NO	NKO	BROP - GF - CRN	O - OSP
5286						

5969DEP

**Parte esterna Set doccia incasso monocomando con deviatore a rotazione, kit duplex, bocca parete cascata, braccio parete, soffione Inox Ø 250.**

*External part built-in single-lever shower set with rotating diverter, shower kit, wall waterfall spout, wall arm, stainless steel shower head Ø 250.*

*Ensemble de douche monocommande à encastrer partie extérieure avec inverseur rotatif, kit de douche, bec cascade mural, bras mural, pomme de douche inox Ø 250.*

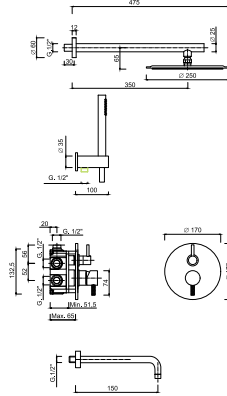
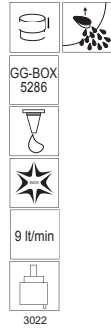
*Außenteil-Einhand-Brausegarnitur zum Einbau mit drehbarem Umsteller, Duschset, Wand-Wasserfallauslauf, Wandarm, Duschkopf aus Edelstahl Ø 250.*

*Conjunto de ducha monomando de empotrar, parte exterior con desviador giratorio, kit de ducha, caño cascada de pared, brazo de pared, rociador de acero inoxidable Ø 250.*

*Однорычажный душевой набор для наружного применения с поворотным переключателем, душевой набор, настенный излив-водопад, настенный кронштейн, душевая головка из нержавеющей стали Ø 250.*

Articolo	Note	CROMO	BO - NO	NKO	BROP - GF - CRN	O - OSP
5969DEP					*	*

## 5970D



**Set doccia incasso monocomando con deviatore a rotazione, kit duplex, bocca parete, braccio parete, soffione Inox Ø 250.**  
*Built-in single-lever shower set with rotating diverter, shower kit, wall spout, wall arm, stainless steel shower head Ø 250.*  
*Ensemble de douche à encastrer avec inverseur rotatif, kit de douche, bec mural, bras mural, pomme de douche inox Ø 250.*  
*UP-Einhandbrausegarnitur mit drehbarem Umsteller, Brauseset, Wandauslauf, Wandarm, Duschkopf aus Edelstahl Ø 250.*  
*Conjunto de ducha monomando encastrable con desviador giratorio, kit de ducha, caño de pared, brazo de pared, rociador de acero inoxidable Ø 250.*  
*Встраиваемый однорычажный душевой набор с поворотным переключателем, душевой набор, настенный излив, настенный кронштейн, душевая головка из нержавеющей стали Ø 250.*

Articolo	Note	CROMO	BO - NO	NKO	BROP - GF - CRN	O - OSP
5970D						

### 5286

**Parte incasso GGBOX 5286 con deviatore a rotazione 3 uscite.**

*GGBOX 5286 built-in part, with rotary diverter, 3 outlets.*  
*GGBOX 5286 partie encastrable, avec inverseur rotatif, 3 sorties.*  
*GGBOX 5286 UP-Teil, mit Drehumsteller, 3 Ausgänge.*  
*GGBOX 5286 pieza de empotrar, con desviador giratorio, 3 salidas.*  
*GGBOX 5286 встраиваемая часть, с поворотным переключателем, 3 выхода.*

Articolo	Note	CROMO	BO - NO	NKO	BROP - GF - CRN	O - OSP
5286						

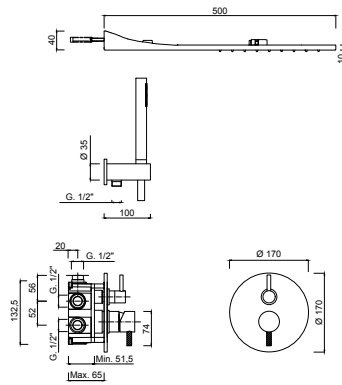
## 5970DEP

**Parte esterna Set doccia incasso monocomando con deviatore a rotazione, kit duplex, bocca parete, braccio parete, soffione Inox Ø 250.**

*External part for built-in single-lever shower set with rotating diverter, shower kit, wall spout, wall arm, stainless steel shower head Ø 250.*  
*Partie extérieure d'un ensemble de douche monocommande à encastrer avec inverseur rotatif, kit de douche, bec mural, bras mural, pomme de douche inox Ø 250.*  
*Außenteil für Einbau-Einhandbrausegarnitur mit drehbarem Umsteller, Brauseset, Wandauslauf, Wandarm, Duschkopf aus Edelstahl Ø 250.*  
*Conjunto de ducha monomando de empotrar parte exterior con desviador giratorio, kit de ducha, caño de pared, brazo de pared, rociador de acero inoxidable Ø 250.*  
*Внешняя часть встраиваемого однорычажного душевого набора с поворотным переключателем, душевой набор, настенный излив, настенный кронштейн, душевая головка из нержавеющей стали Ø 250.*

Articolo	Note	CROMO	BO - NO	NKO	BROP - GF - CRN	O - OSP
5970DEP						

## 5971D



**Set doccia incasso monocomando con deviatore a rotazione, kit duplex, soffione parete pioggia/cascata.**  
*Built-in single-lever shower set with rotating diverter, shower kit, wall-mounted shower head with rain/waterfall functions.*  
*Ensemble de douche à encastrer avec inverseur rotatif, kit de douche, pomme de douche murale avec fonctions pluie/cascade.*  
*Einbau-Einhebel-Duschset mit drehbarem Umsteller, Duschset, Wandduschkopf mit Regen-/Wasserfallfunktion.*  
*Conjunto de ducha monomando encastrable con desviador giratorio, kit de ducha, rociador de pared con función lluvia/cascada.*  
*Встроенный однорычажный душевой набор с поворотным переключателем, душевой набор, настенная душевая насадка с функцией дождя/водопада.*

Articolo	Note	CROMO	BO - NO	NKO	BROP - GF - CRN	O - OSP
5971D						

### 5286

**Parte incasso GGBOX 5286 con deviatore a rotazione 3 uscite.**

*GGBOX 5286 built-in part, with rotary diverter, 3 outlets.*  
*GGBOX 5286 partie encastrable, avec inverseur rotatif, 3 sorties.*  
*GGBOX 5286 UP-Teil, mit Drehumsteller, 3 Ausgänge.*  
*GGBOX 5286 pieza de empotrar, con desviador giratorio, 3 salidas.*  
*GGBOX 5286 встраиваемая часть, с поворотным переключателем, 3 выхода.*

Articolo	Note	CROMO	BO - NO	NKO	BROP - GF - CRN	O - OSP
5286						

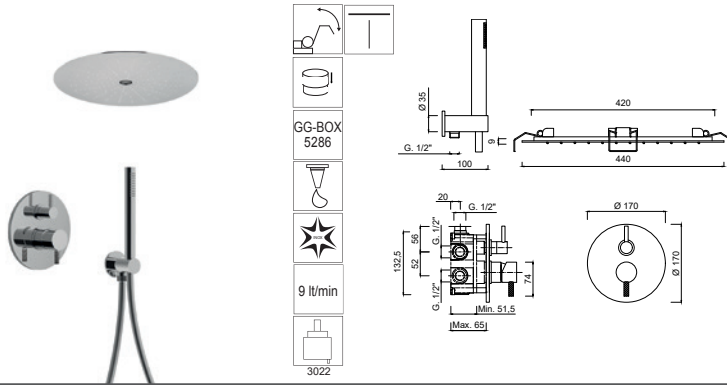
## 5971DEP

**Parte esterna Set doccia incasso monocomando con deviatore a rotazione, kit duplex, soffione parete pioggia/cascata.**

*External parts built-in shower mixer set with rotating diverter, shower kit, wall-mounted shower head with rain/waterfall functions.*  
*Parties extérieures mitigeur de douche à encastrer avec inverseur rotatif, kit de douche, pomme de douche murale avec fonctions pluie/cascade.*  
*UP-Einhebel-Duschset mit drehbarem Umsteller, Duschset, Wandduschkopf mit Regen-/Wasserfallfunktion.*  
*Piezas exteriores Conjunto monomando de ducha empotrable con desviador giratorio, kit de ducha, rociador de ducha de pared con función lluvia/cascada.*  
*Наружные части: встроенный смеситель для душа с поворотным переключателем, душевой набор, настенная душевая насадка с функцией дождя/водопада.*

Articolo	Note	CROMO	BO - NO	NKO	BROP - GF - CRN	O - OSP
5971DEP						

5984D



**Set doccia incasso monocomando con deviatore a rotazione, kit duplex, soffione incasso con fissaggio a molle, getto pioggia/laminare Ø 440.**

Single-lever built-in shower set with rotating diverter, shower kit, Ø 440 built-in shower head with spring fixing, rain/laminar jet.

Ensemble de douche monocommande à encastrer avec inverseur rotatif, kit de douche, pomme de douche à encastrer Ø 440 avec fixation par ressort, jet pluie/laminaire.

Einhebel-UP-Brausegarnitur mit drehbarem Umsteller, Brauseset, UP-Brause Ø 440 mit Federbefestigung, Regen-/Laminarstrahl.

Conjunto de ducha monomando de empotrar con desviador giratorio, kit de ducha, rociador de empotrar Ø 440 con fijación por muelle, chorro lluvia/laminar.

Однорычажный встроенный душевой набор с поворотным переключателем, душевой набор, встроенный душ Ø 440 с пружинной насадкой, дождевая/ламинарная струя.

Articolo	Note	CROMO	BO - NO	NKO	BROP - GF - CRN	O - OSP
5984D						

5286

**Parte incasso GGBOX 5286 con deviatore a rotazione 3 uscite.**

GGBOX 5286 built-in part, with rotary diverter, 3 outlets.

GGBOX 5286 partie encastrable, avec inverseur rotatif, 3 sorties.

GGBOX 5286 UP-Teil, mit Drehumsteller, 3 Ausgänge.

GGBOX 5286 pieza de empotrar, con desviador giratorio, 3 salidas.

GGBOX 5286 встраиваемая часть, с поворотным переключателем, 3 выхода.

Articolo	Note	CROMO	BO - NO	NKO	BROP - GF - CRN	O - OSP
5286						

5984DEP

**Parte esterna Set doccia incasso monocomando con deviatore a rotazione, kit duplex, soffione incasso con fissaggio a molle pioggia/laminare Ø 440.**

External parts for built-in single-lever shower set with rotating diverter, shower kit, Ø 440 built-in shower head with spring fixing, rain/laminar jet.

Parties extérieures pour set de douche monocommande à encastrer avec inverseur rotatif, kit de douche, pomme de douche à encastrer Ø 440 avec fixation par ressort, jet pluie/laminaire.

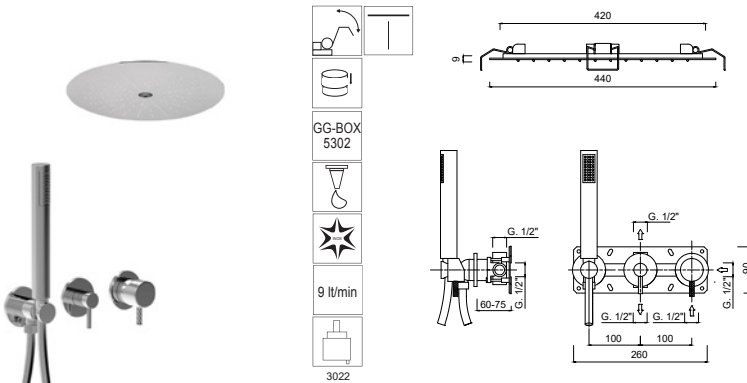
Außenteile für Einbau-Einhebel-Duschset mit drehbarem Umsteller, Duschset, Einbau-Duschkopf Ø 440 mit Federbefestigung, Regen-/Laminarstrahl.

Parties extérieures pour set de douche monocommande à encastrer avec inverseur rotatif, kit de douche, pomme de douche à encastrer Ø 440 avec fixation par ressort, jet pluie/laminaire.

Внешние части встраиваемого однорычажного душевого набора с поворотным переключателем, душевой набор, встроенная душевая головка Ø 440 с пружинным креплением, дождевая/ламинарная струя.

Articolo	Note	CROMO	BO - NO	NKO	BROP - GF - CRN	O - OSP
5984DEP						

5989



**Set doccia incasso monocomando, deviatore a rotazione, kit duplex, soffione incasso con fissaggio a molle pioggia/laminare Ø 440.**

Single-lever built-in shower set, rotary diverter, shower kit, Ø 440 built-in shower head with spring fixing, rain/laminar function.

Mitigeur de douche à encastrer, inverseur rotatif, kit douche, pomme de douche à encastrer Ø 440 avec fixation par ressort, fonction pluie/laminaire.

Einhebel-Einbaubrausegarnitur, Drehumsteller, Brauseset, Einbaubrause Ø 440 mit Federbefestigung, Regen-/Laminarfunktion.

Conjunto de ducha monomando de empotrar, desviador giratorio, kit ducha, rociador de empotrar Ø 440 con fijación por resorte, función lluvia/laminar.

Однорычажный встраиваемый душевой набор, поворотный переключатель, душевой набор, встраиваемая душевая насадка Ø 440 с пружинным креплением, функция «дождь/ламинар».

Articolo	Note	CROMO	BO - NO	NKO	BROP - GF - CRN	O - OSP
5989						

5302

**Parte incasso GGBOX 5302, deviatore a rotazione, predisposizione kit doccia, 2 uscite libere.**

GGBOX 5302 built-in part, rotation diverter, shower kit housing, 2 free outlets.

GGBOX 5302 partie encastrable, inverseur de rotation, prédisposition pour kit de douche, 2 sorties libres.

UP-Teil GGBOX 5302, Rotationsumsteller, Vorbereitung für Duschset, 2 freie Ausgänge.

GGBOX 5302 empotrado, desviador de rotación, predisposición para kit de ducha, 2 salidas libres.

Встраиваемая деталь GGBOX 5302, поворотный переключатель, подготовка для душевого гарнитура, 2 свободных выхода воды.

Articolo	Note	CROMO	BO - NO	NKO	BROP - GF - CRN	O - OSP
5302						

5989EP

**Parte esterna Set doccia incasso monocomando, deviatore a rotazione, kit duplex, soffione incasso con fissaggio a molle pioggia/laminare Ø 440.**

External part Built-in shower mixer, rotary diverter, shower kit, built-in shower head Ø 440 with spring fixing, rain/laminar functions.

Partie extérieure Mitigeur de douche à encastrer, inverseur rotatif, kit de douche, pomme de douche à encastrer Ø 440 avec fixation par ressort, fonctions pluie/laminaire.

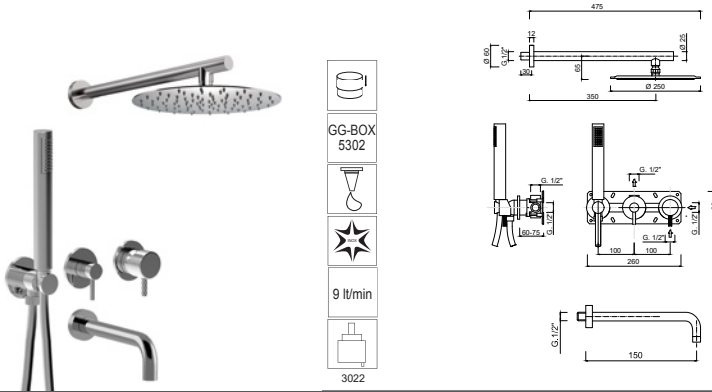
Außenteil: Einbau-Brausebatterie, Drehumsteller, Duschset, Einbau-Brausekopf Ø 440 mit Federbefestigung, Regen-/Laminar-Funktion.

Parte exterior Mezclador de ducha empotrado, desviador giratorio, kit de ducha, rociador de ducha empotrado Ø 440 con fijación por resorte, funciones lluvia/laminar.

Наружная часть: встроенный смеситель для душа, поворотный переключатель, душевой набор, встроенная душевая головка Ø 440 с пружинным креплением, функция дождя/ламинара.

Articolo	Note	CROMO	BO - NO	NKO	BROP - GF - CRN	O - OSP
5989EP						

5993D



**Set doccia incasso monocomando, deviatore a rotazione, kit duplex, bocca parete, braccio a parete, soffione inox Ø 250.**  
 Built-in single-lever shower set, rotation diverter, shower kit, wall spout, wall arm, Ø 250 stainless steel shower head.  
 Ensemble de douche à encastrer monocommande, inverseur rotatif, kit de douche, bec mural, bras mural, pomme de douche inox Ø 250.  
 UP-Einhebel-Duschset, Drehumsteller, Duschset, Wandauslauf, Wandarm, Duschkopf aus Edelstahl Ø 250.  
 Conjunto de ducha monomando encastrable, desviador de rotación, kit de ducha, caño de pared, brazo de pared, rociador de acero inoxidable Ø 250.  
 Встраиваемый однорычажный душевой набор, поворотный переключатель, душевой набор, настенный излив, настенный кронштейн, душевая головка из нержавеющей стали Ø 250.

Articolo	Note	CROMO	BO - NO	NKO	BROP - GF - CRN	O - OSP
5993D						

5302

**Parte incasso GGBOX 5302, deviatore a rotazione, predisposizione duplex, 2 uscite libere.**  
 GGBOX 5302 built-in part, rotation diverter, predisposition for shower kit, 2 free outlets.  
 GGBOX 5302 partie encastrable, inverseur de rotation, prédisposition pour kit de douche, 2 sorties libres.  
 UP-Teil GGBOX 5302, Drehumsteller, Vorbereitung für Duschset, 2 freie Ausgänge.  
 GGBOX 5302 empotrado, desviador de rotación, predisposición para kit de ducha, 2 salidas libres.  
 Встраиваемая деталь GGBOX 5302, поворотный переключатель, вывод воды для душевого гарнитура, 2 свободных выхода воды.

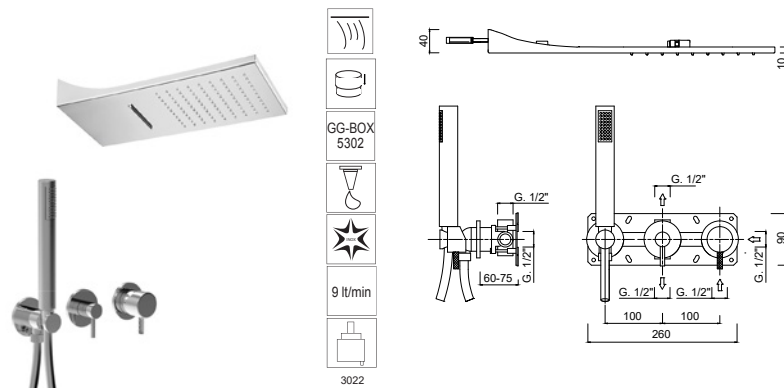
Articolo	Note	CROMO	BO - NO	NKO	BROP - GF - CRN	O - OSP
5302						

5993DEP

**Parte esterna Set doccia incasso monocomando deviatore rotazione, kit duplex, bocca parete, braccio a parete, soffione inox Ø 250.**  
 Built-in single-lever shower set, rotation diverter, shower kit, wall spout, wall arm, Ø 250 shower head.  
 Ensemble de douche à encastrer monocommande, inverseur rotatif, kit de douche, bec mural, bras mural, pomme de douche Ø 250.  
 UP-Einhebel-Duschset, Drehumsteller, Duschset, Wandauslauf, Wandarm, Duschkopf aus Messing Ø 250.  
 Conjunto de ducha monomando encastrable, desviador de rotación, kit de ducha, caño de pared, brazo de pared, rociador de Ø 250.  
 Встраиваемый однорычажный душевой набор, поворотный переключатель, душевой набор, настенный излив, настенный кронштейн, верхний душ из латуни Ø 250.

Articolo	Note	CROMO	BO - NO	NKO	BROP - GF - CRN	O - OSP
5993DEP						

5994D



**Set doccia incasso monocomando, deviatore a rotazione, kit duplex, soffione parete pioggia/cascata.**  
 Ensemble de douche à encastrer, monocommande, inverseur rotatif, kit de douche, pomme de douche murale pluie/cascade.  
 Ensemble de douche à encastrer, monocommande, inverseur rotatif, kit de douche, pomme de douche murale pluie/cascade.  
 UP-Einhebel-Duschset, Drehumsteller, Duschset, wandmontierter Regen-/Wasserfall-Duschkopf.  
 Conjunto de ducha monomando encastrable, desviador de rotación, kit duplex, rociador de pared tipo lluvia/cascada.  
 Встроенный однорычажный душевой набор, поворотный переключатель, душевой набор, настенный душ, тропический/каскад

Articolo	Note	CROMO	BO - NO	NKO	BROP - GF - CRN	O - OSP
5994D						

5302

**Parte esterna Set doccia incasso monocomando deviatore rotazione, kit duplex, bocca parete, braccio a parete, soffione ottone Ø 250.**  
 Built-in single-lever shower set, rotation diverter, shower kit, wall spout, wall arm, Ø 250 brass shower head.  
 Ensemble de douche à encastrer monocommande, inverseur rotatif, kit de douche, bec mural, bras mural, pomme de douche laiton Ø 250.  
 UP-Einhebel-Duschset, Drehumsteller, Duschset, Wandauslauf, Wandarm, Duschkopf aus Messing Ø 250.  
 Conjunto de ducha monomando encastrable, desviador de rotación, kit de ducha, caño de pared, brazo de pared, rociador de latón Ø 250.  
 Встраиваемый однорычажный душевой набор, поворотный переключатель, душевой набор, настенный излив, настенный кронштейн, верхний душ из латуни Ø 250.

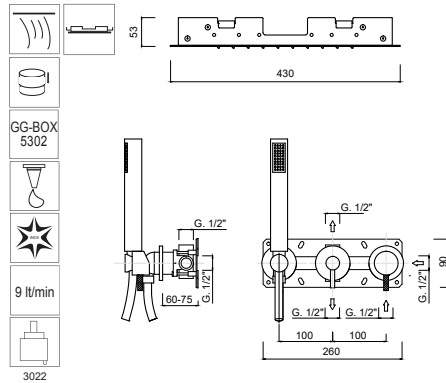
Articolo	Note	CROMO	BO - NO	NKO	BROP - GF - CRN	O - OSP
5302						

5994DEP

**Parte esterna Set doccia incasso monocomando, deviatore a rotazione, kit duplex, soffione parete pioggia/cascata.**  
 External part built-in single-lever shower set, rotation diverter, shower kit, wall-mounted shower head with rain/waterfall.  
 Partie extérieure ensemble de douche monocommande à encastrer, inverseur rotatif, kit de douche, pomme de douche murale avec pluie/cascade.  
 Außenteil-Einhandbrause zum UP, Drehumsteller, Duschset, Wandbrause mit Regen-/Wasserfall.  
 Partie extérieure ensemble de douche monocommande à encastrer, inverseur rotatif, kit de douche, pomme de douche murale avec pluie/cascade.  
 Внешние части однорычажный душевой комплект, поворотный переключатель, душевой набор, настенный душ, тропический/каскад

Articolo	Note	CROMO	BO - NO	NKO	BROP - GF - CRN	O - OSP
5994DEP						

5998D



**Set doccia incasso monocomando, deviatore a rotazione, kit duplex, soffione incasso a cornice pioggia/cascata 430x430.**

Built-in single-lever shower set, rotating diverter, shower kit, 430x430 built-in shower head with frame, rain/waterfall functions.

Mitigeur de douche à encastrer, inverseur rotatif, kit de douche, pomme de douche à encastrer 430x430 avec cadre, fonctions pluie/cascade.

UP-Einhebel-Duschset, Drehumsteller, Duschset, 430x430 UP-Duschkopf mit Rahmen, Regen-/Wasserfall.

Conjunto de ducha monomando encastrable, desviador giratorio, kit de ducha, rociador de ducha de encastre 430x430 con marco, funciones lluvia/cascada.

Встроенный однорычажный душевой набор, поворотный переключатель, душевой набор, встроенная душевая насадка 430x430 с рамкой, функции дождя/водопада.

Articolo	Note	CROMO	BO - NO	NKO	BROP - GF - CRN	O - OSP
5998D						

5302

**Parte incasso GGBOX 5302, deviatore a rotazione, predisposizione kit doccia, 2 uscite libere.**

GGBOX 5302 built-in part, with rotating diverter, shower kit housing, 2 free outlets.

GGBOX 5302 partie encastrable, avec inverseur rotatif, prédisposition pour kit de douche, 2 sorties libres.

GGBOX 5302 UP-Teil, mit drehbarem Umsteller, Vorbereitung für Duschset, 2 freier Ausgänge.

GGBOX 5302 pieza de empotrar, con desviador giratorio, predisposición para kit de ducha, 2 salidas libres.

GGBOX 5302 встраиваемая часть, с поворотным переключателем, подготовка для душевого гарнитура, 2 свободных выхода.

Articolo	Note	CROMO	BO - NO	NKO	BROP - GF - CRN	O - OSP
5302						

5998DEP

**Parte esterna Set doccia incasso monocomando, deviatore a rotazione, kit duplex, soffione incasso a cornice pioggia/cascata 430x430.**

External part for built-in single-lever shower set, rotation diverter, shower kit, 430x430 built-in shower head with frame, rain/waterfall/spray functions.

Partie extérieure pour set de douche à encastrer, inverseur rotatif, kit de douche, pomme de douche à encastrer 430x430 avec cadre, fonctions pluie/cascade.

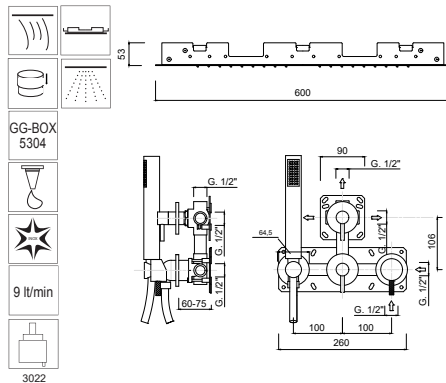
Außenteil für UP-Einhandbrause, Drehumsteller, Duschset, UP-Duschkopf 430x430 mit Rahmen, Regen-/Wasserfall.

Parte exterior para set de ducha monomando de empotrar, desviador de rotación, kit de ducha, rociador de empotrar de 430x430 con marco, funciones lluvia/cascada.

Внешняя часть для встраиваемого однорычажного душевого набора, поворотного переключателя, душевого набора, встроенной душевой лейки 430x430 с рамкой, функциями дождя/водопада/струи.

Articolo	Note	CROMO	BO - NO	NKO	BROP - GF - CRN	O - OSP
5993DEP						

5999D



**Set doccia incasso monocomando, deviatore a rotazione, kit duplex, soffione incasso a cornice pioggia/cascata/nebulizzatori 600x400**

Built-in single-lever shower set, rotary diverter, shower kit, 600x400 built-in shower head with frame, rain/waterfall/spray functions.

Mitigeur de douche à encastrer, inverseur rotatif, kit de douche, pomme de douche à encastrer 600x400 avec cadre, fonctions pluie/cascade/jet.

UP-Einhebel-Duschset, Drehumsteller, Duschset, 600x400 UP-Duschkopf mit Rahmen, Regen-/Wasserfall-/Sprühfunktion.

Conjunto de ducha monomando encastrable, desviador giratorio, kit de ducha, rociador de ducha de encastre 600x400 con marco, funciones lluvia/cascada/caño.

Встроенный однорычажный душевой набор, поворотный переключатель, душевой набор, встраиваемый верхний душ 600x400 с рамой, функция дождь/водопад/струя.

Articolo	Note	CROMO	BO - NO	NKO	BROP - GF - CRN	O - OSP
5999D						

5304

**Parte incasso GGBOX 5304, deviatore a rotazione, predisposizione duplex, 3 uscite libere.**

GGBOX 5304 built-in part, rotation diverter, predisposition for shower kit, 3 free water outlets.

GGBOX 5304 partie encastrable, inverseur de rotation, prédisposition pour kit de douche, 3 sorties d'eau libres.

UP-Teil GGBOX 5304, Drehumsteller, Vorbereitung für Duschset, 3 freie Ausgänge.

GGBOX 5304 empotrado, desviador de rotación, predisposición para kit de ducha, 3 salidas de agua libres.

вывод воды для душевого гарнитура, 3 свободных выхода воды.

Articolo	Note	CROMO	BO - NO	NKO	BROP - GF - CRN	O - OSP
5304						

5999DEP

**Parte esterna Set doccia incasso monocomando, deviatore a rotazione, kit duplex, soffione incasso a cornice pioggia/cascata/nebulizzatori 600x400.**

External part for built-in single-lever shower set, rotation diverter, shower kit, 600x400 built-in shower head with frame, rain/waterfall/spray functions.

Partie extérieure pour set de douche à encastrer, inverseur rotatif, kit de douche, pomme de douche à encastrer 600x400 avec cadre, fonctions pluie/cascade/jet.

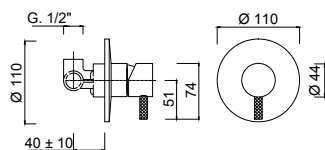
Außenteil für UP-Einhandbrause, Drehumsteller, Duschset, UP-Duschkopf 600x400 mit Rahmen, Regen-/Wasserfall-/Sprühfunktion.

Parte exterior para set de ducha monomando de empotrar, desviador de rotación, kit de ducha, rociador de empotrar de 600x400 con marco, funciones lluvia/cascada/caño.

Внешняя часть для встраиваемого однорычажного душевого набора, поворотного переключателя, душевого набора, встроенной душевой лейки 600x400 с рамкой, функциями дождя/водопада/струи.

Articolo	Note	CROMO	BO - NO	NKO	BROP - GF - CRN	O - OSP
5999DEP						

## 5915D



### Monocomando doccia incasso.

Built-in shower mixer.  
Mitigeur de douche encastrable.  
UP-Einhanduschbatterie.  
Mezclador de ducha empotrado.  
Смеситель для душа встраиваемый.

Articolo	Note	CROMO	BO - NO	NKO	BROP - GF - CRN	O - OSP
5915D						

## 5284

### Parte incasso monocomando doccia incasso, cartuccia Ø 35

Built-in part for single lever shower mixer, Ø 35 cartridge  
Pièce intégrée pour mitigeur de douche monocommande, cartouche Ø 35  
UP-Teil für Einhebel-Brausemischer, Kartusche Ø 35  
Pieza empotrable para mezclador de ducha empotrado, cartucho Ø 35  
Встраиваемая часть для однорычажного смесителя для душа, картридж Ø 35

Articolo	Note	CROMO	BO - NO	NKO	BROP - GF - CRN	O - OSP
5284						

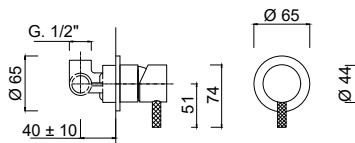
## 5915DEP

### Parte esterna monocomando doccia incasso.

External parts for single lever shower mixer.  
Partie externe pour mitigeur de douche encastré.  
Außenteil für UP-Einhanduschbatterie.  
Piezas externas para mezclador monomando de ducha.  
Встроенный однорычажный душ снаружи.

Articolo	Note	CROMO	BO - NO	NKO	BROP - GF - CRN	O - OSP
5915DEP						

## 5915/1D



### Monocomando doccia incasso con rosone piccolo

Built-in single-lever shower mixer with small rosette  
Mitigeur de douche à encastrer avec petite rosette  
UP-Einhebel-Brausemischer mit kleiner Rosette  
Mezclador monomando de ducha empotrado con rosetón pequeño  
Встраиваемый однорычажный смеситель для душа с маленькой розеткой

Articolo	Note	CROMO	BO - NO	NKO	BROP - GF - CRN	O - OSP
5915/1D						

## 5284

### Parte incasso monocomando doccia incasso, cartuccia Ø 35

Built-in part for single lever shower mixer, Ø 35 cartridge  
Pièce intégrée pour mitigeur de douche monocommande, cartouche Ø 35  
UP-Teil für Einhebel-Brausemischer, Kartusche Ø 35  
Pieza empotrable para mezclador de ducha empotrado, cartucho Ø 35  
Встраиваемая часть для однорычажного смесителя для душа, картридж Ø 35

Articolo	Note	CROMO	BO - NO	NKO	BROP - GF - CRN	O - OSP
5284						

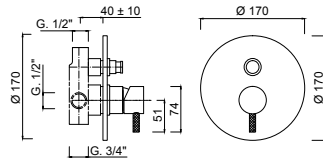
## 5915/1DEP

### Parte esterna monocomando doccia incasso con rosone piccolo

External part for built-in single-lever shower mixer with small rosette  
Partie extérieure pour mitigeur de douche à encastrer avec petite rosette  
Außenteil für UP-Einhand-Brausemischer mit kleiner Rosette  
Parte exterior para mezclador monomando de ducha empotrado con rosetón pequeño  
Внешняя часть для встраиваемого однорычажного смесителя для душа с маленькой розеткой

Articolo	Note	CROMO	BO - NO	NKO	BROP - GF - CRN	O - OSP
5915/1DEP						

5963D



**Monocomando doccia incasso deviatore a pulsante.**  
Built-in single-lever shower mixer with push-button diverter.  
Mitigeur de douche à encastrer avec inverseur à bouton-poussoir.  
UP-Einhand-Brausemischer mit Druckknopf-Umsteller  
Mezclador monomando de ducha empotrado con desviador mediante pulsador.  
Встраиваемый однорычажный смеситель для душа с кнопочным переключателем.

Articolo	Note	CROMO	BO - NO	NKO	BROP - GF - CRN	O - OSP
5963D						

5287

**Parte incasso per doccia incasso con deviatore a pulsante, cartuccia Ø 35**  
Built-in part for shower mixer, with push-button diverter, Ø 35 cartridge  
Partie à encastrer pour mitigeur de douche, avec inverseur à bouton-poussoir, cartouche Ø 35  
UP-Teil für Brausebatterie, mit Druckknopf-Umsteller, Kartusche Ø 35  
Pieza empotrable para monomando de ducha, con desviador pulsador, cartucho Ø 35  
Встраиваемая часть для смесителя для душа, с кнопочным переключателем, картридж Ø 35

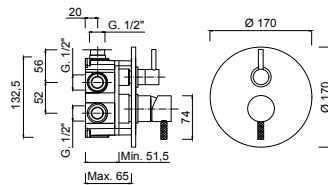
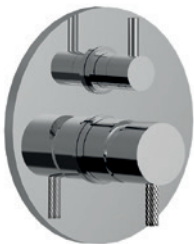
Articolo	Note	CROMO	BO - NO	NKO	BROP - GF - CRN	O - OSP
5287						

5963DEP

**Parte esterna Monocomando doccia incasso deviatore a pulsante.**  
External part for built-in single-lever shower mixer with push-button diverter.  
Partie extérieure pour mitigeur de douche à encastrer avec inverseur à bouton-poussoir.  
Außenteil für UP-Einhand-Brausebatterie mit Druckknopf-Umsteller  
Parte exterior para mezclador monomando de ducha empotrado con desviador mediante pulsador.  
Внешняя часть для встраиваемого однорычажного смесителя для душа с кнопочным переключателем.

Articolo	Note	CROMO	BO - NO	NKO	BROP - GF - CRN	O - OSP
5963DEP						

5964-2D



**Monocomando doccia incasso con deviatore a rotazione 2 uscite**  
Built-in single-lever shower mixer with rotating diverter, 2 outlets  
Mitigeur de douche à encastrer avec inverseur rotatif, 2 sorties  
UP-Einhebel-Brausemischer mit drehbarem Umsteller, 2 Ausgänge  
Mezclador monomando de ducha empotrado con desviador giratorio, 2 salidas  
Смеситель для душа встраиваемый однорычажный с поворотным переключателем, 2 выхода

Articolo	Note	CROMO	BO - NO	NKO	BROP - GF - CRN	O - OSP
5964-2D						

5285

**Parte incasso GGBOX 5285 con deviatore a rotazione 2 uscite**  
GGBOX 5285 built-in part, with rotary diverter, 2 outlets  
GGBOX 5285 partie encastrable, avec inverseur rotatif, 2 sorties  
GGBOX 5285 UP-Teil, mit Drehumsteller, 2 Ausgänge  
GGBOX 5285 pieza de empotrar, con desviador giratorio, 2 salidas  
GGBOX 5285 встраиваемая часть, с поворотным переключателем, 2 выхода

Articolo	Note	CROMO	BO - NO	NKO	BROP - GF - CRN	O - OSP
5285						

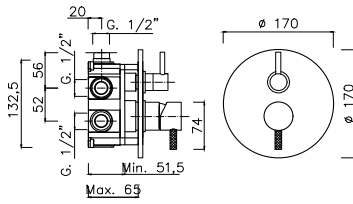
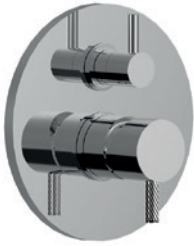
5964-2DEP

**Parte esterna Monocomando doccia incasso con deviatore a rotazione 2 uscite**  
External part for built-in single-lever shower mixer, with rotating diverter, 2 outlets  
Partie extérieure pour mitigeur de douche à encastrer, avec inverseur rotatif, 2 sorties  
Außenteil für UP-Einhand-Brausemischer, mit drehbarem Umsteller, 2 Ausgänge  
Parte exterior para monomando de ducha empotrado, con desviador giratorio, 2 salidas  
Внешняя часть однорычажного смесителя для душа скрытого монтажа, с поворотным переключателем, 2 выпуска

Articolo	Note	CROMO	BO - NO	NKO	BROP - GF - CRN	O - OSP
5964-2DEP						



## 5964-3D



### Monocomando doccia incasso con deviatore a rotazione 3 uscite.

Built-in single-lever shower mixer with rotating diverter, 3 outlets.  
 Mitigeur de douche à encastrer avec inverseur rotatif, 3 sorties.  
 UP-Einhebel-Brausemischer mit drehbarem Umsteller, 3 Ausgänge.  
 Mezclador monomando de ducha empotrado con desviador giratorio, 3 salidas.  
 Смеситель для душа встраиваемый однорычажный с поворотным переключателем, 3 выхода.

Articolo	Note	CROMO	BO - NO	NKO	BROP - GF - CRN	O - OSP
5964-3D						

## 5286

### Parte incasso GGBOX 5286 con deviatore a rotazione 3 uscite.

GGBOX 5286 built-in part, with rotary diverter, 3 outlets.  
 GGBOX 5286 partie encastrable, avec inverseur rotatif, 3 sorties.  
 GGBOX 5286 UP-Teil, mit Drehumsteller, 3 Ausgänge.  
 GGBOX 5286 pieza de empotrar, con desviador giratorio, 3 salidas.  
 GGBOX 5286 встраиваемая часть, с поворотным переключателем, 3 выхода.

Articolo	Note	CROMO	BO - NO	NKO	BROP - GF - CRN	O - OSP
5286						

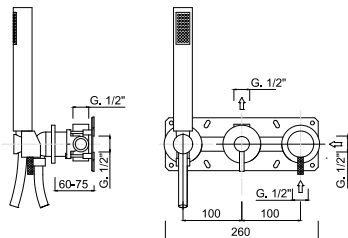
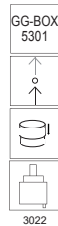
## 5964-3DEP

### Parte esterna Monocomando doccia incasso con deviatore a rotazione 3 uscite.

External part for built-in single-lever shower mixer, with rotating diverter, 3 outlets.  
 Partie extérieure pour mitigeur de douche à encastrer, avec inverseur rotatif, 3 sorties.  
 Außenteil für UP-Einhand-Brausemischer, mit drehbarem Umsteller, 3 Ausgänge.  
 Parte exterior para monomando de ducha empotrado, con desviador giratorio, 3 salidas.  
 Внешняя часть однорычажного смесителя для душа скрытого монтажа, с поворотным переключателем, 3 выпуска.

Articolo	Note	CROMO	BO - NO	NKO	BROP - GF - CRN	O - OSP
5964-3DEP						

## 59X5301D



### Monocomando doccia incasso, deviatore a rotazione, kit duplex integrato, 1 uscita libera

Built-in single-lever shower mixer with rotating diverter, integrated shower kit, 1 free outlet  
 Mitigeur de douche à encastrer avec inverseur rotatif, kit de douche intégré, 1 sortie libre  
 UP-Einhand-Brausebatterie mit drehbarem Umsteller, integriertem Brauseset, 1 freier Ausgänge  
 Mezclador monomando de ducha empotrado con desviador giratorio, kit de ducha integrado, 1 salida libre  
 Встраиваемый однорычажный смеситель для душа с поворотным переключателем, встроенным душевым набором, 1 свободный выпуск

Articolo	Note	CROMO	BO - NO	NKO	BROP - GF - CRN	O - OSP
59X5301D						

## 5301

### Parte incasso GGBOX 5301, deviatore a rotazione, predisposizione duplex, 1 uscita libera.

GGBOX 5301 built-in part, rotation diverter, shower preparation, 1 free outlet.  
 GGBOX 5301 partie encastrable, inverseur de rotation, préparation de douche, 1 sortie libre.  
 GGBOX 5301 UP-Teil, Drehumsteller, Duschvorbereitung, 1 freier Ausgänge.  
 GGBOX 5301 elemento empotrado, desviador de rotación, preparación de ducha, 1 salida libre.  
 GGBOX 5301 встраиваемая часть, поворотный переключатель, вывод воды на ручной душ, 1 дополнительный вывод воды.

Articolo	Note	CROMO	BO - NO	NKO	BROP - GF - CRN	O - OSP
5301						

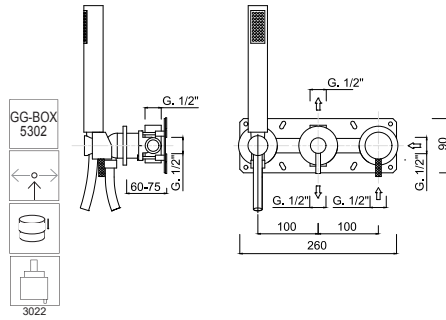
## 59X5301DEP

### Parte esterna Monocomando doccia incasso, deviatore a rotazione, kit duplex integrato, 1 uscita libera.

External part for built-in single-lever shower mixer with rotating diverter, integrated shower kit, 1 free outlet.  
 Partie extérieure pour mitigeur de douche à encastrer avec inverseur rotatif, kit de douche intégré, 1 sortie libre.  
 Außenteil für UP-Einhand-Brausebatterie mit drehbarem Umsteller, integriertem Brauseset, 1 freier Ausgang.  
 Parte exterior para monomando de ducha empotrado con desviador giratorio, kit de ducha integrado, 1 salida libre.  
 Внешняя часть для встраиваемого однорычажного смесителя для душа с поворотным переключателем, встроенным душевым набором, 1 свободный выпуск.

Articolo	Note	CROMO	BO - NO	NKO	BROP - GF - CRN	O - OSP
59X5301DEP						

59X5302D



**Monocomando doccia incasso, deviatore a rotazione, kit duplex integrato, 2 uscite libere.**

*Built-in single-lever shower mixer with rotating diverter, integrated shower kit, 2 free outlets.*

*Mitigeur de douche à encastrer avec inverseur rotatif, kit de douche intégré, 2 sorties libres.*

*UP-Einhand-Brausebatterie mit drehbarem Umsteller, integriertem Brauseset, 2 freier Ausgänge.*

*Mezclador monomando de ducha empotrado con desviador giratorio, kit de ducha integrado, 2 salidas libres.*

*Встраиваемый однорычажный смеситель для душа с поворотным переключателем, встроенным душевым набором, 2 свободных выхода.*

Articolo	Note	CROMO	BO - NO	NKO	BROP - GF - CRN	O - OSP
59X5302D						

5302

**Parte incasso GGBOX 5302, deviatore a rotazione, predisposizione kit doccia, 2 uscite libere.**

*GGBOX 5302 built-in part, with rotating diverter, shower kit housing, 2 free outlets.*

*GGBOX 5302 partie encastrable, avec inverseur rotatif, prédisposition pour kit de douche, 2 sorties libres.*

*GGBOX 5302 UP-Teil, mit drehbarem Umsteller, Vorbereitung für Duschset, 2 freier Ausgänge.*

*GGBOX 5302 pieza de empotrar, con desviador giratorio, predisposición para kit de ducha, 2 salidas libres.*

*GGBOX 5302 встраиваемая часть, с поворотным переключателем, подготовка для душевого гарнитура, 2 свободных выхода.*

Articolo	Note	CROMO	BO - NO	NKO	BROP - GF - CRN	O - OSP
5302						

59X5302DEP

**Parte esterna Monocomando doccia incasso, deviatore a rotazione, kit duplex integrato, 2 uscite libere.**

*External part for built-in single-lever shower mixer with rotating diverter, integrated shower kit, 2 free outlets.*

*Partie extérieure pour mitigeur de douche à encastrer avec inverseur rotatif, kit de douche intégré, 2 sorties libres.*

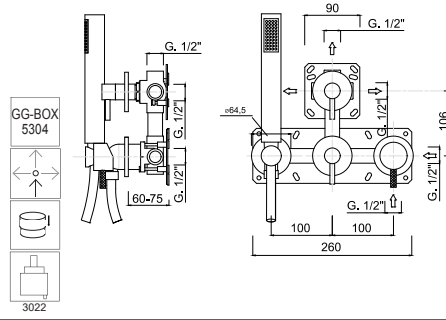
*Außenteil für UP-Einhand-Brausebatterie mit drehbarem Umsteller, integriertem Brauseset, 2 freier Ausgänge.*

*Parte exterior para monomando de ducha empotrado con desviador giratorio, kit de ducha integrado, 2 salidas libres.*

*Внешняя часть для встраиваемого однорычажного смесителя для душа с поворотным переключателем, встроенным душевым набором, 2 свободных выхода.*

Articolo	Note	CROMO	BO - NO	NKO	BROP - GF - CRN	O - OSP
59X5302DEP						

59X5304D



**Monocomando doccia incasso, deviatore a rotazione, kit duplex integrato, 3 uscite libere.**

*Built-in single-lever shower mixer with rotating diverter, integrated shower kit, 3 free outlets.*

*Mitigeur de douche à encastrer avec inverseur rotatif, kit de douche intégré, 3 sorties libres.*

*UP-Einhand-Brausebatterie mit drehbarem Umsteller, integriertem Brauseset, 3 freier Ausgänge.*

*Mezclador monomando de ducha empotrado con desviador giratorio, kit de ducha integrado, 3 salidas libres.*

*Встраиваемый однорычажный смеситель для душа с поворотным переключателем, встроенным душевым набором, 3 свободных выхода*

Articolo	Note	CROMO	BO - NO	NKO	BROP - GF - CRN	O - OSP
59X5304D						

5304

**Parte incasso GGBOX 5304, deviatore a rotazione, predisposizione kit doccia, 3 uscite libere.**

*GGBOX 5304 built-in part, rotation diverter, shower kit housing, 3 free water outlets*

*GGBOX 5304 partie encastrable, inverseur de rotation, prédisposition pour kit de douche, 3 sorties d'eau libres*

*UP-Teil GGBOX 5304, Drehumsteller, Vorbereitung für Duschset, 3 freie Ausgänge*

*GGBOX 5304 empotrado, desviador de rotación, predisposición para kit de ducha, 3 salidas de agua libres*

*вывод воды для душевого гарнитура, 3 свободных выхода воды*

Articolo	Note	CROMO	BO - NO	NKO	BROP - GF - CRN	O - OSP
5304						

59X5304DEP

**Parte esterna Monocomando doccia incasso, deviatore a rotazione, kit duplex integrato, 3 uscite libere**

*External part for built-in single-lever shower mixer with rotating diverter, integrated shower kit, 3 free outlets*

*Partie extérieure pour mitigeur de douche à encastrer avec inverseur rotatif, kit de douche intégré, 3 sorties libres*

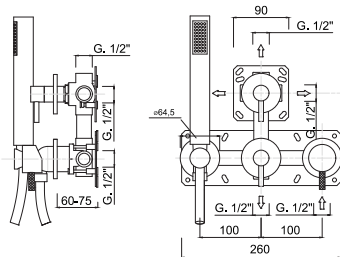
*Außenteil für UP-Einhand-Brausebatterie mit drehbarem Umsteller, integriertem Brauseset, 3 freier Ausgänge*

*Parte exterior para monomando de ducha empotrado con desviador giratorio, kit de ducha integrado, 3 salidas libres*

*Внешняя часть для встраиваемого однорычажного смесителя для душа с поворотным переключателем, встроенным душевым набором, 3 свободных выхода*

Articolo	Note	CROMO	BO - NO	NKO	BROP - GF - CRN	O - OSP
59X5304DEP						

## 59X5305D



### Monocomando doccia incasso, deviatore a rotazione, kit duplex integrato, 4 uscite libere

Built-in single-lever shower mixer with rotating diverter, integrated shower kit, 4 free outlets

Mitigeur de douche à encastrer avec inverseur rotatif, kit de douche intégré, 4 sorties libres

UP-Einhand-Brausebatterie mit drehbarem Umsteller, integriertem Brauseset, 4 freier Ausgänge

Mezclador monomando de ducha empotrado con desviador giratorio, kit de ducha integrado, 4 salidas libres

Встраиваемый однорычажный смеситель для душа с поворотным переключателем, встроенным душевым набором, 4 свободных выхода

Articolo	Note	CROMO	BO - NO	NKO	BROP - GF - CRN	O - OSP
59X5305D						

5305

### Parte incasso GGBOX 5305, deviatore a rotazione, predisposizione kit doccia, 4 uscite libere

GGBOX 5305 built-in part, with rotating diverter, shower kit housing, 4 free outlets

GGBOX 5305 partie encastrable, avec inverseur rotatif, prédisposition pour kit de douche, 4 sorties libres

GGBOX 5305 UP-Teil, mit drehbarem Umsteller, Vorbereitung für Duschset, 4 freier Ausgänge

GGBOX 5305 pieza de empotrar, con desviador giratorio, predisposición para kit de ducha, 4 salidas libres

GGBOX 5305 встраиваемая часть, с поворотным переключателем, выход воды для душевого гарнитура, 4 свободных выхода

Articolo	Note	CROMO	BO - NO	NKO	BROP - GF - CRN	O - OSP
5305						

## 59X5305DEP

### Parte esterna Monocomando doccia incasso, deviatore a rotazione, kit duplex integrato, 4 uscite libere

External part for built-in single-lever shower mixer with rotating diverter, integrated shower kit, 4 free outlets

Partie extérieure pour mitigeur de douche à encastrer avec inverseur rotatif, kit de douche intégré, 4 sorties libres

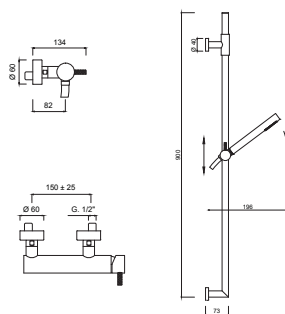
Außenteil für UP-Einhand-Brausebatterie mit drehbarem Umsteller, integriertem Brauseset, 4 freier Ausgänge

Parte exterior para monomando de ducha empotrado con desviador giratorio, kit de ducha integrado, 4 salidas libres

Внешняя часть для встраиваемого однорычажного смесителя для душа с поворотным переключателем, встроенным душевым набором, 4 свободных выхода

Articolo	Note	CROMO	BO - NO	NKO	BROP - GF - CRN	O - OSP
59X5305DEP						

## 5908WSD



### Monocomando doccia esterno con saliscendi e doccia.

External single-lever shower mixer with sliding rail set.

Mitigeur extérieur de douche avec barre coulissante et ensemble de douche.

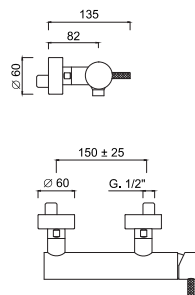
Aufputz- Einhand-Brausebatterie mit Brausestange und Brauseset.

Monomando ducha exterior con conjunto de ducha.

Однорычажный смеситель внешнего монтажа для душа с комплектом штанги для душа.

Articolo	Note	CROMO	BO - NO	NKO	BROP - GF - CRN	O - OSP
5908WSD						

## 5908D



### Monocomando doccia esterno.

External single-lever shower mixer.

Mitigeur pour douche externe.

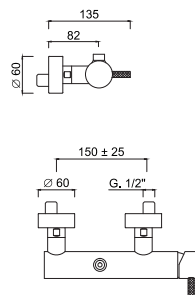
Aufputz- Einhebelbatterie.

Monomando ducha externo.

Однорычажный смеситель внешнего монтажа для душа.

Articolo	Note	CROMO	BO - NO	NKO	BROP - GF - CRN	O - OSP
5908D						

## 5908SD



### Monocomando doccia esterno (attacco superiore).

External single-lever shower mixer (upper connection).

Mitigeur pour douche externe (connexion supérieure).

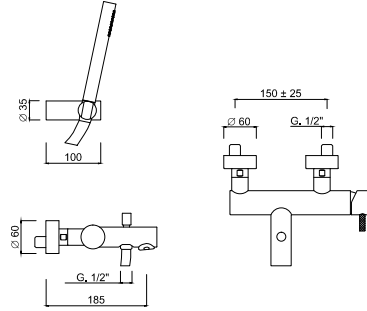
Aufputz- Einhebelbrausemischer (oberer Anschluss).

Monomando para ducha exterior (conexion superior).

Однорычажный смеситель для душа внешнего монтажа (подключение сверху).

Articolo	Note	CROMO	BO - NO	NKO	BROP - GF - CRN	O - OSP
5908SD						

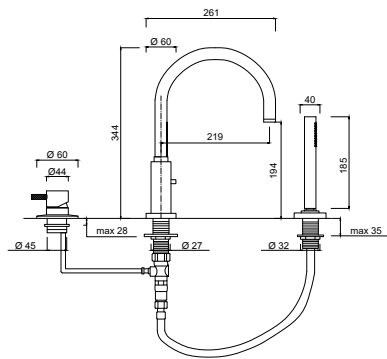
5901D



**Monocomando vasca esterno con set doccia duplex**  
External single-lever bathtub mixer, with shower set  
Mitigeur de baignoire externe avec set de douche  
Externer Einhebel-Badewannenmischer mit Brausegarntur  
Mezclador monomando exterior para bañera, con set de ducha  
Внешний однорычажный смеситель для ванны с душевым набором

Articolo	Note	CROMO	BO - NO	NKO	BROP - GF - CRN	O - OSP
5901D						

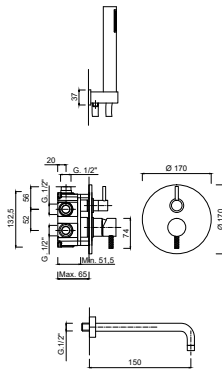
5965BDD



**Monocomando bordo vasca 3 fori, bocca con deviatore**  
3-hole rim-mounted single-lever bath mixer, spout with diverter  
Mitigeur de bain 3 trous sur jante, bec avec inverseur  
3-Loch-Einhand-Wannenrandarmatur, Auslauf mit Umsteller  
Mezclador de bañera de 3 agujeros para borde, caño con desviador  
Смеситель на край ванны, однорычажный, на 3 отверстия, излив с переключателем

Articolo	Note	CROMO	BO - NO	NKO	BROP - GF - CRN	O - OSP
5965BDD						

5903DD



**Monocomando vasca incasso con deviatore a rotazione, kit duplex, bocca parete.**  
Built-in single-lever bathtub mixer, with rotating diverter, shower kit, spout.  
Mitigeur de baignoire à encastrer, avec inverseur rotatif, kit de douche, bec.  
UP-Einhand-Badewannenmischer mit drehbarem Umsteller, Duschset und Auslauf.  
Mezclador monomando de bañera empotrable, con desviador giratorio, kit de ducha, caño.  
Встраиваемый однорычажный смеситель для ванны с поворотным переключателем, душевым набором и изливом.

Articolo	Note	CROMO	BO - NO	NKO	BROP - GF - CRN	O - OSP
5903DD						

5285

**Parte incasso GGBOX 5285 con deviatore a rotazione 2 uscite**  
GGBOX 5285 built-in part, with rotary diverter, 2 outlets  
GGBOX 5285 partie encastrable, avec inverseur rotatif, 2 sorties  
GGBOX 5285 UP-Teil, mit Drehumsteller, 2 Ausgänge  
GGBOX 5285 pieza de empotrar, con desviador giratorio, 2 salidas  
GGBOX 5285 встраиваемая часть, с поворотным переключателем, 2 выхода

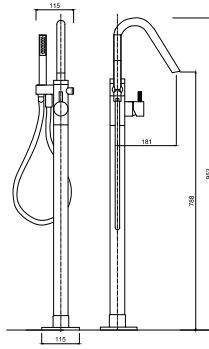
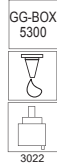
Articolo	Note	CROMO	BO - NO	NKO	BROP - GF - CRN	O - OSP
5285						

5903DDEP

**Parte esterna Monocomando vasca incasso deviatore rotazione, kit duplex, bocca parete**  
External part for built-in single-lever bathtub mixer with rotation diverter, shower kit, spout  
Partie extérieure pour mitigeur de baignoire à encastrer avec inverseur de rotation, kit de douche, bec  
Außenteil für UP-Einhand-Badewannenmischer mit Drehumsteller, Duschset, Auslauf  
Parte exterior para mezclador monomando de bañera empotrado con desviador de rotación, kit de ducha, caño  
Внешняя часть для встраиваемого однорычажного смесителя для ванны с поворотным переключателем, душевым набором, изливом

Articolo	Note	CROMO	BO - NO	NKO	BROP - GF - CRN	O - OSP
5903DDEP						

5992D



**Monocomando vasca da terra**

*Floor-standing single-lever bathtub mixer  
Mitigeur de baignoire au sol  
Bodenstehender Einhebel-Badewannenmischer  
Mezclador monomando de bañera de pavimento  
Смеситель для ванны напольный, однорычажный.*

Articolo	Note	CROMO	BO - NO	NKO	BROP - GF - CRN	O - OSP
5992D						

5300

**Parte incasso GGBOX 5300**

*Built-in part GGBOX 5300  
Pièce d'installation GGBOX 5300  
UP-Teil GGBOX 5300  
Pieza de instalación GGBOX 5300  
Встраиваемая часть GGBOX 5300*

Articolo	Note	CROMO	BO - NO	NKO	BROP - GF - CRN	O - OSP
5300						

5992DEP

**Parti esterne per vasca da terra**

*External parts for free-standing bath mixer  
Pièces extérieures pour mitigeur de bain sur pied  
Außenteil für freistehende Wannenarmatur  
Piezas exteriores para mezclador de bañera de pavimento  
Внешние части смесителя для ванны напольного*

Articolo	Note	CROMO	BO - NO	NKO	BROP - GF - CRN	O - OSP
5992DEP						

