



MY FUTURE

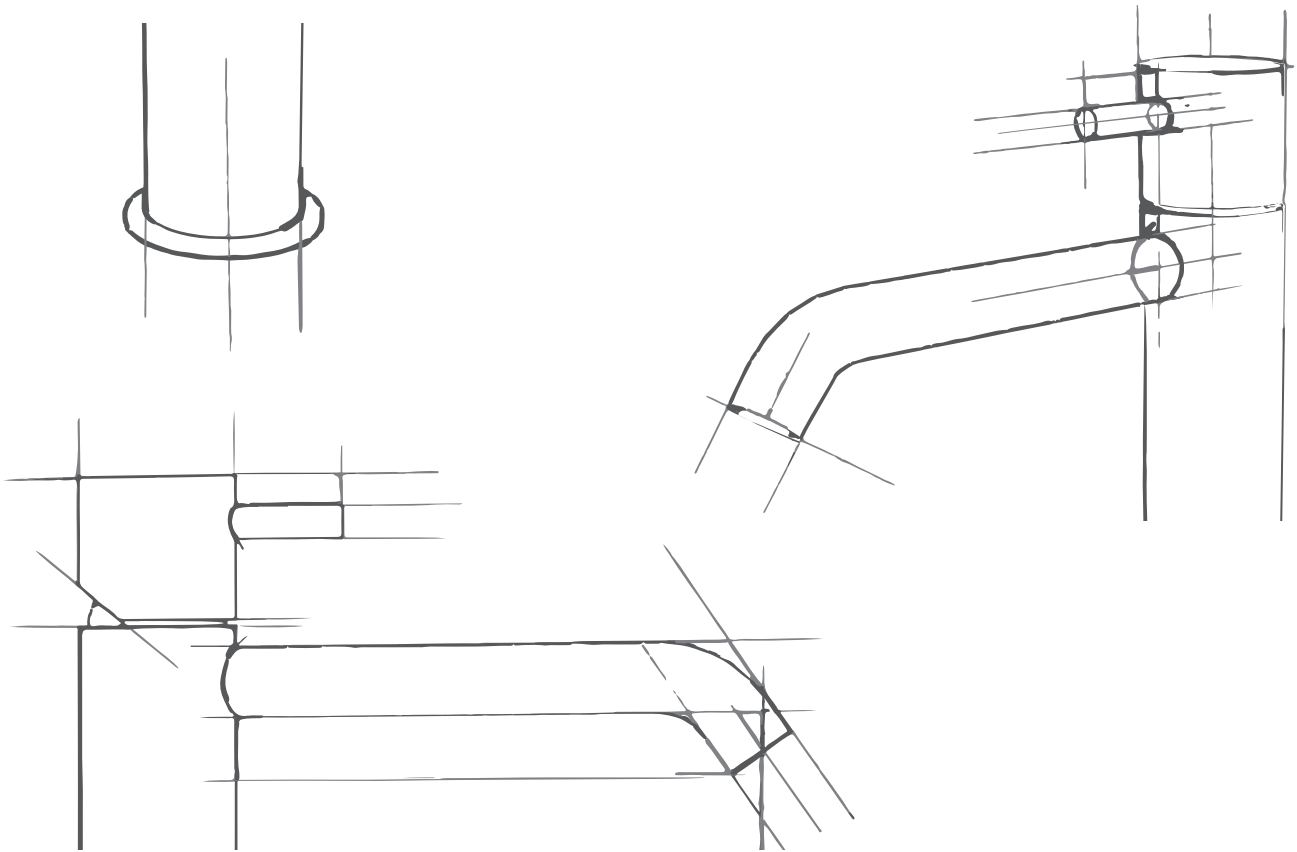
Design by Marco Poletti



GIUNIG.
H C



Design your VISION



*"Designer e architetto, design e architettura,
in un'unica collezione dal DNA Made in Italy
per interpretare e rendere esclusivi i tuoi progetti di interior."*

*"Designer and architect, design and architecture,
in a single collection with Made in Italy DNA
to interpret and make your interior projects exclusive."*

Marco Toletti

Infinite RAL Colors















REF. 5905/SC OSP





REF. 5920-18 BROP



VISION S30

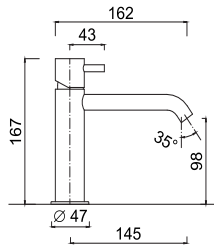






REF. 5170 - 5171 CROMO

5905/SC



Monocomando lavabo, senza scarico.

Single lever mixer without pop-up waste.

Mitigeur lavabo sans vidage.

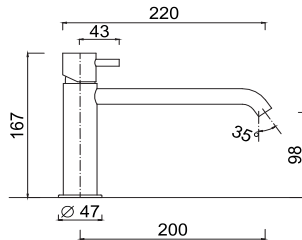
Einhebel-Waschtischmischer, ohne Ablaufgarnitur.

Mezclador monomando de lavabo, sin desagüe.

Однорычажный смеситель для раковины, без донного клапана.

Articolo	Note	CROMO	BO - NO	NKO	BROP - GF - CRN	O - OSP
5905/SC	SC					
5905A	A					

5905/SC-18



Monocomando lavabo bocca lunga, senza scarico.

Single lever mixer with extended spout, without pop-up waste.

Mitigeur lavabo avec bec long, sans vidage.

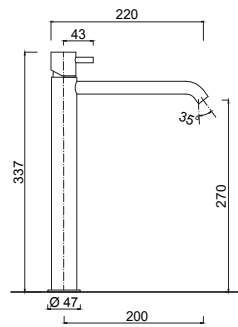
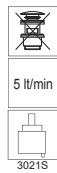
Einhebel-Waschtischmischer mit verlängertem Auslauf, ohne Ablaufgarnitur.

Mezclador monomando de lavabo, caño largo, sin desagüe.

Однорычажный смеситель для раковины, без донного клапана.

Articolo	Note	CROMO	BO - NO	NKO	BROP - GF - CRN	O - OSP
5905/SC-18	SC					
5905A-18	A					

5939/SC



Monocomando lavabo alto, bocca lunga, senza scarico.

High single-lever basin mixer, long spout, without waste.

Mitigeur de lavabo haut, bec long, sans vidage.

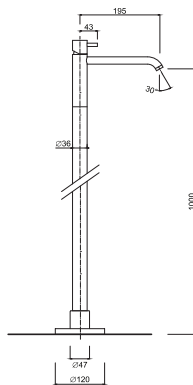
Hoher Einhebel-Waschtischmischer, langer Auslauf, ohne Ablaufgarnitur.

Mezclador monomando alto de lavabo, caño largo, sin desagüe.

Высокий однорычажный смеситель для раковины, длинный излив, без сливного гарнитура.

Articolo	Note	CROMO	BO - NO	NKO	BROP - GF - CRN	O - OSP
5939/SC						

5990



Monocomando lavabo a pavimento.

Wash-basin single-lever mixer with floor pillar leg.

Mitigeur lavabo avec colonnette alimentation par le sol.

Waschtisch-Einhebelmischer mit Standfuss Schlauch.

Monomando lavabo con columna a pavimento.

Однорычажный смеситель для раковины с напольной колонной.

Articolo	Note	CROMO	BO - NO	NKO	BROP - GF - CRN	O - OSP
5990						

5300

Parte incasso GGBOX 5300.

Built-in part GGBOX 5300.

Pièce d'installation GGBOX 5300.

UP-Teil GGBOX 5300.

Pieza de instalación GGBOX 5300.

Монтажная часть GGBOX 5300.

Articolo	Note	CROMO	BO - NO	NKO	BROP - GF - CRN	O - OSP
5300						

5990EP

Parti esterne per lavabo a pavimento.

External parts for floor-mounted basin mixer.

Pièces extérieures pour mitigeur de lavabo au sol.

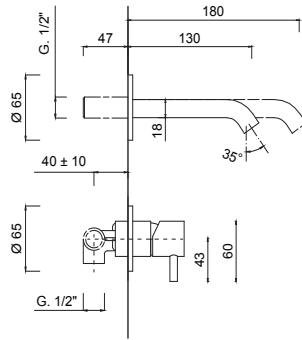
Außenteil für Stand-Waschtischmischer.

Piezas exteriores para mezclador de lavabo de suelo.

Внешние детали напольного смесителя для раковины.

Articolo	Note	CROMO	BO - NO	NKO	BROP - GF - CRN	O - OSP
5990EP						

5920-18



Monocomando lavabo a muro, senza scarico.

Wall-mounted wash-basin set, without pop-up waste.

Mitigeur lavabo mural, sans vidage.

Waschtisch- Einhebelmischer Wandmontage, ohne Ablaufgarnitur.

Lavabo de pared, sin desagüe.

Смеситель для раковины настенного монтажа, без донного клапана

Articolo	Note	CROMO	BO - NO	NKO	BROP - GF - CRN	O - OSP
5920-18	SC					
5920-13	A					

5282

Parte incasso per lavabo a muro MyFuture.

Built-in mixer body, for wall mounted basin mixer MyFuture.

Corps de mitigeur lavabo mural MyFuture à encastrer.

UP-Teil für Wandwaschtischbatterie MyFuture.

Cuerpo mezclador encastrable para mezclador de lavabo de pared MyFuture.

Корпус встраиваемого для настенного смесителя MyFuture.

Articolo	Note	CROMO	BO - NO	NKO	BROP - GF - CRN	O - OSP
5282						

5920-18EP

Parte esterna per lavabo a muro MyFuture.

External parts, for wall mounted basin mixer MyFuture.

Pièce extérieure pour lavabo pour mitigeur lavabo mural MyFuture.

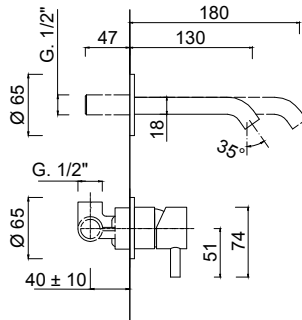
Außenteil für Wandwaschtischbatterie MyFuture.

Pieza exterior para lavabo para mezclador de lavabo de pared MyFuture.

Внешние части смесителя настенного монтажа MyFuture

Articolo	Note	CROMO	BO - NO	NKO	BROP - GF - CRN	O - OSP
5920-18EP	180 mm					
5920-13EP	130 mm					

5925-18



Monocomando lavabo a muro, senza scarico, XL.

Wall-mounted single-lever basin mixer, without waste, XL.

Mitigeur de lavabo mural, sans vidage, XL.

Einhebel-Waschtischmischer-Wandmontage, ohne Ablaufgarnitur, XL.

Mezclador de lavabo de pared, sin desagüe, XL.

Смеситель для раковины, настенный, однорычажный, без сливного гарнитура, XL

Articolo	Note	CROMO	BO - NO	NKO	BROP - GF - CRN	O - OSP
5925-18	180 mm					
5925-13	130 mm					

5290

Parte incasso monocomando lavabo a muro, cartuccia Ø 35.

Built-in part for single-lever wall-mounted basin mixer, cartridge Ø 35.

Partie encastrable pour mitigeur de lavabo mural, cartouche Ø 35.

UP-Teil für Einhebel-Wandwaschtischmischer, Kartusche Ø 35.

Pieza de empotrar para mezclador monomando de pared para lavabo, cartucho Ø 35.

Встраиваемая часть однорычажного настенного смесителя для раковины, картридж Ø 35

Articolo	Note	CROMO	BO - NO	NKO	BROP - GF - CRN	O - OSP
5290						

5925 -18EP

Parte esterna per lavabo a muro MyFuture XL.

External part for MyFuture XL wall-mounted basin mixer.

Partie extérieure pour mitigeur de lavabo mural MyFuture XL.

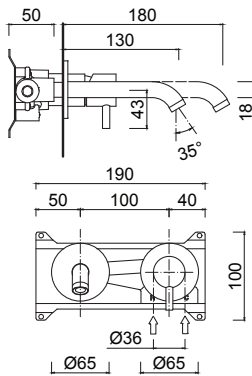
Außenteil für Einhebel-Wandwaschtischmischer MyFuture XL.

Parte exterior para mezclador de lavabo de pared MyFuture XL.

Внешний вид настенного смесителя для умывальника MyFuture XL

Articolo	Note	CROMO	BO - NO	NKO	BROP - GF - CRN	O - OSP
5925-18EP	180mm					
5925-13EP	130mm					

5921-18



Monocomando lavabo a muro MyFuture, con connessioni, senza scarico.

Wall mounted basin mixer with internal connections, without pop-up waste.

Mitigeur lavabo mural MyFuture, avec raccords, sans vidage.

Wandwaschtischbatterie mit Anschlüssen, ohne Ablaufgarnitur.

Mezclador de lavabo de pared MyFuture, con conexiones, sin desagüe.

Смеситель для раковины настенного монтажа с внутренними соединителями, без донного клапана

Articolo	Note	CROMO	BO - NO	NKO	BROP - GF - CRN	O - OSP
5921-18	180 mm					
5921-13	130 mm					

5283

Parte incasso per lavabo a muro (mod.5921), con connessioni.

Built-in internal part for wall-mounted washbasin (mod. 5921), with connections.

Partie intérieure encastrable pour lavabo mural (mod.5921), avec raccords.

Innenteil für Wandwaschtischbatterie (Mod. 5921) mit Anschlüssen.

Pieza interior empotrada para lavabo suspendido (mod.5921), con conexiones.

Встраиваемая часть для смесителя настенного монтажа (мод. 5921) с соединителями

Articolo	Note	CROMO	BO - NO	NKO	BROP - GF - CRN	O - OSP
5983						

5921-18EP

Parte esterna per lavabo a muro MyFuture, con connessioni.

External parts for wall mounted basin mixer 5921.

Partie externe pour lavabo mural MyFuture, avec raccords.

Außenteil für Wandbatterie 5921, mit Anschlüssen.

Pieza exterior para lavabo suspendido MyFuture, con conexiones.

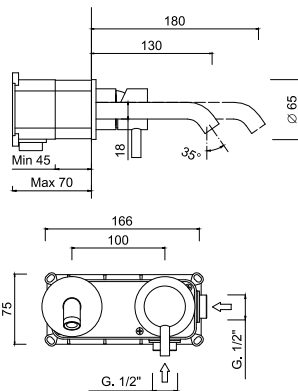
Наружные детали для настенного смесителя 5921.

Articolo	Note	CROMO	BO - NO	NKO	BROP - GF - CRN	O - OSP
5921-18EP	180 mm					
5921-13EP	130 mm					

5926-18



XL



Monocomando lavabo a muro MyFuture XL, GGBOX 5297, senza scarico.

Wall-mounted single-lever basin mixer, MyFuture XL, GGBOX 5297, without waste.

Mitigeur de lavabo mural, MyFuture XL, GGBOX 5297, sans vidage.

Einhebel-Waschtischmischer Wandmontage, MyFuture XL, GGBOX 5297, ohne Ablaufgarnitur.

Mezclador monomando de pared para lavabo, MyFuture XL, GGBOX 5297, sin desagüe.

Смеситель для раковины, настенный, однорычажный, MyFuture XL, GGBOX 5297, без сливного гарнитура.

Articolo	Note	CROMO	BO - NO	NKO	BROP - GF - CRN	O - OSP
5926-18	180 mm					
5926-13	130 mm					

5297

Parte incasso GGBOX 5297 lavabo a muro

GGBOX 5297 built-in part for wall-mounted washbasin mixer

GGBOX 5297 partie à encastrer pour mitigeur lavabo mural.

GGBOX 5297 UP-Teil für Einhebel-Wandwaschtischmischer

GGBOX 5297 pieza de empotrar para mezclador monomando de pared

GGBOX 5297 встраиваемая деталь для настенного смесителя для раковины

Articolo	Note	CROMO	BO - NO	NKO	BROP - GF - CRN	O - OSP
5297						

5926 -18EP

Parte esterna Monocomando lavabo a muro MyFuture XL, GGBOX 5297, senza scarico.

External part for MyFuture XL wall-mounted single-lever basin mixer, GGBOX 5297, without waste.

Partie externe pour mitigeur de lavabo mural MyFuture XL, GGBOX 5297, sans vidage.

Außenteil für MyFuture XL Wandmontierte Einhandwaschtischmischer, GGBOX 5297, ohne Ablaufgarnitur.

Pieza exterior para mezclador monomando de pared de lavabo MyFuture XL, GGBOX 5297, sin desagüe.

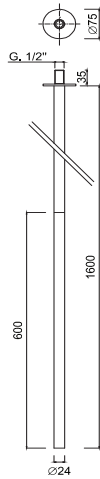
Внешняя часть настенного однорычажного смесителя для раковины MyFuture XL, GGBOX 5297, без сливного гарнитура.

Articolo	Note	CROMO	BO - NO	NKO	BROP - GF - CRN	O - OSP
5926-18EP	180 mm					
5926-13EP	140 mm					

5170



5 lt/min



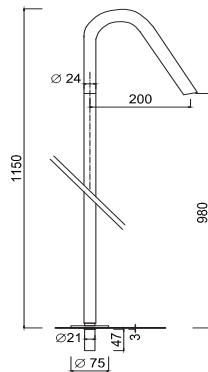
Bocca di erogazione da soffitto per lavabo.
Ceiling mounted basin spout.
Bec de plafond, pour lavabo.
Deckenauslauf für Waschbecken.
Caño de techo, para lavabo.
Потолочный излив для раковины

Articolo	Note	CROMO	BO - NO	NKO	BROP - GF - CRN	O - OSP
5170						

5171



5 lt/min



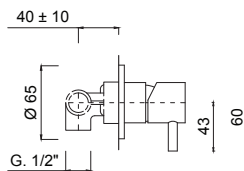
Bocca di erogazione a pavimento per lavabo.
Floor mounted basin spout.
Bec de sol, pour lavabo.
Bodenauslauf für Waschbecken.
Caño de suelo para lavabo.
Напольный излив для раковины

Articolo	Note	CROMO	BO - NO	NKO	BROP - GF - CRN	O - OSP
5171						

5916



3021FMG



Miscelatore monocomando da incasso a muro.
Wall mounted mixer.
Mitigeur monocommande mural.
UP Einhebelhandmischer.
Mezclador monomando empotrado.
Встраиваемый однорычажный смеситель.

Articolo	Note	CROMO	BO - NO	NKO	BROP - GF - CRN	O - OSP
5916						

5282

Parte incasso monocomando doccia, cartuccia Ø 25
Built-in part for single-lever shower mixer, Ø 25 cartridge
Partie à encastrer pour mitigeur de douche, cartouche Ø 25
UP-Teil für Einhebel-Brausemischer, Kartusche Ø 25
Pieza empotrable para mezclador monomando de ducha, cartucho Ø 25
Встраиваемая часть для однорычажного смесителя для душа, картридж Ø 25

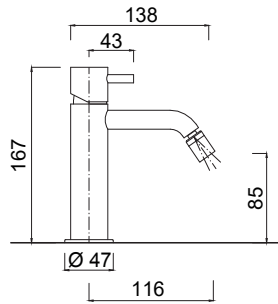
Articolo	Note	CROMO	BO - NO	NKO	BROP - GF - CRN	O - OSP
5282						

5916EP

Parte esterna miscelatore incasso a muro
Wall mounted basin mixer external parts
Partie externe pour mitigeur mural
Außenteil für UP-Wandwaschtischbatterie
Pieza exterior para grifería empotrable de pared
Внешняя часть для встраиваемого настенного смесителя

Articolo	Note	CROMO	BO - NO	NKO	BROP - GF - CRN	O - OSP
5916EP						

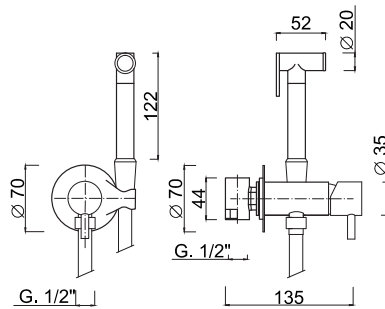
5907/SC



Monocomando bidet, senza scarico.
Bidet mixer, without waste.
Mitigeur de bidet, sans vidage.
Bidetmischer, ohne Ablaufgarnitur.
Mezclador de bidé, sin desagüe.
Смеситель для биде, без сливного штуцера.

Articolo	Note	CROMO	BO - NO	NKO	BROP - GF - CRN	O - OSP
5907/SC	SC					
5907A	A					

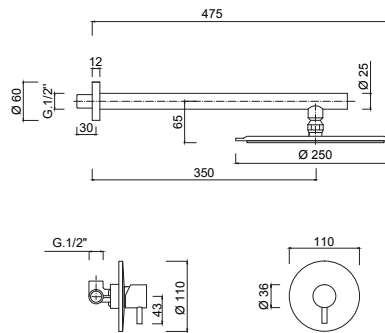
SH25/MF



Miscelatore monocomando incasso per bidet
Built-in single-lever mixer for bidet
Mitigeur à encastrer pour bidet
UP-Einhebelmischer für Bidet
Monomando empotrado para bidé
Гигиенический душ встраиваемый

Articolo	Note	CROMO	BO - NO	NKO	BROP - GF - CRN	O - OSP
SH25/MF						

5966



Set doccia incasso monocomando, braccio parete, soffione Inox Ø 250
Built-in single-lever shower set, wall arm, Ø 250 stainless steel shower head
Ensemble de douche monocommande à encastrer, bras mural, pomme de douche inox Ø 250
Einbau-Einhandbrausegarnitur, Wandarm, Duschkopf Ø 250 aus Edelstahl
Conjunto de ducha monomando empotrado, brazo de pared, rociador de acero inoxidable Ø 250
Душевой набор однорычажный, настенный кронштейн, душевая головка Ø 250 из нержавеющей стали.

Articolo	Note	CROMO	BO - NO	NKO	BROP - GF - CRN	O - OSP
5966						

5284

Parte incasso monocomando doccia incasso, cartuccia Ø 35
Built-in part for single-lever shower mixer, Ø 35 cartridge
Partie à encastrer du set de douche monocommande à encastrer, bras mural, pomme de douche inox Ø 250
UP-Teil für Einhebel-Brausemischer, Kartusche Ø 35
Pieza empotrable para mezclador monomando de ducha, cartucho Ø 35
Встраиваемая часть для однорычажного смесителя для душа, картридж Ø 35

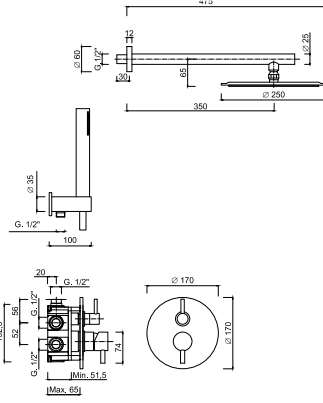
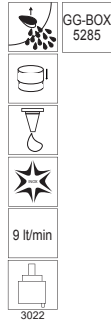
Articolo	Note	CROMO	BO - NO	NKO	BROP - GF - CRN	O - OSP
5284						

5966EP

Parte esterna Set doccia incasso monocomando, braccio parete, soffione Inox Ø 250
External part of built-in single-lever shower set, wall arm, stainless steel shower head Ø 250
Partie extérieure du set de douche monocommande à encastrer, bras mural, pomme de douche inox Ø 250
Außenteil der UP-Einhandbrausegarnitur, Wandarm, Duschkopf aus Edelstahl Ø 250
Parte exterior del conjunto de ducha monomando empotrado, brazo de pared, rociador de acero inoxidable Ø 250
Внешняя часть встраиваемого однорычажного душевого набора, настенный кронштейн, душевая головка из нержавеющей стали Ø 250.

Articolo	Note	CROMO	BO - NO	NKO	BROP - GF - CRN	O - OSP
5966EP						

5967



Set doccia incasso monocomando con deviatore a rotazione, kit duplex, braccio parete, soffione Inox Ø 250.

Built-in single-lever shower set with rotating diverter, shower kit, wall arm, Ø 250 stainless steel shower head.

Ensemble de douche à encastrer avec inverseur rotatif, kit de douche, bras mural, pomme de douche inox Ø 250.

Einbau-Einhebel-Duschset mit drehbarem Umsteller, Duschset, Wandarm, Duschkopf aus Edelstahl Ø 250.

Conjunto de ducha monomando encastrable con desviador giratorio, kit de ducha, brazo de pared, rociador de acero inoxidable Ø 250.

Встраиваемый однорычажный душевой набор с поворотным переключателем, душевой набор, настенный кронштейн, душевая головка из нержавеющей стали Ø 250.

Articolo	Note	CROMO	BO - NO	NKO	BROP - GF - CRN	O - OSP
5967						

5285

Parte incasso GGBOX 5285 con deviatore a rotazione 2 uscite

GGBOX 5285 built-in part, with rotary diverter, 2 outlets

GGBOX 5285 partie encastrable, avec inverseur rotatif, 2 sorties

GGBOX 5285 UP-Teil, mit Drehumsteller, 2 Ausgänge

GGBOX 5285 pieza de empotrar, con desviador giratorio, 2 salidas

GGBOX 5285 встраиваемая часть, с поворотным переключателем, 2 выхода

Articolo	Note	CROMO	BO - NO	NKO	BROP - GF - CRN	O - OSP
5285						

5967EP

Parte esterna Set doccia incasso monocomando con deviatore a rotazione, kit duplex, braccio parete, soffione Inox Ø 250.

External part built-in single-lever shower set with rotating diverter, shower kit, wall arm, stainless steel shower head Ø 250.

Parte esterna Set doccia incasso monocomando con deviatore a rotazione, kit duplex, braccio parete, soffione Inox Ø 250.

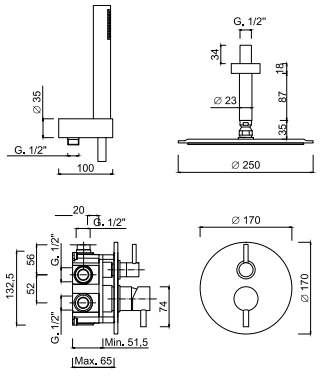
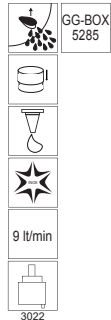
Außenteil-UP-Einhandbrausegarnitur mit drehbarem Umsteller, Duschset, Wandarm, Duschkopf aus Edelstahl Ø 250.

Conjunto de ducha monomando de empotrar parte exterior con desviador giratorio, kit de ducha, brazo de pared, rociador de acero inoxidable Ø 250.

Внешний встраиваемый однорычажный душевой набор с поворотным переключателем, душевой набор, настенный кронштейн, душевая головка из нержавеющей стали Ø 250.

Articolo	Note	CROMO	BO - NO	NKO	BROP - GF - CRN	O - OSP
5967EP						

5968



Set doccia incasso monocomando con deviatore a rotazione, kit duplex, braccio soffitto, soffione Inox Ø 250.

Built-in single-lever shower set with rotating diverter, shower kit, ceiling arm, Ø 250 stainless steel shower head.

Ensemble de douche à encastrer avec inverseur rotatif, kit de douche, bras de plafond, pomme de douche inox Ø 250.

Einbau-Einhebel-Duschset mit drehbarem Umsteller, Duschset, Deckenarm, Duschkopf aus Edelstahl Ø 250.

Conjunto de ducha monomando encastrable con desviador giratorio, kit de ducha, brazo de techo, rociador de acero inoxidable Ø 250.

Встраиваемый однорычажный душевой набор с поворотным переключателем, душевой набор, потолочный кронштейн, душевая головка из нержавеющей стали Ø 250.

Articolo	Note	CROMO	BO - NO	NKO	BROP - GF - CRN	O - OSP
5968						

5285

Parte incasso GGBOX 5285 con deviatore a rotazione 2 uscite

GGBOX 5285 built-in part, with rotary diverter, 2 outlets

GGBOX 5285 partie encastrable, avec inverseur rotatif, 2 sorties

GGBOX 5285 UP-Teil, mit Drehumsteller, 2 Ausgänge

GGBOX 5285 pieza de empotrar, con desviador giratorio, 2 salidas

GGBOX 5285 встраиваемая часть, с поворотным переключателем, 2 выхода

Articolo	Note	CROMO	BO - NO	NKO	BROP - GF - CRN	O - OSP
5285						

5968EP

Parte esterna Set doccia incasso monocomando con deviatore a rotazione, kit duplex, braccio soffitto, soffione Inox Ø 250.

External part Single-lever built-in shower set with rotating diverter, shower kit, ceiling arm, Ø 250 stainless steel shower head.

Partie extérieure Ensemble de douche monocommande à encastrer avec inverseur rotatif, kit de douche, bras de plafond, pomme de douche inox Ø 250.

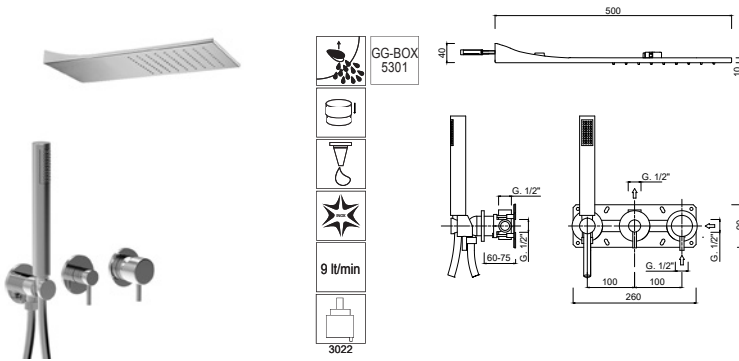
Außenteil für Einhebel-UP-Brausegarnitur mit drehbarem Umsteller, Duschset, Deckenarm, Duschkopf aus Edelstahl Ø 250.

Parte exterior Conjunto de ducha monomando de empotrar con desviador giratorio, kit de ducha, brazo de techo, rociador de acero inoxidable Ø 250.

Внешняя часть: Однорычажный встроенный душевой набор с поворотным переключателем, душевой набор, потолочный кронштейн, душевая головка из нержавеющей стали Ø 250.

Articolo	Note	CROMO	BO - NO	NKO	BROP - GF - CRN	O - OSP
5968EP						

5988



Set doccia incasso monocomando, deviatore a rotazione, kit duplex, soffione inox a parete.

Built-in single-lever shower set, rotation diverter, shower kit, wall-mounted stainless steel shower head.

Ensemble de douche à encastrer, monocommande, inverseur rotatif, kit de douche, pomme de douche murale en inox.

Einbau-Einhebel-Duschset, Rotationsumsteller, Duschset, Wandduschkopf aus Edelstahl.

Ensemble de douche à encastrer, monocommande, inverseur rotatif, kit de douche, pomme de douche murale en inox.

Встраиваемый однорычажный душевой набор, поворотный переключатель, душевой набор, настенная душевая лейка из нержавеющей стали.

Articolo	Note	CROMO	BO - NO	NKO	BROP - GF - CRN	O - OSP
5988						

5301

Parte incasso GGBOX 5301, deviatore a rotazione, predisposizione kit doccia, 1 uscita libera

GGBOX 5301 built-in part, rotation diverter, shower kit housing, 1 free outlet

GGBOX 5301 partie encastrable, inverseur de rotation, préparation de douche, 1 sortie libre

GGBOX 5301 UP-Teil, Rotationsumsteller, Duschvorbereitung, 1 freier Ausgang

GGBOX 5301 elemento empotrado, desviador de rotación, preparación de ducha, 1 salida libre

GGBOX 5301 встраиваемая часть, поворотный переключатель, подготовка к душу, 1 свободный выпуск

Articolo	Note	CROMO	BO - NO	NKO	BROP - GF - CRN	O - OSP
5301						

5988EP

Parte esterna Set doccia incasso monocomando, deviatore a rotazione, kit duplex, soffione inox a parete.

External part built-in single-lever shower set, rotation diverter, shower kit, wall-mounted stainless steel shower head.

Ensemble de douche monocommande à encastrer partie extérieure, inverseur rotatif, kit de douche, pomme de douche murale en acier inoxydable.

Außenteil-UP-Einhebel-Duschset, Drehumsteller, Duschset, Wandduschkopf aus Edelstahl.

Conjunto de ducha monomando de empotrar parte exterior, desviador de rotación, kit de ducha, rociador de pared de acero inoxidable.

Наружная часть: встроенный однорычажный душевой набор, поворотный переключатель, душевой набор, настенная душевая насадка из нержавеющей стали.

Articolo	Note	CROMO	BO - NO	NKO	BROP - GF - CRN	O - OSP
5988EP						

5969



Set doccia incasso monocomando con deviatore a rotazione, kit duplex, bocca parete cascata, braccio parete, soffione inox Ø 250.

Built-in single-lever shower set with rotating diverter, shower kit, wall waterfall spout, wall arm, stainless steel shower head Ø 250.

Ensemble de douche monocommande à encastrer avec inverseur rotatif, kit de douche, bec cascade mural, bras mural, pomme de douche inox Ø 250.

Einbau-Einhebel-Duschset mit drehbarem Umsteller, Duschset, Wand-Wasserfallauslauf, Wandarm, Duschkopf aus Edelstahl Ø 250.

Conjunto de ducha monomando empotrado con desviador giratorio, kit de ducha, caño cascada de pared, brazo de pared, rociador de acero inoxidable Ø 250.

Встраиваемый однорычажный душевой набор с поворотным переключателем, душевой набор, настенный излив-водопад, настенный кронштейн, верхний душ из нержавеющей стали Ø 250.

Articolo	Note	CROMO	BO - NO	NKO	BROP - GF - CRN	O - OSP
5969						

5286

Parte incasso GGBOX 5286 con deviatore a rotazione 3 uscite

GGBOX 5286 built-in part, with rotary diverter, 3 outlets

GGBOX 5286 partie encastrable, avec inverseur rotatif, 3 sorties

GGBOX 5286 UP-Teil, mit Drehumsteller, 3 Ausgänge

GGBOX 5286 pieza de empotrar, con desviador giratorio, 3 salidas

GGBOX 5286 встраиваемая часть, с поворотным переключателем, 3 выхода

Articolo	Note	CROMO	BO - NO	NKO	BROP - GF - CRN	O - OSP
5286						

5969EP

Parte esterna Set doccia incasso monocomando con deviatore a rotazione, kit duplex, bocca parete cascata, braccio parete, soffione inox Ø 250.

External part built-in single-lever shower set with rotating diverter, shower kit, wall waterfall spout, wall arm, stainless steel shower head Ø 250.

Ensemble de douche monocommande à encastrer partie extérieure avec inverseur rotatif, kit de douche, bec cascade mural, bras mural, pomme de douche inox Ø 250.

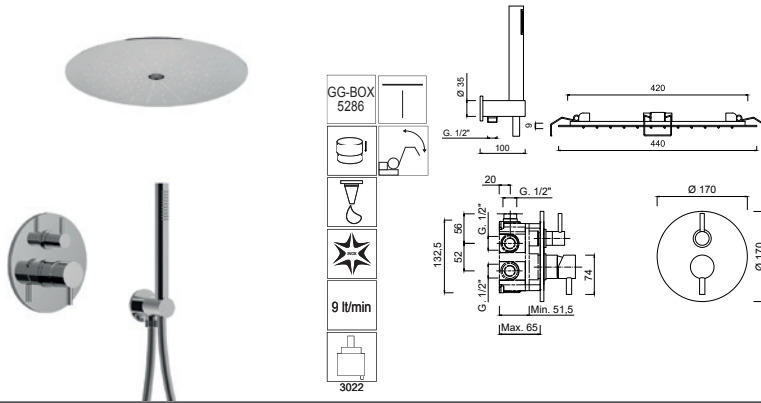
Außenteil-Einhand-Brausegarnitur zum Einbau mit drehbarem Umsteller, Duschset, Wand-Wasserfallauslauf, Wandarm, Duschkopf aus Edelstahl Ø 250.

Conjunto de ducha monomando de empotrar, parte exterior con desviador giratorio, kit de ducha, caño cascada de pared, brazo de pared, rociador de acero inoxidable Ø 250.

Однорычажный душевой набор для наружного применения с поворотным переключателем, душевой набор, настенный излив-водопад, настенный кронштейн, душевая головка из нержавеющей стали Ø 250.

Articolo	Note	CROMO	BO - NO	NKO	BROP - GF - CRN	O - OSP
5969EP						

5984



Set doccia incasso monocomando con deviatore a rotazione, kit duplex, soffione incasso con fissaggio a molle, getto pioggia/laminare Ø 440.

Single-lever built-in shower set with rotating diverter, shower kit, Ø 440 built-in shower head with spring fixing, rain/laminar jet.

Ensemble de douche monocommande à encastrer avec inverseur rotatif, kit de douche, pomme de douche à encastrer Ø 440 avec fixation par ressort, jet pluie/laminaire.

Einhebel-UP-Brausegarnitur mit drehbarem Umsteller, Brauseset, UP-Brause Ø 440 mit Federbefestigung, Regen-/Laminarstrahl.

Conjunto de ducha monomando de empotrar con desviador giratorio, kit de ducha, rociador de empotrar Ø 440 con fijación por muelle, chorro lluvia/laminar.

Однорычажный встроенный душевой набор с поворотным переключателем, душевой набор, встроенный душ Ø 440 с пружинной насадкой, дождевая/ламинарная струя.

Articolo	Note	CROMO	BO - NO	NKO	BROP - GF - CRN	O - OSP
5984						

5286

Parte incasso GGBOX 5286 con deviatore a rotazione 3 uscite

GGBOX 5286 built-in part, with rotary diverter, 3 outlets

GGBOX 5286 partie encastrable, avec inverseur rotatif, 3 sorties

GGBOX 5286 UP-Teil, mit Drehumsteller, 3 Ausgänge

GGBOX 5286 pieza de empotrar, con desviador giratorio, 3 salidas

GGBOX 5286 встраиваемая часть, с поворотным переключателем, 3 выхода

Articolo	Note	CROMO	BO - NO	NKO	BROP - GF - CRN	O - OSP
5286						

5984EP

Parte esterna Set doccia incasso monocomando con deviatore a rotazione, kit duplex, soffione incasso con fissaggio a molle pioggia/laminare Ø 440.

External parts for built-in single-lever shower set with rotating diverter, shower kit, Ø 440 built-in shower head with spring fixing, rain/laminar jet.

Parties extérieures pour set de douche monocommande à encastrer avec inverseur rotatif, kit de douche, pomme de douche à encastrer Ø 440 avec fixation par ressort, jet pluie/laminaire.

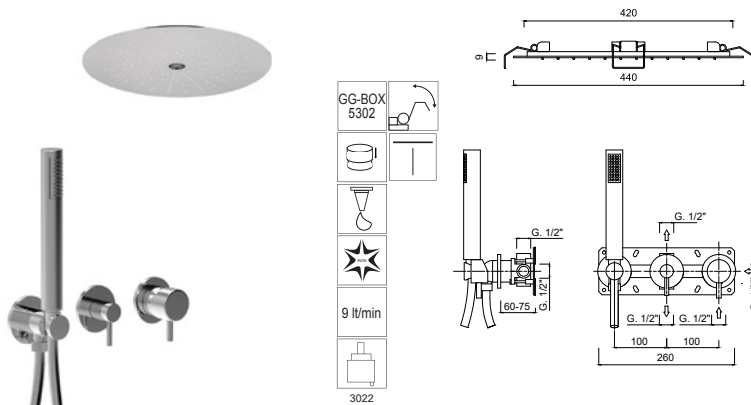
Außenteile für Einbau-Einhebel-Duschset mit drehbarem Umsteller, Duschset, Einbau-Duschkopf Ø 440 mit Federbefestigung, Regen-/Laminarstrahl.

Parties extérieures pour set de douche monocommande à encastrer avec inverseur rotatif, kit de douche, pomme de douche à encastrer Ø 440 avec fixation par ressort, jet pluie/laminaire.

Внешние части встраиваемого однорычажного душевого набора с поворотным переключателем, душевой набор, встроенная душевая головка Ø 440 с пружинным креплением, дождевая/ламинарная струя.

Articolo	Note	CROMO	BO - NO	NKO	BROP - GF - CRN	O - OSP
5984EP						

5989



Set doccia incasso monocomando, deviatore a rotazione, kit duplex, soffione incasso con fissaggio a molle pioggia/laminare Ø 440.

Single-lever built-in shower set, rotary diverter, shower kit, Ø 440 built-in shower head with spring fixing, rain/laminar function.

Mitigeur de douche à encastrer, inverseur rotatif, kit douche, pomme de douche à encastrer Ø 440 avec fixation par ressort, fonction pluie/laminaire.

Einhebel-Einbaubrausegarnitur, Drehumsteller, Brauseset, Einbaubrause Ø 440 mit Federbefestigung, Regen-/Laminarfunktion.

Conjunto de ducha monomando de empotrar, desviador giratorio, kit ducha, rociador de empotrar Ø 440 con fijación por resorte, función lluvia/laminar.

Однорычажный встраиваемый душевой набор, поворотный переключатель, душевой набор, встраиваемая душевая насадка Ø 440 с пружинным креплением, функция «дождь/ламинар».

Articolo	Note	CROMO	BO - NO	NKO	BROP - GF - CRN	O - OSP
5989						

5302

Parte incasso GGBOX 5302, deviatore a rotazione, predisposizione kit doccia, 2 uscite libere

GGBOX 5302 built-in part, rotation diverter, shower kit housing, 2 free outlets

GGBOX 5302 partie encastrable, inverseur de rotation, prédisposition pour kit de douche, 2 sorties libres

UP-Teil GGBOX 5302, Rotationsumsteller, Vorbereitung für Duschset, 2 freie Ausgänge

GGBOX 5302 empotrado, desviador de rotación, predisposición para kit de ducha, 2 salidas libres

Встраиваемая деталь GGBOX 5302, поворотный переключатель, подготовка для душевого гарнитура, 2 свободных выхода воды

Articolo	Note	CROMO	BO - NO	NKO	BROP - GF - CRN	O - OSP
5302						

5989EP

Parte esterna Set doccia incasso monocomando, deviatore a rotazione, kit duplex, soffione incasso con fissaggio a molle pioggia/laminare Ø 440.

External part Built-in shower mixer, rotary diverter, shower kit, built-in shower head Ø 440 with spring fixing, rain/laminar functions.

Partie extérieure Mitigeur de douche à encastrer, inverseur rotatif, kit de douche, pomme de douche à encastrer Ø 440 avec fixation par ressort, fonctions pluie/laminaire.

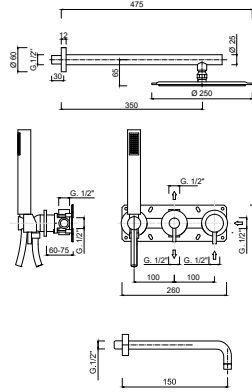
Außenteil: Einbau-Brausebatterie, Drehumsteller, Duschset, Einbau-Brausekopf Ø 440 mit Federbefestigung, Regen-/Laminar-Funktion.

Parte exterior Mezclador de ducha empotrado, desviador giratorio, kit de ducha, rociador de ducha empotrado Ø 440 con fijación por resorte, funciones lluvia/laminar.

Наружная часть: встроенный смеситель для душа, поворотный переключатель, душевой набор, встроенная душевая головка Ø 440 с пружинным креплением, функция дождь/ламинара.

Articolo	Note	CROMO	BO - NO	NKO	BROP - GF - CRN	O - OSP
5989EP						

5993



Set doccia incasso monocomando, deviatore a rotazione, kit duplex, bocca parete, braccio a parete, soffione inox Ø 250.
Built-in single-lever shower set, rotation diverter, shower kit, wall spout, wall arm, Ø 250 stainless steel shower head.
Ensemble de douche à encastrer monocommande, inverseur rotatif, kit de douche, bec mural, bras mural, pomme de douche inox Ø 250.
UP-Einhebeluschset, Drehumsteller, Duschset, Wandauslauf, Wandarm, Duschkopf aus Edelstahl Ø 250.
Conjunto de ducha monomando encastrable, desviador de rotación, kit de ducha, caño de pared, brazo de pared, rociador de acero inoxidable Ø 250.
Встраиваемый однорычажный душевой набор, поворотный переключатель, душевой набор, настенный излив, настенный кронштейн, душевая головка из нержавеющей стали Ø 250.

Articolo	Note	CROMO	BO - NO	NKO	BROP - GF - CRN	O - OSP
5993						

5302

Parte incasso GGBOX 5302, deviatore a rotazione, predisposizione kit doccia, 2 uscite libere
GGBOX 5302 built-in part, rotation diverter, shower kit housing, 2 free outlets

GGBOX 5302 partie encastrable, inverseur de rotation, prédisposition pour kit de douche, 2 sorties libres
UP-Teil GGBOX 5302, Rotationsumsteller, Vorbereitung für Duschset, 2 freie Ausgänge
GGBOX 5302 empotrado, desviador de rotación, predisposición para kit de ducha, 2 salidas libres
Встраиваемая деталь GGBOX 5302, поворотный переключатель, подготовка для душевого гарнитура, 2 свободных выхода воды

Articolo	Note	CROMO	BO - NO	NKO	BROP - GF - CRN	O - OSP
5300						

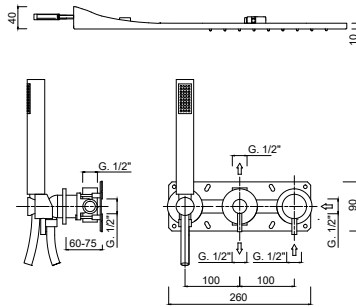
5993EP

Parte esterna Set doccia incasso monocomando deviatore rotazione, kit duplex, bocca parete, braccio a parete, soffione inox Ø 250.

Built-in single-lever shower set, rotation diverter, shower kit, wall spout, wall arm, Ø 250 shower head.
Ensemble de douche à encastrer monocommande, inverseur rotatif, kit de douche, bec mural, bras mural, pomme de douche Ø 250.
Einbau-Einhebeluschset, Rotationsumsteller, Duschset, Wandauslauf, Wandarm, Duschkopf aus Messing Ø 250.
Conjunto de ducha monomando encastrable, desviador de rotación, kit de ducha, caño de pared, brazo de pared, rociador de Ø 250.
Встраиваемый однорычажный душевой набор, поворотный переключатель, душевой набор, настенный излив, настенный кронштейн, душевая головка из Ø 250.

Articolo	Note	CROMO	BO - NO	NKO	BROP - GF - CRN	O - OSP
5993EP						

5994



Set doccia incasso monocomando, deviatore a rotazione, kit duplex, soffione parete pioggia/cascata.
Ensemble de douche à encastrer, monocommande, inverseur rotatif, kit de douche, pomme de douche murale pluie/cascade.
Ensemble de douche à encastrer, monocommande, inverseur rotatif, kit de douche, pomme de douche murale pluie/cascade.
UP-Einhebeluschset, Drehumsteller, Duschset, wandmontierter Regen-/Wasserfall-Duschkopf.
Conjunto de ducha monomando encastrable, desviador de rotación, kit duplex, rociador de pared tipo lluvia/cascada.
Встроенный однорычажный душевой набор, поворотный переключатель, душевой набор, настенный душ с дождевым/водопадным душем.

Articolo	Note	CROMO	BO - NO	NKO	BROP - GF - CRN	O - OSP
5994						

5302

Parte incasso GGBOX 5302, deviatore a rotazione, predisposizione kit doccia, 2 uscite libere
GGBOX 5302 built-in part, rotation diverter, shower kit housing, 2 free water outlets

GGBOX 5302 partie encastrable, inverseur de rotation, prédisposition pour kit de douche, 2 sorties d'eau libres
UP-Teil GGBOX 5302, Rotationsumsteller, Vorbereitung für Duschset, 2 freie Ausgänge
GGBOX 5302 empotrado, desviador de rotación, predisposición para kit de ducha, 2 salidas de agua libres
Встраиваемая деталь GGBOX 5302, поворотный переключатель, подготовка для душевого гарнитура, 2 свободных выхода воды

Articolo	Note	CROMO	BO - NO	NKO	BROP - GF - CRN	O - OSP
5302						

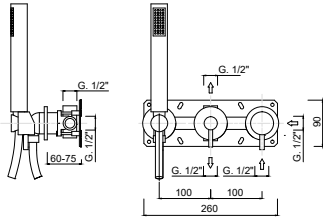
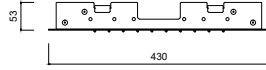
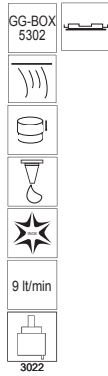
5994EP

Parte esterna Set doccia incasso monocomando, deviatore a rotazione, kit duplex, soffione parete pioggia/cascata.

External part built-in single-lever shower set, rotation diverter, shower kit, wall-mounted shower head with rain/waterfall.
Partie extérieure ensemble de douche monocommande à encastrer, inverseur rotatif, kit de douche, pomme de douche murale avec pluie/cascade.
Außenteil-Einhandbrause zum Einbau, Rotationsumsteller, Duschset, Wandbrause mit Regen-/Wasserfall.
Partie extérieure ensemble de douche monocommande à encastrer, inverseur rotatif, kit de douche, pomme de douche murale avec pluie/cascade.
Однорычажный уличный душ для установки, поворотный переключатель, душевой набор, настенный душ с дождем/водопадом.

Articolo	Note	CROMO	BO - NO	NKO	BROP - GF - CRN	O - OSP
5994EP						

5998



Set doccia incasso monocomando, deviatore a rotazione, kit duplex, soffione incasso a cornice pioggia/cascata 430x430.

Built-in single-lever shower set, rotating diverter, shower kit, 430x430 built-in shower head with frame, rain/waterfall functions.

Mitigeur de douche à encastrer, inverseur rotatif, kit de douche, pomme de douche à encastrer 430x430 avec cadre, fonctions pluie/cascade.

UP-Einhebel-Duschset, Drehumsteller, Duschset, 430x430 UP-Duschkopf mit Rahmen, Regen-/Wasserfall/.

Conjunto de ducha monomando encastrable, desviador giratorio, kit de ducha, rociador de ducha de encastrer 430x430 con marco, funciones lluvia/cascada.

Встроенный однорычажный душевой набор, поворотный переключатель, душевой набор, встроенная душевая насадка 430x430 с рамкой, функции дождя/водопада.

Articolo	Note	CROMO	BO - NO	NKO	BROP - GF - CRN	O - OSP
5998						

5302

Parte incasso GGBOX 5302, deviatore a rotazione, predisposizione kit doccia, 2 uscite libere.

GGBOX 5302 built-in part, with rotating diverter, shower kit housing, 2 free outlets.

GGBOX 5302 partie encastrable, avec inverseur rotatif, prédisposition pour kit de douche, 2 sorties libres.

GGBOX 5302 UP-Teil, mit drehbarem Umsteller, Vorbereitung für Duschset, 2 freier Ausgänge.

GGBOX 5302 pieza de empotrar, con desviador giratorio, predisposición para kit de ducha, 2 salidas libres.

GGBOX 5302 встраиваемая часть, с поворотным переключателем, подготовка для душевого гарнитура, 2 свободных выхода.

Articolo	Note	CROMO	BO - NO	NKO	BROP - GF - CRN	O - OSP
5302						

5998EP

Parte esterna Set doccia incasso monocomando, deviatore a rotazione, kit duplex, soffione incasso a cornice pioggia/cascata 430x430.

External part for built-in single-lever shower set, rotation diverter, shower kit, 430x430 built-in shower head with frame, rain/waterfall/spray functions.

Partie extérieure pour set de douche à encastrer, inverseur rotatif, kit de douche, pomme de douche à encastrer 430x430 avec cadre, fonctions pluie/cascade.

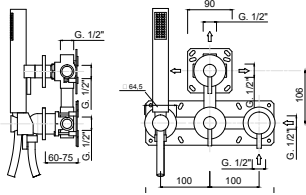
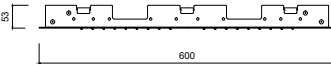
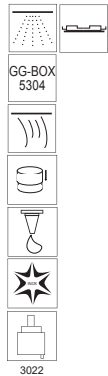
Außenteil für UP-Einhandbrause, Drehumsteller, Duschset, UP-Duschkopf 430x430 mit Rahmen, Regen-/Wasserfall.

Parte exterior para set de ducha monomando de empotrar, desviador de rotación, kit de ducha, rociador de empotrar de 430x430 con marco, funciones lluvia/cascada.

Внешняя часть для встраиваемого однорычажного душевого набора, поворотного переключателя, душевого набора, встроенной душевой лейки 430x430 с рамкой, функциями дождя/водопада/струи.

Articolo	Note	CROMO	BO - NO	NKO	BROP - GF - CRN	O - OSP
5998EP						

5999



Set doccia incasso monocomando, deviatore a rotazione, kit duplex, soffione incasso a cornice pioggia/cascata/nebulizzatori 600x400

Built-in single-lever shower set, rotary diverter, shower kit, 600x400 built-in shower head with frame, rain/waterfall/spray functions.

Mitigeur de douche à encastrer, inverseur rotatif, kit de douche, pomme de douche à encastrer 600x400 avec cadre, fonctions pluie/cascade/jet.

UP-Einhebel-Duschset, Drehumsteller, Duschset, 600x400 UP-Duschkopf mit Rahmen, Regen-/Wasserfall-/Sprühfunktion.

Conjunto de ducha monomando encastrable, desviador giratorio, kit de ducha, rociador de ducha de encastrer 600x400 con marco, funciones lluvia/cascada/caño.

Встроенный однорычажный душевой набор, поворотный переключатель, душевой набор, встроенная душевая насадка 600x400 с рамкой, функция дождь/водопад/струя.

Articolo	Note	CROMO	BO - NO	NKO	BROP - GF - CRN	O - OSP
5999						

5304

Parte incasso GGBOX 5304, deviatore a rotazione, predisposizione kit doccia, 3 uscite libere

GGBOX 5304 built-in part, rotation diverter, shower kit housing, 3 free water outlets

GGBOX 5304 partie encastrable, inverseur de rotation, prédisposition pour kit de douche, 3 sorties d'eau libres

UP-Teil GGBOX 5304, Drehumsteller, Vorbereitung für Duschset, 3 freie Ausgänge

GGBOX 5304 empotrado, desviador de rotación, predisposición para kit de ducha, 3 salidas de agua libres

вывод воды для душевого гарнитура, 3 свободных выхода воды.

Articolo	Note	CROMO	BO - NO	NKO	BROP - GF - CRN	O - OSP
5304						

5999EP

Parte esterna Set doccia incasso monocomando, deviatore a rotazione, kit duplex, soffione incasso a cornice pioggia/cascata/nebulizzatori 600x400

External part for built-in single-lever shower set, rotation diverter, shower kit, 600x400 built-in shower head with frame, rain/waterfall/spray functions.

Partie extérieure pour set de douche à encastrer, inverseur rotatif, kit de douche, pomme de douche à encastrer 600x400 avec cadre, fonctions pluie/cascade/jet.

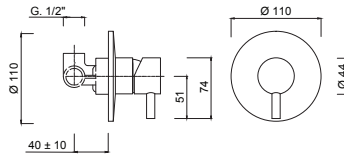
Außenteil für UP-Einhandbrause, Drehumsteller, Duschset, UP-Duschkopf 600x400 mit Rahmen, Regen-/Wasserfall-/Sprühfunktion.

Parte exterior para set de ducha monomando de empotrar, desviador de rotación, kit de ducha, rociador de empotrar de 600x400 con marco, funciones lluvia/cascada/caño.

Внешняя часть для встраиваемого однорычажного душевого набора, поворотного переключателя, душевого набора, встроенной душевой лейки 600x400 с рамкой, функциями дождя/водопада/струи.

Articolo	Note	CROMO	BO - NO	NKO	BROP - GF - CRN	O - OSP
5999EP						

5915



Monocomando doccia incasso.

Built-in shower mixer.

Mitigeur de douche encastrable.

UP-Einhanduschbatterie.

Mezclador de ducha empotrado.

Смеситель для душа встраиваемый.

Articolo	Note	CROMO	BO - NO	NKO	BROP - GF - CRN	O - OSP
5915						

5284

Parte incasso monocomando doccia incasso, cartuccia Ø 35

Built-in part for single lever shower mixer, Ø 35 cartridge

Pièce intégrée pour mitigeur de douche monocommande, cartouche Ø 35

UP-Teil für Einhebel-Brausemischer, Kartusche Ø 35

Pieza empotrable para mezclador de ducha empotrado, cartucho Ø 35

Встраиваемая часть для однорычажного смесителя для душа, картридж Ø 35

Articolo	Note	CROMO	BO - NO	NKO	BROP - GF - CRN	O - OSP
5284						

5915EP

Parte esterna monocomando doccia incasso.

External parts for single lever shower mixer.

Partie externe pour mitigeur de douche encastré.

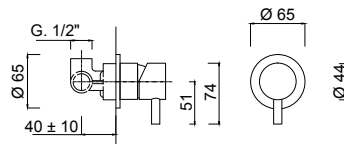
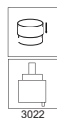
Außenteil für UP-Einhanduschbatterie.

Piezas externas para mezclador monomando de ducha.

Встроенный однорычажный душ снаружи.

Articolo	Note	CROMO	BO - NO	NKO	BROP - GF - CRN	O - OSP
5915EP						

5915/1



Monocomando doccia incasso con rosone piccolo

Built-in single-lever shower mixer with small rosette

Mitigeur de douche à encastrer avec petite rosace

UP-Einhebel-Brausemischer mit kleiner Rosette

Mezclador monomando de ducha empotrado con rosetón pequeño

Встраиваемый однорычажный смеситель для душа с маленькой розеткой

Articolo	Note	CROMO	BO - NO	NKO	BROP - GF - CRN	O - OSP
5915/1						

5284

Parte incasso monocomando doccia incasso, cartuccia Ø 35

Built-in part for single lever shower mixer, Ø 35 cartridge

Pièce intégrée pour mitigeur de douche monocommande, cartouche Ø 35

UP-Teil für Einhebel-Brausemischer, Kartusche Ø 35

Pieza empotrable para mezclador de ducha empotrado, cartucho Ø 35

Встраиваемая часть для однорычажного смесителя для душа, картридж Ø 35

Articolo	Note	CROMO	BO - NO	NKO	BROP - GF - CRN	O - OSP
5284						

5915/1EP

Parte esterna monocomando doccia incasso con rosone piccolo

External part for built-in single-lever shower mixer with small rosette

Partie extérieure pour mitigeur de douche à encastrer avec petite rosace

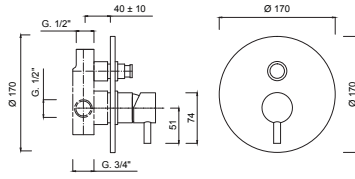
Außenteil für Einbau-Einhand-Brausemischer mit kleiner Rosette

Parte exterior para mezclador monomando de ducha empotrado con rosetón pequeño

Внешняя часть для встраиваемого однорычажного смесителя для душа с маленькой розеткой

Articolo	Note	CROMO	BO - NO	NKO	BROP - GF - CRN	O - OSP
5915/1EP						

5963



Monocomando doccia incasso deviatore a pulsante.

*Built-in single-lever shower mixer with push-button diverter.
Mitigeur de douche à encastrer avec inverseur à bouton-poussoir.
UP-Einhand-Brausemischer mit Druckknopf-Umsteller
Mezclador monomando de ducha empotrado con desviador mediante pulsador.
Встраиваемый однорычажный смеситель для душа с кнопочным переключателем.*

Articolo	Note	CROMO	BO - NO	NKO	BROP - GF - CRN	O - OSP
5963						

5287

Parte incasso per doccia incasso con deviatore a pulsante, cartuccia Ø 35

*Built-in part for shower mixer, with push-button diverter, Ø 35 cartridge
Partie à encastrer pour mitigeur de douche, avec inverseur à bouton-poussoir, cartouche Ø 35
UP-Teil für Brausebatterie, mit Druckknopf-Umsteller, Kartusche Ø 35
Pieza empotrable para monomando de ducha, con desviador pulsador, cartucho Ø 35
Встраиваемая часть для смесителя для душа, с кнопочным переключателем, картридж Ø 35.*

Articolo	Note	CROMO	BO - NO	NKO	BROP - GF - CRN	O - OSP
5287						

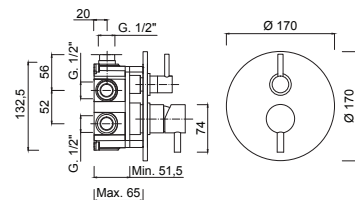
5963EP

Parte esterna Monocomando doccia incasso deviatore a pulsante.

*External part for built-in single-lever shower mixer with push-button diverter.
Partie extérieure pour mitigeur de douche à encastrer avec inverseur à bouton-poussoir.
Außenenteil für Einbau-Einhand-Brausebatterie mit Druckknopf-Umsteller
Parte exterior para mezclador monomando de ducha empotrado con desviador mediante pulsador.
Внешняя часть для встраиваемого однорычажного смесителя для душа с кнопочным переключателем.*

Articolo	Note	CROMO	BO - NO	NKO	BROP - GF - CRN	O - OSP
5963EP						

5964-2



Monocomando doccia incasso con deviatore a rotazione 2 uscite

*Built-in single-lever shower mixer with rotating diverter, 2 outlets
Mitigeur de douche à encastrer avec inverseur rotatif, 2 sorties
UP-Einhebel-Brausemischer mit drehbarem Umsteller, 2 Ausgänge
Mezclador monomando de ducha empotrado con desviador giratorio, 2 salidas
Смеситель для душа встраиваемый однорычажный с поворотным переключателем, 2 выхода*

Articolo	Note	CROMO	BO - NO	NKO	BROP - GF - CRN	O - OSP
5964-2						

5285

Parte incasso GGBOX 5285 con deviatore a rotazione 2 uscite

*GGBOX 5285 built-in part, with rotary diverter, 2 outlets
GGBOX 5285 partie encastrable, avec inverseur rotatif, 2 sorties
GGBOX 5285 UP-Teil, mit Drehumsteller, 2 Ausgänge
GGBOX 5285 pieza de empotrar, con desviador giratorio, 2 salidas
GGBOX 5285 встраиваемая часть, с поворотным переключателем, 2 выхода*

Articolo	Note	CROMO	BO - NO	NKO	BROP - GF - CRN	O - OSP
5285						

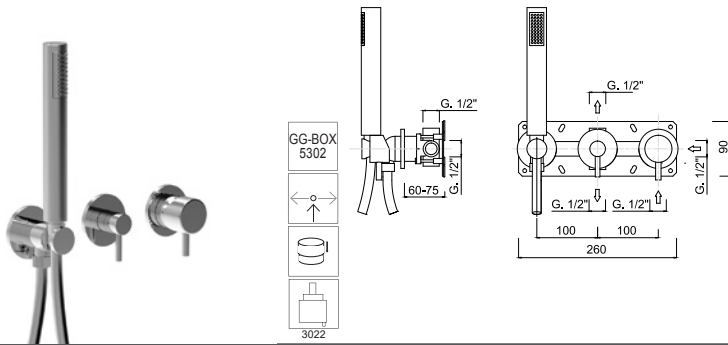
5964-2EP

Parte esterna Monocomando doccia incasso con deviatore a rotazione 2 uscite

*External part for built-in single-lever shower mixer, with rotating diverter, 2 outlets
Partie extérieure pour mitigeur de douche à encastrer, avec inverseur rotatif, 2 sorties
Außenenteil für UP-Einhand-Brausemischer, mit drehbarem Umsteller, 2 Ausgänge
Parte exterior para monomando de ducha empotrado, con desviador giratorio, 2 salidas
Внешняя часть однорычажного смесителя для душа скрытого монтажа, с поворотным переключателем, 2 выпуска*

Articolo	Note	CROMO	BO - NO	NKO	BROP - GF - CRN	O - OSP
5964-2EP						

59X5302



Monocomando doccia incasso, deviatore a rotazione, kit duplex integrato, 2 uscite libere

Built-in single-lever shower mixer with rotating diverter, integrated shower kit, 2 free outlets

Mitigeur de douche à encastrer avec inverseur rotatif, kit de douche intégré, 2 sorties libres

UP-Einhand-Brausebatterie mit drehbarem Umsteller, integriertem Brauseset, 2 freier Ausgänge

Mezclador monomando de ducha empotrado con desviador giratorio, kit de ducha integrado, 2 salidas libres

Встраиваемый однорычажный смеситель для душа с поворотным переключателем, встроенным душевым набором, 2 свободных выхода

Articolo	Note	CROMO	BO - NO	NKO	BROP - GF - CRN	O - OSP
59X5302						

5302

Parte incasso GGBOX 5302, deviatore a rotazione, predisposizione kit doccia, 2 uscite libere

GGBOX 5302 built-in part, with rotating diverter, shower kit housing, 2 free outlets

GGBOX 5302 partie encastrable, avec inverseur rotatif, prédisposition pour kit de douche, 2 sorties libres

GGBOX 5302 UP-Teil, mit drehbarem Umsteller, Vorbereitung für Duschset, 2 freier Ausgänge

GGBOX 5302 pieza de empotrar, con desviador giratorio, predisposición para kit de ducha, 2 salidas libres

GGBOX 5302 встраиваемая часть, с поворотным переключателем, подготовка для душевого гарнитура, 2 свободных выхода

Articolo	Note	CROMO	BO - NO	NKO	BROP - GF - CRN	O - OSP
5302						

59X5302EP

Parte esterna Monocomando doccia incasso, deviatore a rotazione, kit duplex integrato, 2 uscite libere

External part for built-in single-lever shower mixer with rotating diverter, integrated shower kit, 2 free outlets

Partie extérieure pour mitigeur de douche à encastrer avec inverseur rotatif, kit de douche intégré, 2 sorties libres

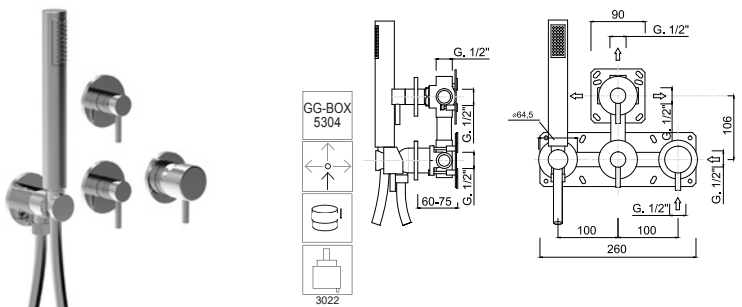
Außenteil für UP-Einhand-Brausebatterie mit drehbarem Umsteller, integriertem Brauseset, 2 freier Ausgänge

Parte exterior para monomando de ducha empotrado con desviador giratorio, kit de ducha integrado, 2 salidas libres

Внешняя часть для встраиваемого однорычажного смесителя для душа с поворотным переключателем, встроенным душевым набором, 2 свободных выхода

Articolo	Note	CROMO	BO - NO	NKO	BROP - GF - CRN	O - OSP
59X5302EP						

59X5304



Monocomando doccia incasso, deviatore a rotazione, kit duplex integrato, 3 uscite libere

Built-in single-lever shower mixer with rotating diverter, integrated shower kit, 3 free outlets

Mitigeur de douche à encastrer avec inverseur rotatif, kit de douche intégré, 3 sorties libres

UP-Einhand-Brausebatterie mit drehbarem Umsteller, integriertem Brauseset, 3 freier Ausgänge

Mezclador monomando de ducha empotrado con desviador giratorio, kit de ducha integrado, 3 salidas libres

Встраиваемый однорычажный смеситель для душа с поворотным переключателем, встроенным душевым набором, 3 свободных выхода

Articolo	Note	CROMO	BO - NO	NKO	BROP - GF - CRN	O - OSP
59X5304						

5304

Parte incasso GGBOX 5304, deviatore a rotazione, predisposizione kit doccia, 3 uscite libere

GGBOX 5304 built-in part, with rotating diverter, shower kit housing, 3 free outlets

GGBOX 5304 partie encastrable, avec inverseur rotatif, prédisposition pour kit de douche, 3 sorties libres

GGBOX 5304 UP-Teil, mit drehbarem Umsteller, Vorbereitung für Duschset, 3 freier Ausgänge

GGBOX 5304 pieza de empotrar, con desviador giratorio, predisposición para kit de ducha, 3 salidas libres

GGBOX 5304 встраиваемая часть, с поворотным переключателем, подготовка для душевого гарнитура, 3 свободных выхода

Articolo	Note	CROMO	BO - NO	NKO	BROP - GF - CRN	O - OSP
5304						

59X5304EP

Parte esterna Monocomando doccia incasso, deviatore a rotazione, kit duplex integrato, 3 uscite libere

External part for built-in single-lever shower mixer with rotating diverter, integrated shower kit, 3 free outlets

Partie extérieure pour mitigeur de douche à encastrer avec inverseur rotatif, kit de douche intégré, 3 sorties libres

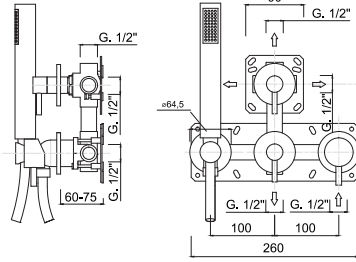
Außenteil für UP-Einhand-Brausebatterie mit drehbarem Umsteller, integriertem Brauseset, 3 freier Ausgänge

Parte exterior para monomando de ducha empotrado con desviador giratorio, kit de ducha integrado, 3 salidas libres

Внешняя часть для встраиваемого однорычажного смесителя для душа с поворотным переключателем, встроенным душевым набором, 3 свободных выхода

Articolo	Note	CROMO	BO - NO	NKO	BROP - GF - CRN	O - OSP
59X5304EP						

59X5305



Monocomando doccia incasso, deviatore a rotazione, kit duplex integrato, 4 uscite libere

Built-in single-lever shower mixer with rotating diverter, integrated shower kit, 4 free outlets

Mitigeur de douche à encastrer avec inverseur rotatif, kit de douche intégré, 4 sorties libres

UP-Einhand-Brausebatterie mit drehbarem Umsteller, integriertem Brauseset, 4 freier Ausgänge

Mezclador monomando de ducha empotrado con desviador giratorio, kit de ducha integrado, 4 salidas libres

Встраиваемый однорычажный смеситель для душа с поворотным переключателем, встроенным душевым набором, 4 свободных выхода

Articolo	Note	CROMO	BO - NO	NKO	BROP - GF - CRN	O - OSP
59X5305						

5305

Parte incasso GGBOX 5305, deviatore a rotazione, predisposizione duplex, 4 uscite libere

GGBOX 5305 built-in part, with rotating diverter, predisposition for shower kit, 4 free outlets

GGBOX 5305 partie encastrable, avec inverseur rotatif, prédisposition pour kit de douche, 4 sorties libres

GGBOX 5305 UP-Teil, mit drehbarem Umsteller, Vorbereitung für Duschset, 4 freier Ausgänge

GGBOX 5305 pieza de empotrar, con desviador giratorio, predisposición para kit de ducha, 4 salidas libres

GGBOX 5305 встраиваемая часть, с поворотным переключателем, подготовка для душевого гарнитура, 4 свободных выхода

Articolo	Note	CROMO	BO - NO	NKO	BROP - GF - CRN	O - OSP
5305						

59X5305EP

Parte esterna Monocomando doccia incasso, deviatore a rotazione, kit duplex integrato, 4 uscite libere

External part for built-in single-lever shower mixer with rotating diverter, integrated shower kit, 4 free outlets

Partie extérieure pour mitigeur de douche à encastrer avec inverseur rotatif, kit de douche intégré, 4 sorties libres

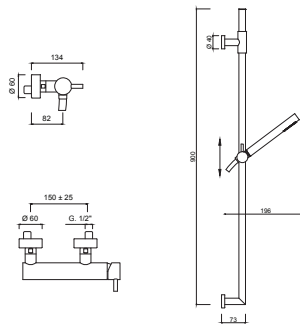
Außenteil für Einhand-Brausebatterie mit drehbarem Umsteller, integriertem Brauseset, 4 freier Ausgänge

Parte exterior para monomando de ducha empotrado con desviador giratorio, kit de ducha integrado, 4 salidas libres

Внешняя часть для встраиваемого однорычажного смесителя для душа с поворотным переключателем, встроенным душевым набором, 4 свободных выхода

Articolo	Note	CROMO	BO - NO	NKO	BROP - GF - CRN	O - OSP
59X5305EP						

5908WS



Monocomando doccia esterno con saliscendi e doccia.

External single-lever shower mixer with sliding rail set.

Mitigeur extérieur de douche avec barre coulissante et ensemble de douche.

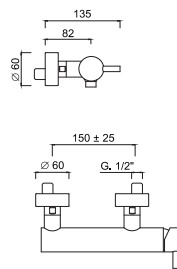
Aufputz- Einhand-Brausebatterie mit Brausestange und Brauseset.

Monomando ducha exterior con conjunto de ducha.

Однорычажный смеситель внешнего монтажа для душа с комплектом штанги для душа.

Articolo	Note	CROMO	BO - NO	NKO	BROP - GF - CRN	O - OSP
5908WS						

5908



Monocomando doccia esterno.

External single-lever shower mixer.

Mitigeur pour douche externe.

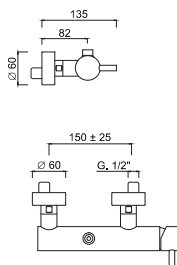
Aufputz- Einhebelbatterie.

Monomando ducha externo.

Однорычажный смеситель внешнего монтажа для душа.

Articolo	Note	CROMO	BO - NO	NKO	BROP - GF - CRN	O - OSP
5908						

5908S



Monocomando doccia esterno (attacco superiore).

External single-lever shower mixer (upper connection).

Mitigeur pour douche externe (connexion supérieure).

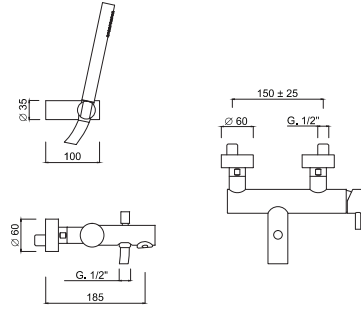
Aufputz- Einhebelbrausemischer (oberer Anschluss).

Monomando para ducha exterior (conexión superior).

Однорычажный смеситель для душа внешнего монтажа (подключение сверху).

Articolo	Note	CROMO	BO - NO	NKO	BROP - GF - CRN	O - OSP
5908S						

5901

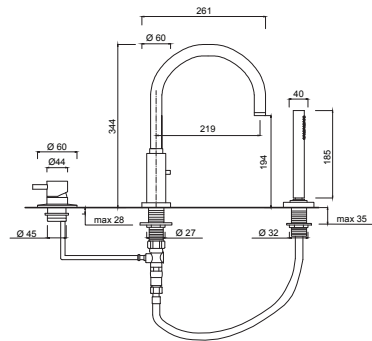


Monocomando vasca esterno con set doccia duplex

External single-lever bathtub mixer, with shower set
Mitigeur de baignoire externe avec set de douche
Externer Einhebel-Badewannenmischer mit Brausegarnitur
Mezclador monomando exterior para bañera, con set de ducha
Внешний однорычажный смеситель для ванны с душевым набором

Articolo	Note	CROMO	BO - NO	NKO	BROP - GF - CRN	O - OSP
5901						

5965BD

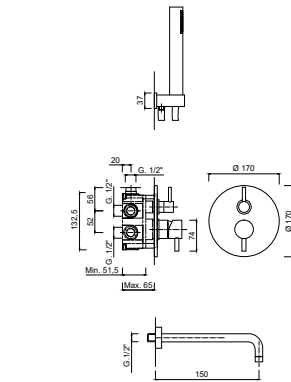
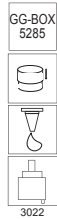


Monocomando bordo vasca 3 fori, bocca con deviatore

3-hole rim-mounted single-lever bath mixer, spout with diverter
Mitigeur de bain 3 trous sur jante, bec avec inverseur
3-Loch-Einhand-Wannenrandarmatur, Auslauf mit Umsteller
Mezclador de bañera de 3 agujeros para borde, caño con desviador
Смеситель на край ванны, однорычажный, на 3 отверстия, излив с переключателем

Articolo	Note	CROMO	BO - NO	NKO	BROP - GF - CRN	O - OSP
5965BD						

5903D



Monocomando vasca incasso con deviatore a rotazione, kit duplex, bocca parete

Built-in single-lever bathtub mixer, with rotating diverter, shower kit, spout
Mitigeur de baignoire à encastrer, avec inverseur rotatif, kit de douche, bec
Einbau-Einhand-Badewannenmischer mit drehbarem Umsteller, Duschset und Auslauf
Mezclador monomando de bañera empotrable, con desviador giratorio, kit de ducha, caño
Встраиваемый однорычажный смеситель для ванны с поворотным переключателем, душевым набором и изливом.

Articolo	Note	CROMO	BO - NO	NKO	BROP - GF - CRN	O - OSP
5903D						

5285

Parte incasso GGBOX 5285 con deviatore a rotazione 2 uscite

GGBOX 5285 built-in part, with rotary diverter, 2 outlets
GGBOX 5285 partie encastrable, avec inverseur rotatif, 2 sorties
GGBOX 5285 UP-Teil, mit Drehumsteller, 2 Ausgänge
GGBOX 5285 pieza de empotrar, con desviador giratorio, 2 salidas
GGBOX 5285 встраиваемая часть, с поворотным переключателем, 2 выхода

Articolo	Note	CROMO	BO - NO	NKO	BROP - GF - CRN	O - OSP
5285						

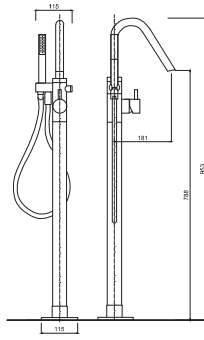
5903DEP

Parte esterna Monocomando vasca incasso deviatore rotazione, kit duplex, bocca parete.

External part for built-in single-lever bathtub mixer with rotation diverter, shower kit, spout.
Partie extérieure pour mitigeur de baignoire à encastrer avec inverseur de rotation, kit de douche, bec.
Außenteil für UP-Einhand-Badewannenmischer mit Drehumsteller, Duschset, Auslauf.
Parte exterior para mezclador monomando de bañera empotrado con desviador de rotación, kit de ducha, caño.
Внешняя часть для встраиваемого однорычажного смесителя для ванны с поворотным переключателем, душевым набором, изливом.

Articolo	Note	CROMO	BO - NO	NKO	BROP - GF - CRN	O - OSP
5903DEP						

5992



Monocomando vasca da terra

*Floor-standing single-lever bathtub mixer
Mitigeur de baignoire au sol
Bodenstehender Einhebel-Badewannenmischer
Mezclador monomando de bañera de pavimento
Смеситель для ванны напольный, однорычажный.*

Articolo	Note	CROMO	BO - NO	NKO	BROP - GF - CRN	O - OSP
5992						

5300

Parte incasso GGBOX 5300

*Built-in part GGBOX 5300
Pièce d'installation GGBOX 5300
UP-Teil GGBOX 5300
Pieza de instalación GGBOX 5300
Монтажная часть GGBOX 5300*

Articolo	Note	CROMO	BO - NO	NKO	BROP - GF - CRN	O - OSP
5300						

5992EP

Parti esterne per vasca da terra

*External parts for free-standing bath mixer
Pièces extérieures pour mitigeur de bain sur pied
Außenteil für freistehende Wannenarmatur
Piezas exteriores para mezclador de bañera de pavimento
Внешние детали отдельно стоящих смесителей для ванны*

Articolo	Note	CROMO	BO - NO	NKO	BROP - GF - CRN	O - OSP
5992EP						

