

MYRING

Design by Gianluca Paludi















REF. MR0085/SC PV



MyRing

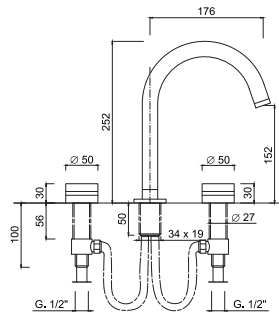




MR0112/SC



0132



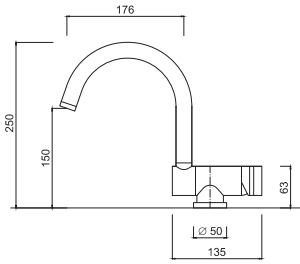
Batteria lavabo 3 fori, bocca girevole, senza scarico.
3-hole wash-basin set, swivel spout, without pop-up waste
Mélangeur lavabo à trois trous, bec mobile, sans vidage
Waschtisch-Dreilochbatterie, Schwenkauslauf, ohne Ablaufgarnitur.
Bateria lavabo con 3 agujeros, caño giratorio, sin desagüe.
Комплект для умывальника на 3 отверстия, поворотный излив, без нижнего клапана.

Articolo	Note	CROMO	BO - NO	NKO	BROP - GF - CRN	O - OSP
MR0112/SC	SC					
MR0112A	A					

MR0030/SC



3022



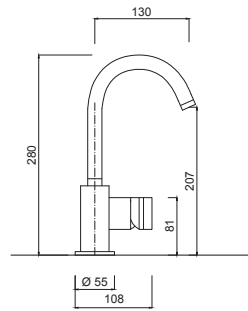
Monocomando lavabo abbattibile, bocca girevole, senza scarico.
Reclinable wash-basin mixer, swivel spout, without pop-up waste
Mitigeur lavabo inclinable, bec mobile, sans vidage.
Senkbarer Waschtisch-Einhebelmischer, Schwenkauslauf, ohne Ablaufgarnitur
Monomando lavabo reclinable, caño giratorio, sin desagüe
Наклонный смеситель для раковины, поворотный излив, без нижнего клапана.

Articolo	Note	CROMO	BO - NO	NKO	BROP - GF - CRN	O - OSP
MR0030/SC						

MR0085/SC



3022



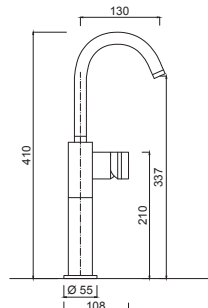
Monocomando lavabo, bocca girevole, senza scarico.
Single lever basin mixer, swivel spout, without pop-up waste.
Mitigeur lavabo, avec becpivotant, sans lavabo.
Waschtisch-Einhebelmischer, Schwenkauslauf, ohne Ablaufgarnitur
Monomando lavabo, caño giratorio, sin desagüe
Смеситель для раковины, поворотный излив, без нижнего клапана.

Articolo	Note	CROMO	BO - NO	NKO	BROP - GF - CRN	O - OSP
MR0085/SC	SC					
MR0085A	A					

MR0085H/SC



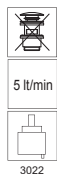
3022



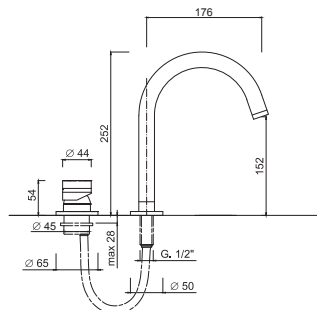
Monocomando lavabo con prolunga, bocca girevole, senza scarico.
Wash basin mixer with extension, swivel spout, without pop-up waste.
Mitigeur lavabo avec rallonge, becpivotant, sans vidage.
Waschtisch-Einhebelmischer mit Verlängerung, Schwenkauslauf, ohne Ablaufgarnitur.
Monomando lavabo con extension, caño giratorio, sin desagüe.
Смеситель для раковины с высоким и поворотным изливом, без нижнего клапана.

Articolo	Note	CROMO	BO - NO	NKO	BROP - GF - CRN	O - OSP
MR0085H/SC	SC					

MR0040/SC



3022



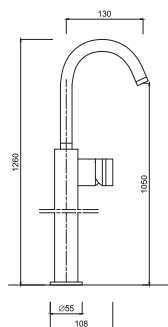
Monocomando lavabo 2 fori, bocca girevole, senza scarico.
2-hole wash-basin mixer, swivel spout (with flexible), without pop-up waste.
Mitigeur lavabo à deux trous, bec mobile (avec flex.), sans vidage.
Waschtisch-Zweilochbatterie, Schwenkauslauf (mit flexiblen Anschlusschläuchen), ohne Ablaufgarnitur
Monomando lavabo con 2 agujeros, caño giratorio (con flex.), sin desagüe.
Смеситель для раковины на 2 отверстия (гибкая подводка), без нижнего клапана.

Articolo	Note	CROMO	BO - NO	NKO	BROP - GF - CRN	O - OSP
MR0040/SC	SC					

MR0090



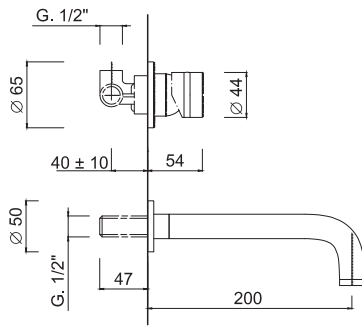
3022



Monocomando lavabo a pavimento, bocca girevole.
Wash-basin single-lever mixer with floor pillar leg, swivel spout.
Mitigeur lavabo avec colonnette alimentation par le sol, bec mobile.
Waschtisch-Einhebelmischer mit Standfuss Schlauch, Schwenkauslauf.
Monomando lavabo con columna a pavimento, caño giratorio.
Однорычажный смеситель для раковины напольный

Articolo	Note	CROMO	BO - NO	NKO	BROP - GF - CRN	O - OSP
MR0090						

MR0025



Monocomando lavabo a muro, senza scarico,
Wall mounted basin set, without pop-up waste.
Mélangeur lavabo mural, sans vidage.
Einhebel-Waschtischmischer Wandmontage, ohne Ablaufgarnitur.
Lavabo de pared, sin desagüe.
Комплект настенного монтажа для раковины, без донного клапана.

Articolo	Note	CROMO	BO - NO	NKO	BROP - GF - CRN	O - OSP
MR0025						

5290

Parte incasso monocomando lavabo a muro, cartuccia Ø 35
Built-in part of wall-mounted single-lever basin mixer, Ø 35 cartridge
Élément à encastrer pour mitigeur de lavabo mural, cartouche Ø 35
UP-Teil für Einhebel-Wandwaschtischmischer, Kartusche Ø 35
Parte empotrada para mezclador monomando de pared para lavabo, cartucho Ø 35
Встроенная часть настенного однорычажного смесителя для раковины, картридж Ø 35

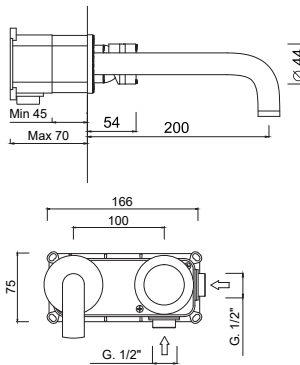
Articolo	Note	CROMO	BO - NO	NKO	BROP - GF - CRN	O - OSP
5290						

MR0025EP

Parte esterna Monocomando lavabo a muro, senza scarico
External part of wall-mounted single-lever basin mixer, without waste
Partie extérieure du mitigeur de lavabo mural, sans vidage
Außenteil der wandmontierten Einhand-Waschtischbatterie, ohne Ablaufgarnitur
Parte exterior del mezclador monomando de pared para lavabo, sin desagüe
Внешняя часть смесителя для раковины, настенного, однорычажного, без сливного крана

Articolo	Note	CROMO	BO - NO	NKO	BROP - GF - CRN	O - OSP
MR0025EP						

MR0026



Monocomando lavabo a muro, GGBOX 5297, senza scarico.
Wall-mounted single-lever basin mixer, GGBOX 5297, without waste.
Mitigeur de lavabo mural, GGBOX 5297, sans vidage.
Wandmontierter Einhand-Waschtischmischer, GGBOX 5297, ohne Ablaufgarnitur.
Mezclador monomando de pared para lavabo, GGBOX 5297, sin desagüe.
Смеситель для раковины, настенный, однорычажный, GGBOX 5297, без сливного гарнитура.

Articolo	Note	CROMO	BO - NO	NKO	BROP - GF - CRN	O - OSP
MR0026						

5297

Parte incasso GGBOX 5297 lavabo a muro
GGBOX 5297 built-in part for wall-mounted basin mixer
GGBOX 5297 partie encastrable pour mitigeur de lavabo mural
GGBOX 5297 UP-Teil für wandmontierten Waschtischmischer
GGBOX 5297 pieza de empotrar para mezclador de lavabo de pared
GGBOX 5297 встраиваемая деталь для настенного смесителя для раковины

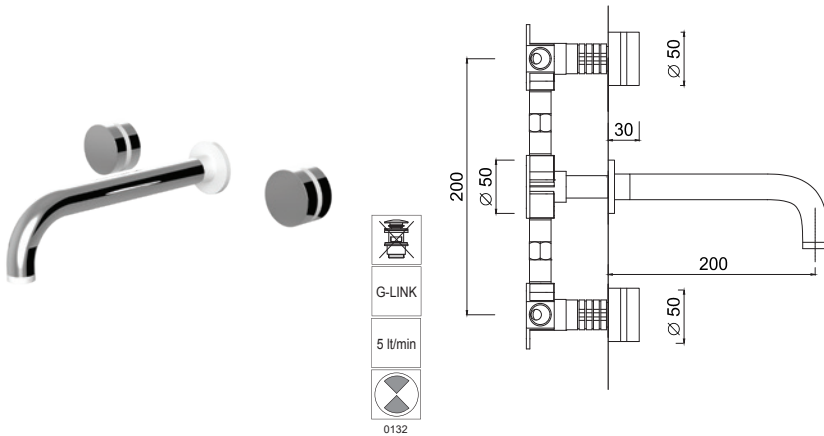
Articolo	Note	CROMO	BO - NO	NKO	BROP - GF - CRN	O - OSP
5297						

MR0026EP

Parti esterne Monocomando lavabo a muro, GGBOX 5297, senza scarico.
External parts for wall-mounted single-lever basin mixer, GGBOX 5297, without waste.
Pièces extérieures pour mitigeur de lavabo mural, GGBOX 5297, sans vidage.
Außenteile für wandmontierten Einhebel-Waschtischmischer, GGBOX 5297, ohne Ablaufgarnitur.
Piezas exteriores para mezclador monomando de lavabo de pared, GGBOX 5297, sin desagüe.
Внешние детали настенного однорычажного смесителя для раковины, GGBOX 5297, без сливного набора.

Articolo	Note	CROMO	BO - NO	NKO	BROP - GF - CRN	O - OSP
MR0026EP						

MR0123



Lavabo 3 fori a muro (connessioni interne)
 3-hole wall mounted basin set (with connections).
 Mélangeur lavabo mural à 3 trous (avec les contacteurs).
 Waschtisch-Dreilochbatterie Wandmontage (mit Verbindungen).
 Lavabo de pared con 3 agujeros (con conexiones).
 Комплект настенного монтажа для раковины на 3 отверстия (с соединениями).

Articolo	Note	CROMO	BO - NO	NKO	BROP - GF - CRN	O - OSP
MR0123						

MR0123-INC

Parte incasso lavabo 3 fori muro (connessioni interne)
 Built-in part for 3-hole wall sink (internal connections)
 Pièce à encastrer pour évier mural 3 trous (raccordements internes)
 UP-Teil für 3-Loch-Wandwaschbecken (interne Anschlüsse)
 Pieza de empotrar para fregadero mural de 3 orificios (conexiones internas)
 Встраиваемая часть для настенного умывальника на 3 отверстия (внутренние подключения)

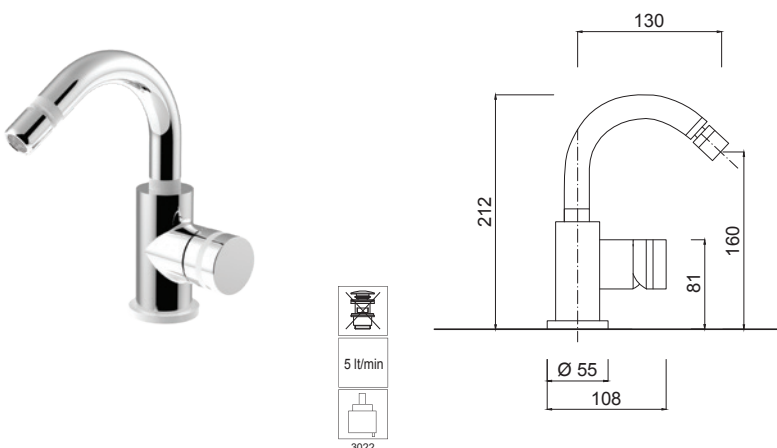
Articolo	Note	CROMO	BO - NO	NKO	BROP - GF - CRN	O - OSP
MR0123-INC						

MR0123EP

Parti esterne Lavabo 3 fori a muro
 External parts for 3-hole wall-mounted basin mixer
 Pièces extérieures pour mitigeur de lavabo mural 3 trous
 Außenteile für 3-Loch-Wandwaschtischmischer
 Piezas exteriores para mezclador de lavabo de pared de 3 orificios
 Внешние детали настенного смесителя для раковины на 3 отверстия

Articolo	Note	CROMO	BO - NO	NKO	BROP - GF - CRN	O - OSP
MR0123EP						

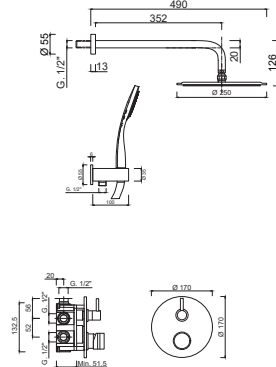
MR0087/SC



Monocomando bidet, bocca girevole, senza scarico.
 Single lever bidet mixer, swivel spout, without pop-up waste
 Mitigeur pour bidet, bec pivotant, sans vidage
 Bidet-Einhebelmischer, Schwenkauslauf, ohne Abaugarnitur
 Monomando bidet, caño giratorio, sin desagüe
 Смеситель для биде, поворотный излив, без нижнего клапана.

Articolo	Note	CROMO	BO - NO	NKO	BROP - GF - CRN	O - OSP
MR0087/SC	SC					
MR0087A	A					

MR0067



Set doccia incasso monocomando con deviatore a rotazione, kit duplex, braccio parete, soffione Inox Ø 250.

Single-lever built-in shower set with rotating diverter, shower kit, wall arm, Ø 250 stainless steel shower head.

Ensemble de douche monocommande à encastrer avec inverseur rotatif, kit douche, bras mural, pomme de douche inox Ø 250.

Einhebel-Einbau-Brausegarnitur mit drehbarem Umsteller, Duschset, Wandarm, Duschkopf aus Edelstahl Ø 250.

Conjunto de ducha monomando empotrado con desviador giratorio, kit ducha, brazo de pared, rociador de acero inoxidable Ø 250.

Однорычажный встраиваемый душевой набор с поворотным переключателем, душевой набор, настенный кронштейн, душевая головка из нержавеющей стали Ø 250.

Articolo	Note	CROMO	BO - NO	NKO	BROP - GF - CRN	O - OSP
MR0067						

5285

Parte incasso GGBOX 5285 con deviatore a rotazione 2 uscite

GGBOX 5285 built-in part with rotating diverter, 2 water outlets

GGBOX 5285 partie encastrable avec inverseur rotatif, 2 sorties d'eau

GGBOX 5285 UP-Teil mit drehbarem Umsteller, 2 Wasserausgänge

GGBOX 5285 pieza de empotrar con desviador giratorio, 2 salidas de agua

GGBOX 5285 встраиваемая часть с поворотным переключателем, 2 выхода воды

Articolo	Note	CROMO	BO - NO	NKO	BROP - GF - CRN	O - OSP
5285						

MR0067EP

Parte esterna Set doccia incasso monocomando con deviatore a rotazione, kit duplex, braccio parete, soffione Inox Ø 250.

External part single-lever built-in shower set with rotating diverter, shower kit, wall arm, stainless steel shower head Ø 250.

Partie extérieure mitigeur de douche à encastrer avec inverseur rotatif, kit de douche, bras mural, pomme de douche inox Ø 250.

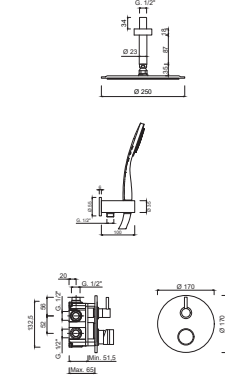
Außenteil-Einhebel-Einbau-Brausegarnitur mit drehbarem Umsteller, Duschset, Wandarm, Duschkopf aus Edelstahl Ø 250.

Conjunto de ducha empotrado monomando parte exterior con desviador giratorio, kit de ducha, brazo de pared, rociador de acero inoxidable Ø 250.

Однорычажный встраиваемый душевой комплект для наружного применения с поворотным переключателем, душевой комплект, настенный кронштейн, душевая головка из нержавеющей стали Ø 250.

Articolo	Note	CROMO	BO - NO	NKO	BROP - GF - CRN	O - OSP
MR0067EP						

MR0068



Set doccia incasso monocomando con deviatore a rotazione, kit duplex, braccio soffitto, soffione Inox Ø 250.

Built-in single-lever shower set with rotating diverter, shower kit, ceiling arm, Ø 250 stainless steel shower head.

Ensemble de douche à encastrer avec inverseur rotatif, kit de douche, bras de plafond, pomme de douche inox Ø 250.

Einbau-Einhebelduschset mit drehbarem Umsteller, Duschset, Deckenarm, Duschkopf aus Edelstahl Ø 250.

Conjunto de ducha monomando encastrable con desviador giratorio, kit de ducha, brazo de techo, rociador de acero inoxidable Ø 250.

Встраиваемый однорычажный душевой набор с поворотным переключателем, душевой набор, потолочный кронштейн, душевая головка из нержавеющей стали Ø 250.

Articolo	Note	CROMO	BO - NO	NKO	BROP - GF - CRN	O - OSP
MR0068						

5285

Parte incasso GGBOX 5285 con deviatore a rotazione 2 uscite

GGBOX 5285 built-in part, with rotary diverter, 2 outlets

GGBOX 5285 partie encastrable, avec inverseur rotatif, 2 sorties

GGBOX 5285 UP-Teil, mit Drehumsteller, 2 Ausgänge

GGBOX 5285 pieza de empotrar, con desviador giratorio, 2 salidas

GGBOX 5285 встраиваемая часть, с поворотным переключателем, 2 выхода

Articolo	Note	CROMO	BO - NO	NKO	BROP - GF - CRN	O - OSP
5285						

MR0068EP

Parte esterna Set doccia incasso monocomando con deviatore a rotazione, kit duplex, braccio soffitto, soffione Inox Ø 250.

External part Single-lever built-in shower set with rotating diverter, shower kit, ceiling arm, Ø 250 stainless steel shower head.

Partie extérieure Ensemble de douche monocommande à encastrer avec inverseur rotatif, kit de douche, bras de plafond, pomme de douche inox Ø 250.

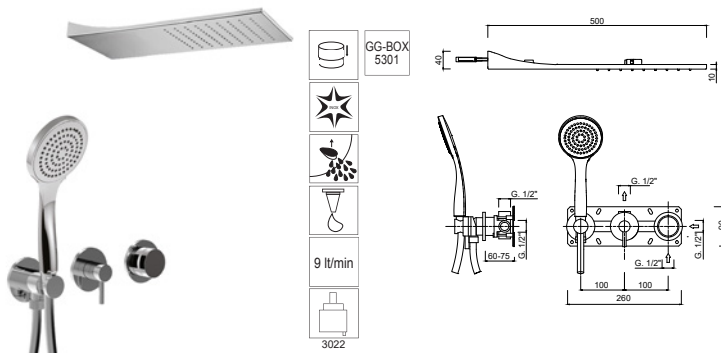
Außenteil: Einhebel-Einbaubrausegarnitur mit drehbarem Umsteller, Duschset, Deckenarm, Duschkopf aus Edelstahl Ø 250.

Parte exterior Conjunto de ducha monomando de empotrar con desviador giratorio, kit de ducha, brazo de techo, rociador de acero inoxidable Ø 250.

Внешняя часть: Однорычажный встроенный душевой набор с поворотным переключателем, душевой набор, потолочный кронштейн, душевая головка из нержавеющей стали Ø 250.

Articolo	Note	CROMO	BO - NO	NKO	BROP - GF - CRN	O - OSP
MR0068EP						

MR0088



Set doccia incasso monocomando, deviatore a rotazione, kit duplex, soffione Inox a parete.

Built-in single-lever shower set, rotation diverter, shower kit, wall-mounted stainless steel shower head.

Ensemble de douche à encastrer, monocommande, inverseur rotatif, kit de douche, pomme de douche murale en inox.

Einbau-Einhebel-Duschset, Rotationsumsteller, Duschset, Wandduschkopf aus Edelstahl.

Ensemble de douche à encastrer, monocommande, inverseur rotatif, kit de douche, pomme de douche murale en inox.

Встраиваемый однорычажный душевой набор, поворотный переключатель, душевой набор, настенная душевая лейка из нержавеющей стали.

Articolo	Note	CROMO	BO - NO	NKO	BROP - GF - CRN	O - OSP
MR0088						

5301

Parte incasso GGBOX 5301, deviatore a rotazione, predisposizione kit doccia, 1 uscita libera

GGBOX 5301 built-in part, rotation diverter, shower kit housing, 1 free outlet

GGBOX 5301 partie encastrable, inverseur de rotation, préparation de douche, 1 sortie libre

GGBOX 5301 UP-Teil, Rotationsumsteller, Duschvorbereitung, 1 freier Ausgang

GGBOX 5301 elemento empotrado, desviador de rotación, preparación de ducha, 1 salida libre

GGBOX 5301 встраиваемая часть, поворотный переключатель, подготовка к душу, 1 свободный выпуск

Articolo	Note	CROMO	BO - NO	NKO	BROP - GF - CRN	O - OSP
5301						

MR0088EP

Parte esterna Set doccia incasso monocomando, deviatore a rotazione, kit duplex, soffione Inox a parete.

External part built-in single-lever shower set, rotation diverter, shower kit, wall-mounted stainless steel shower head.

Ensemble de douche monocommande à encastrer partie extérieure, inverseur rotatif, kit de douche, pomme de douche murale en acier inoxydable.

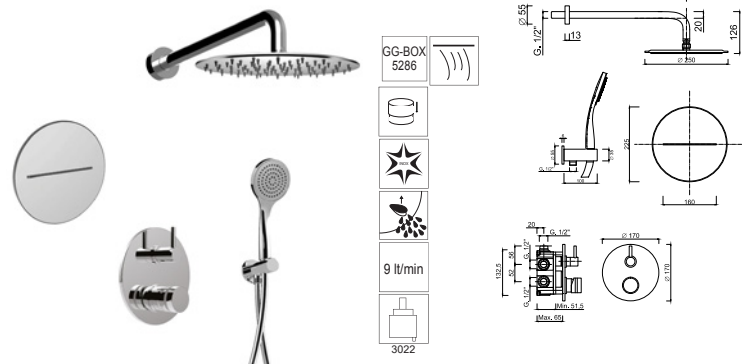
Außenteil-Einbau-Einhebel-Duschset, Rotationsumsteller, Duschset, Wandduschkopf aus Edelstahl.

Conjunto de ducha monomando de empotrar parte exterior, desviador de rotación, kit de ducha, rociador de pared de acero inoxidable.

Наружная часть: встраиваемый однорычажный душевой набор, поворотный переключатель, душевой набор, настенная душевая насадка из нержавеющей стали.

Articolo	Note	CROMO	BO - NO	NKO	BROP - GF - CRN	O - OSP
MR0088EP						

MR0069



Set doccia incasso monocomando con deviatore a rotazione, kit duplex, bocca parete cascata, braccio parete, soffione Inox Ø 250.

Built-in single-lever shower set with rotating diverter, shower kit, wall waterfall spout, wall arm, stainless steel shower head Ø 250.

Ensemble de douche monocommande à encastrer avec inverseur rotatif, kit de douche, bec cascade mural, bras mural, pomme de douche inox Ø 250.

Einbau-Einhebel-Duschset mit drehbarem Umsteller, Duschset, Wand-Wasserfallauslauf, Wandarm, Duschkopf aus Edelstahl Ø 250.

Conjunto de ducha monomando empotrado con desviador giratorio, kit de ducha, caño cascada de pared, brazo de pared, rociador de acero inoxidable Ø 250.

Встраиваемый однорычажный душевой набор с поворотным переключателем, душевой набор, настенный излив-водопад, настенный кронштейн, душевая головка из нержавеющей стали Ø 250.

Articolo	Note	CROMO	BO - NO	NKO	BROP - GF - CRN	O - OSP
MR0069						

5286

Parte incasso GGBOX 5286 con deviatore a rotazione 3 uscite

GGBOX 5286 built-in part, with rotary diverter, 3 outlets

GGBOX 5286 partie encastrable, avec inverseur rotatif, 3 sorties

GGBOX 5286 UP-Teil, mit Drehumsteller, 3 Ausgänge

GGBOX 5286 pieza de empotrar, con desviador giratorio, 3 salidas

GGBOX 5286 встраиваемая часть, с поворотным переключателем, 3 выхода

Articolo	Note	CROMO	BO - NO	NKO	BROP - GF - CRN	O - OSP
5286						

MR0069EP

Parte esterna Set doccia incasso monocomando con deviatore a rotazione, kit duplex, bocca parete cascata, braccio parete, soffione Inox Ø 250.

External part built-in single-lever shower set with rotating diverter, shower kit, wall waterfall spout, wall arm, stainless steel shower head Ø 250.

Ensemble de douche monocommande à encastrer partie extérieure avec inverseur rotatif, kit de douche, bec cascade mural, bras mural, pomme de douche inox Ø 250.

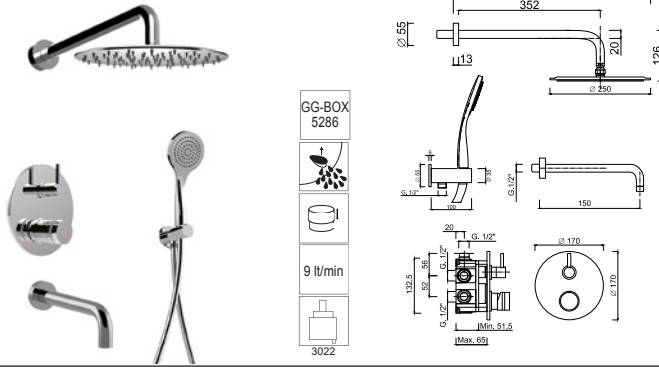
Außenteil-Einhand-Brausegarnitur zum Einbau mit drehbarem Umsteller, Duschset, Wand-Wasserfallauslauf, Wandarm, Duschkopf aus Edelstahl Ø 250.

Conjunto de ducha monomando de empotrar, parte exterior con desviador giratorio, kit de ducha, caño cascada de pared, brazo de pared, rociador de acero inoxidable Ø 250.

Однорычажный душевой набор для наружного применения с поворотным переключателем, душевой набор, настенный излив-водопад, настенный кронштейн, душевая головка из нержавеющей стали Ø 250.

Articolo	Note	CROMO	BO - NO	NKO	BROP - GF - CRN	O - OSP
MR0069EP						

MR0070



Set doccia incasso monocomando con deviatore a rotazione, kit duplex, bocca parete, braccio parete, soffione Inox Ø 250.
 Built-in single-lever shower set with rotating diverter, shower kit, wall spout, wall arm, stainless steel shower head Ø 250.
 Ensemble de douche à encastrer avec inverseur rotatif, kit de douche, bec mural, bras mural, pomme de douche inox Ø 250.
 Einbau-Einhandbrausegarnitur mit drehbarem Umsteller, Brauseset, Wandauslauf, Wandarm, Duschkopf aus Edelstahl Ø 250.
 Conjunto de ducha monomando encastrable con desviador giratorio, kit de ducha, caño de pared, brazo de pared, rociador de acero inoxidable Ø 250.
 Встраиваемый однорычажный душевой набор с поворотным переключателем, душевой набор, настенный излив, настенный кронштейн, душевая головка из нержавеющей стали Ø 250.

Articolo	Note	CROMO	BO - NO	NKO	BROP - GF - CRN	O - OSP
MR0070						

5286

Parte incasso GGBOX 5286 con deviatore a rotazione 3 uscite

GGBOX 5286 built-in part, with rotary diverter, 3 outlets
 GGBOX 5286 partie encastrable, avec inverseur rotatif, 3 sorties
 GGBOX 5286 UP-Teil, mit Drehumsteller, 3 Ausgänge
 GGBOX 5286 pieza de empotrar, con desviador giratorio, 3 salidas
 GGBOX 5286 встраиваемая часть, с поворотным переключателем, 3 выхода

Articolo	Note	CROMO	BO - NO	NKO	BROP - GF - CRN	O - OSP
5286						

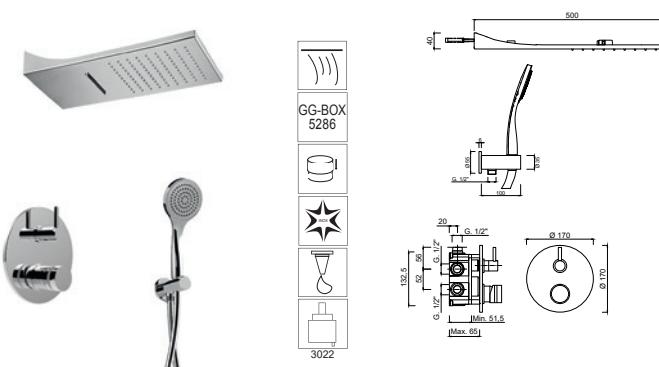
MR0070

Parte esterna Set doccia incasso monocomando con deviatore a rotazione, kit duplex, bocca parete, braccio parete, soffione Inox Ø 250.

External part for built-in single-lever shower set with rotating diverter, shower kit, wall spout, wall arm, stainless steel shower head Ø 250.
 Partie extérieure d'un ensemble de douche monocommande à encastrer avec inverseur rotatif, kit de douche, bec mural, bras mural, pomme de douche inox Ø 250.
 Außenteil für Einbau-Einhandbrausegarnitur mit drehbarem Umsteller, Brauseset, Wandauslauf, Wandarm, Duschkopf aus Edelstahl Ø 250.
 Conjunto de ducha monomando de empotrar parte exterior con desviador giratorio, kit de ducha, caño de pared, brazo de pared, rociador de acero inoxidable Ø 250.
 Внешняя часть встраиваемого однорычажного душевого набора с поворотным переключателем, душевой набор, настенный излив, настенный кронштейн, душевая головка из нержавеющей стали Ø 250.

Articolo	Note	CROMO	BO - NO	NKO	BROP - GF - CRN	O - OSP
MR0070						

MR0071



Set doccia incasso monocomando con deviatore a rotazione, kit duplex, soffione parete pioggia/cascata.
 Built-in single-lever shower set with rotating diverter, shower kit, wall-mounted shower head with rain/waterfall functions.
 Ensemble de douche à encastrer avec inverseur rotatif, kit de douche, pomme de douche murale avec fonctions pluie/cascade.
 Einbau-Einhebel-Duschset mit drehbarem Umsteller, Duschset, Wandduschkopf mit Regen-/Wasserfallfunktion.
 Conjunto de ducha monomando encastrable con desviador giratorio, kit de ducha, rociador de pared con función lluvia/cascada.
 Встроенный однорычажный душевой набор с поворотным переключателем, душевой набор, настенная душевая насадка с функцией дождя/водопада.

Articolo	Note	CROMO	BO - NO	NKO	BROP - GF - CRN	O - OSP
MR0071						

5286

Parte incasso GGBOX 5286 con deviatore a rotazione 3 uscite

GGBOX 5286 built-in part, with rotary diverter, 3 outlets
 GGBOX 5286 partie encastrable, avec inverseur rotatif, 3 sorties
 GGBOX 5286 UP-Teil, mit Drehumsteller, 3 Ausgänge
 GGBOX 5286 pieza de empotrar, con desviador giratorio, 3 salidas
 GGBOX 5286 встраиваемая часть, с поворотным переключателем, 3 выхода

Articolo	Note	CROMO	BO - NO	NKO	BROP - GF - CRN	O - OSP
5286						

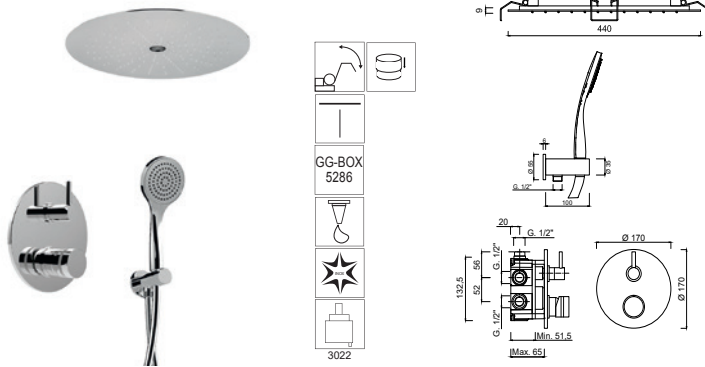
MR0071EP

Parte esterna Set doccia incasso monocomando con deviatore a rotazione, kit duplex, soffione parete pioggia/cascata.

External parts built-in shower mixer set with rotating diverter, shower kit, wall-mounted shower head with rain/waterfall functions.
 Parties extérieures mitigeur de douche à encastrer avec inverseur rotatif, kit de douche, pomme de douche murale avec fonctions pluie/cascade.
 Außenteile-Einbau-Brausebatterie-Set mit drehbarem Umsteller, Duschset, Wandduschkopf mit Regen-/Wasserfallfunktion.
 Piezas exteriores Conjunto monomando de ducha empotrable con desviador giratorio, kit de ducha, rociador de ducha de pared con función lluvia/cascada.
 Наружные части: встроенный смеситель для душа с поворотным переключателем, душевой набор, настенная душевая насадка с функцией дождя/водопада.

Articolo	Note	CROMO	BO - NO	NKO	BROP - GF - CRN	O - OSP
MR0071EP						

MR0084



Set doccia incasso monocomando con deviatore a rotazione, kit duplex, soffione incasso con fissaggio a molle pioggia/laminare Ø 440.

Single-lever built-in shower set with rotating diverter, shower kit, Ø 440 built-in shower head with spring fixing, rain/laminar jet.

Ensemble de douche monocommande à encastrer avec inverseur rotatif, kit de douche, pomme de douche à encastrer Ø 440 avec fixation par ressort, jet pluie/laminaire.

Einhebel-Einbaubrausegarnitur mit drehbarem Umsteller, Brauseset, Einbaubrause Ø 440 mit Federbefestigung, Regen-/Laminarstrahl.

Conjunto de ducha monomando de empotrar con desviador giratorio, kit de ducha, rociador de empotrar Ø 440 con fijación por muelle, chorro lluvia/laminar.

Однорычажный встроенный душевой набор с поворотным переключателем, душевой набор, встроенный душ Ø 440 с пружинной насадкой, дождевая/ламинарная струя.

Articolo	Note	CROMO	BO - NO	NKO	BROP - GF - CRN	O - OSP
MR0084						

5286

Parte incasso GGBOX 5286 con deviatore a rotazione 3 uscite

GGBOX 5286 built-in part, with rotary diverter, 3 outlets

GGBOX 5286 partie encastrable, avec inverseur rotatif, 3 sorties

GGBOX 5286 UP-Teil, mit Drehumsteller, 3 Ausgänge

GGBOX 5286 pieza de empotrar, con desviador giratorio, 3 salidas

GGBOX 5286 встраиваемая часть, с поворотным переключателем, 3 выхода

Articolo	Note	CROMO	BO - NO	NKO	BROP - GF - CRN	O - OSP
5286						

MR0084EP

Parte esterna Set doccia incasso monocomando con deviatore a rotazione, kit duplex, soffione incasso con fissaggio a molle pioggia/laminare Ø 440.

External parts for built-in single-lever shower set with rotating diverter, shower kit, Ø 440 built-in shower head with spring fixing, rain/laminar jet.

Parties extérieures pour set de douche monocommande à encastrer avec inverseur rotatif, kit de douche, pomme de douche à encastrer Ø 440 avec fixation par ressort, jet pluie/laminaire.

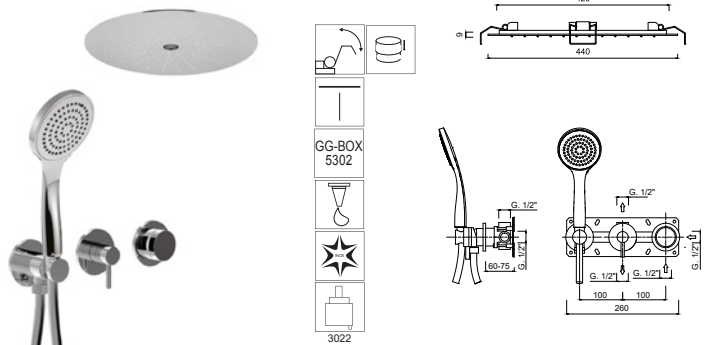
Außenteile für Einbau-Einhebel-Duschset mit drehbarem Umsteller, Duschset, Einbau-Duschkopf Ø 440 mit Federbefestigung, Regen-/Laminarstrahl.

Piezas exteriores para set de ducha monomando de empotrar con desviador giratorio, kit de ducha, rociador de empotrar Ø 440 con fijación por muelle, chorro lluvia/laminar.

Внешние части встраиваемого однорычажного душевого набора с поворотным переключателем, душевой набор, встроенная душевая головка Ø 440 с пружинным креплением, дождевая/ламинарная струя.

Articolo	Note	CROMO	BO - NO	NKO	BROP - GF - CRN	O - OSP
MR0084EP						

MR0089



Set doccia incasso monocomando, deviatore a rotazione, kit duplex, soffione incasso con fissaggio a molle pioggia/laminare Ø 440.

Single-lever built-in shower set, rotary diverter, shower kit, Ø 440 built-in shower head with spring fixing, rain/laminar function.

Mitigeur de douche à encastrer, inverseur rotatif, kit douche, pomme de douche à encastrer Ø 440 avec fixation par ressort, fonction pluie/laminaire.

Einhebel-Einbaubrausegarnitur, Drehumsteller, Brauseset, Einbaubrause Ø 440 mit Federbefestigung, Regen-/Laminarfunktion.

Conjunto de ducha monomando de empotrar, desviador giratorio, kit ducha, rociador de empotrar Ø 440 con fijación por resorte, función lluvia/laminar.

Однорычажный встраиваемый душевой набор, поворотный переключатель, душевой набор, встраиваемая душевая насадка Ø 440 с пружинным креплением, функция «дождь/ламинар».

Articolo	Note	CROMO	BO - NO	NKO	BROP - GF - CRN	O - OSP
MR0089						

5302

Parte incasso GGBOX 5302, deviatore a rotazione, predisposizione duplex, 2 uscite libere

GGBOX 5302 built-in part, rotation diverter, shower kit housing, 2 free outlets

GGBOX 5302 partie encastrable, inverseur de rotation, prédisposition pour kit de douche, 2 sorties libres

UP-Teil GGBOX 5302, Rotationsumsteller, Vorbereitung für Duschset, 2 freie Wasserausgänge

GGBOX 5302 empotrado, desviador de rotación, predisposición para kit de ducha, 2 salidas libres

Встраиваемая деталь GGBOX 5302, поворотный переключатель, подготовка для душевого гарнитура, 2 свободных выхода воды.

Articolo	Note	CROMO	BO - NO	NKO	BROP - GF - CRN	O - OSP
5302						

MR0089EP

Parte esterna Set doccia incasso monocomando, deviatore a rotazione, kit duplex, soffione incasso a molle pioggia/laminare Ø 440.

External part Built-in shower mixer, rotary diverter, shower kit, built-in shower head Ø 440 with spring fixing, rain/laminar functions.

Partie extérieure Mitigeur de douche à encastrer, inverseur rotatif, kit de douche, pomme de douche à encastrer Ø 440 avec fixation par ressort, fonctions pluie/laminaire.

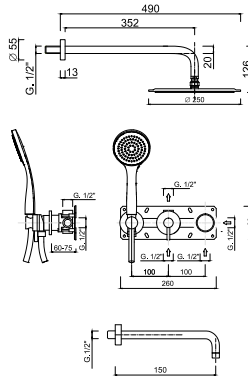
Außenteil: Einbau-Brausebatterie, Drehumsteller, Duschset, Einbau-Brausekopf Ø 440 mit Federbefestigung, Regen-/Laminar-Funktion.

Parte exterior Mezclador de ducha empotrado, desviador giratorio, kit de ducha, rociador de ducha empotrado Ø 440 con fijación por resorte, funciones lluvia/laminar.

Наружная часть: встроенный смеситель для душа, поворотный переключатель, душевой набор, встроенная душевая головка Ø 440 с пружинным креплением, функция дождя/ламинара.

Articolo	Note	CROMO	BO - NO	NKO	BROP - GF - CRN	O - OSP
MR0089EP						

MR0093



Set doccia incasso monocomando, deviatore a rotazione, kit duplex, bocca parete, braccio a parete, soffione inox Ø 250.

Built-in single-lever shower set, rotation diverter, shower kit, wall spout, wall arm, Ø 250 stainless steel shower head.

Ensemble de douche à encastrer monocommande, inverseur rotatif, kit de douche, bec mural, bras mural, pomme de douche inox Ø 250.

Einbau-Einhebel-Duschset, Rotationsumsteller, Duschset, Wandauslauf, Wandarm, Duschkopf aus Edelstahl Ø 250.

Conjunto de ducha monomando encastrable, desviador de rotación, kit de ducha, caño de pared, brazo de pared, rociador de acero inoxidable Ø 250.

Встраиваемый однорычажный душевой набор, поворотный переключатель, душевой набор, настенный излив, настенный кронштейн, душевая головка из нержавеющей стали Ø 250.

Articolo	Note	CROMO	BO - NO	NKO	BROP - GF - CRN	O - OSP
MR0093						

5302

Parte incasso GGBOX 5302, deviatore a rotazione, predisposizione kit doccia, 2 uscite libere

GGBOX 5302 built-in part, rotation diverter, shower kit housing, 2 free outlets

GGBOX 5302 partie encastrable, inverseur de rotation, prédisposition pour kit de douche, 2 sorties libres

UP-Teil GGBOX 5302, Rotationsumsteller, Vorbereitung für Duschset, 2 freie Wasserausgänge

GGBOX 5302 empotrado, desviador de rotación, predisposición para kit de ducha, 2 salidas libres

Встраиваемая деталь GGBOX 5302, поворотный переключатель, подготовка для душевого гарнитура, 2 свободных выхода воды

Articolo	Note	CROMO	BO - NO	NKO	BROP - GF - CRN	O - OSP
5302						

MR0093EP

Parte esterna Set doccia incasso monocomando deviatore rotazione, kit duplex, bocca parete, braccio a parete, soffione ottone Ø 250.

Built-in single-lever shower set, rotation diverter, shower kit, wall spout, wall arm, Ø 250 brass shower head.

Ensemble de douche à encastrer monocommande, inverseur rotatif, kit de douche, bec mural, bras mural, pomme de douche laiton Ø 250.

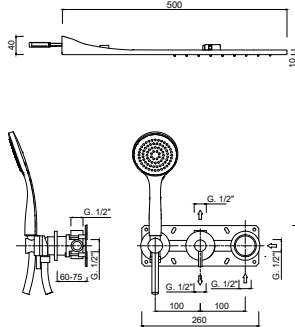
Einbau-Einhebel-Duschset, Rotationsumsteller, Duschset, Wandauslauf, Wandarm, Duschkopf aus Messing Ø 250.

Conjunto de ducha monomando encastrable, desviador de rotación, kit de ducha, caño de pared, brazo de pared, rociador de latón Ø 250.

Встраиваемый однорычажный душевой набор, поворотный переключатель, душевой набор, настенный излив, настенный кронштейн, душевая головка из латуни Ø 250.

Articolo	Note	CROMO	BO - NO	NKO	BROP - GF - CRN	O - OSP
MR0093EP						

MR0094



Set doccia incasso monocomando, deviatore a rotazione, kit duplex, soffione parete pioggia/cascata.

Built-in single-lever shower set, rotation diverter, shower kit, wall-mounted shower head with rain/waterfall.

Ensemble de douche à encastrer monocommande, inverseur rotatif, kit de douche, pomme de douche murale pluie/cascade.

Einbau-Einhebel-Duschset, Rotationsumsteller, Duschset, wandmontierter Regen-/Wasserfall-Duschkopf.

Conjunto de ducha monomando encastrable, desviador de rotación, kit duplex, rociador de pared tipo lluvia/cascada.

Встроенный однорычажный душевой набор, поворотный переключатель, душевой набор, настенный душ с дождевым/водопадным душем.

Articolo	Note	CROMO	BO - NO	NKO	BROP - GF - CRN	O - OSP
MR0094						

5302

Parte incasso GGBOX 5302, deviatore a rotazione, predisposizione kit doccia, 2 uscite libere

GGBOX 5302 built-in part, rotation diverter, shower kit housing, 2 free outlets

GGBOX 5302 partie encastrable, inverseur de rotation, prédisposition pour kit de douche, 2 sorties d'eau libres

UP-Teil GGBOX 5302, Rotationsumsteller, Vorbereitung für Duschset, 2 freie Wasserausgänge

GGBOX 5302 empotrado, desviador de rotación, predisposición para kit de ducha, 2 salidas de agua libres

Встраиваемая деталь GGBOX 5302, поворотный переключатель, подготовка для душевого гарнитура, 2 свободных выхода воды

Articolo	Note	CROMO	BO - NO	NKO	BROP - GF - CRN	O - OSP
5302						

MR0094EP

Parte esterna Set doccia incasso monocomando, deviatore a rotazione, kit duplex, soffione parete pioggia/cascata.

External part built-in single-lever shower set, rotation diverter, shower kit, wall-mounted shower head with rain/waterfall.

Partie extérieure ensemble de douche monocommande à encastrer, inverseur rotatif, kit de douche, pomme de douche murale avec pluie/cascade.

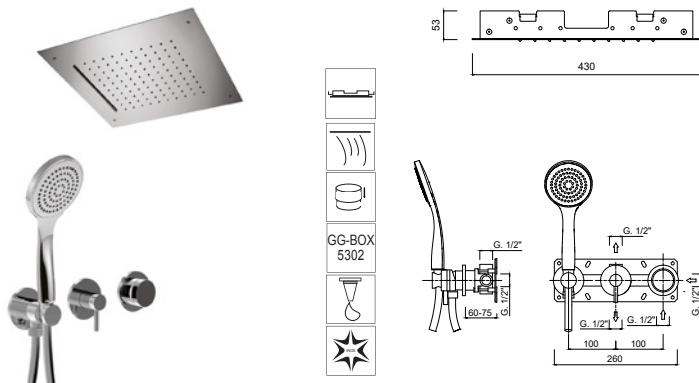
Außenteil-Einhandbrause zum Einbau, Rotationsumsteller, Duschset, Wandbrause mit Regen-/Wasserfall.

Partie extérieure ensemble de douche monocommande à encastrer, inverseur rotatif, kit de douche, pomme de douche murale avec pluie/cascade.

Однорычажный уличный душ для установки, поворотный переключатель, душевой набор, настенный душ с дождем/водопадом.

Articolo	Note	CROMO	BO - NO	NKO	BROP - GF - CRN	O - OSP
MR0094EP						

MR0098



Set doccia incasso monocomando, deviatore a rotazione, kit duplex, soffione incasso a cornice pioggia/cascata 430x430.
 Built-in single-lever shower set, rotating diverter, shower kit, 430x430 built-in shower head with frame, rain/waterfall functions.
 Mitigeur de douche à encastrer, inverseur rotatif, kit de douche, pomme de douche à encastrer 430x430 avec cadre, fonctions pluie/cascade.
 UP-Einhebel-Duschset, Drehumsteller, Duschset, 430x430 UP-Duschkopf mit Rahmen, Regen-/Wasserfall.
 Conjunto de ducha monomando encastrable, desviador giratorio, kit de ducha, rociador de ducha de encastrer 430x430 con marco, funciones lluvia/cascada.
 Встроенный однорычажный душевой набор, поворотный переключатель, душевой набор, встроенная душевая насадка 430x430 с рамкой, функции дождя/водопада.

Articolo	Note	CROMO	BO - NO	NKO	BROP - GF - CRN	O - OSP
MR0098						

5302

Parte incasso GGBOX 5302, deviatore a rotazione, predisposizione kit doccia, 2 uscite libere

GGBOX 5302 built-in part, with rotating diverter, shower kit housing, 2 free outlets
 GGBOX 5302 partie encastrable, avec inverseur rotatif, prédisposition pour kit de douche, 2 sorties libres
 GGBOX 5302 UP-Teil, mit drehbarem Umsteller, Vorbereitung für Duschset, 2 freier Ausgänge
 GGBOX 5302 pieza de empotrar, con desviador giratorio, predisposición para kit de ducha, 2 salidas libres
 GGBOX 5302 встраиваемая часть, с поворотным переключателем, подготовка для душевого гарнитура, 2 свободных выхода

Articolo	Note	CROMO	BO - NO	NKO	BROP - GF - CRN	O - OSP
5302						

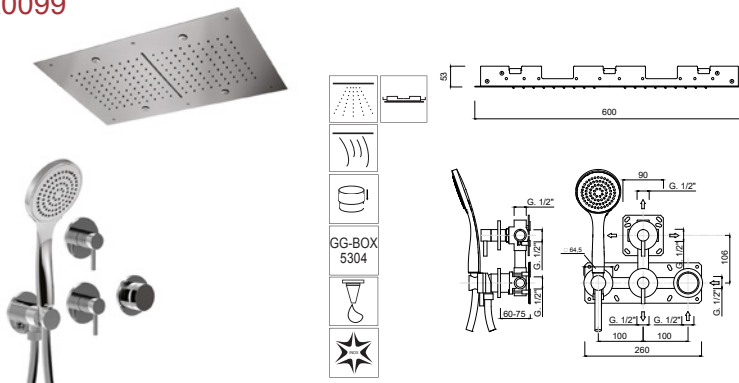
MR0098EP

Parte esterna Set doccia incasso monocomando, deviatore a rotazione, kit duplex, soffione incasso a cornice pioggia/cascata 430x430.

External part for built-in single-lever shower set, rotation diverter, shower kit, 430x430 built-in shower head with frame, rain/waterfall/spray functions.
 Partie extérieure pour set de douche à encastrer, inverseur rotatif, kit de douche, pomme de douche à encastrer 430x430 avec cadre, fonctions pluie/cascade.
 Außenteil für UP-Einhandbrause, Drehumsteller, Duschset, UP-Duschkopf 430x430 mit Rahmen, Regen-/Wasserfall.
 Parte exterior para set de ducha monomando de empotrar, desviador de rotación, kit de ducha, rociador de empotrar de 430x430 con marco, funciones lluvia/cascada.
 Внешняя часть для встраиваемого однорычажного душевого набора, поворотного переключателя, душевого набора, встроенной душевой лейки 430x430 с рамкой, функциями дождя/водопада/струи.

Articolo	Note	CROMO	BO - NO	NKO	BROP - GF - CRN	O - OSP
MR0098EP						

MR0099



Set doccia incasso monocomando, deviatore a rotazione, kit duplex, soffione incasso a cornice pioggia/cascata/nebulizzatori 600x400
 Built-in single-lever shower set, rotary diverter, shower kit, 600x400 built-in shower head with frame, rain/waterfall/spray functions.
 Mitigeur de douche à encastrer, inverseur rotatif, kit de douche, pomme de douche à encastrer 600x400 avec cadre, fonctions pluie/cascade/jet.
 Einbau-Einhebel-Duschset, Drehumsteller, Duschset, 600x400 Einbauduschkopf mit Rahmen, Regen-/Wasserfall-/Sprühfunktion.
 Conjunto de ducha monomando encastrable, desviador giratorio, kit de ducha, rociador de ducha de encastrer 600x400 con marco, funciones lluvia/cascada/caño.
 Встроенный однорычажный душевой набор, поворотный переключатель, душевой набор, встроенная душевая насадка 600x400 с рамкой, функция дождь/водопад/струя.

Articolo	Note	CROMO	BO - NO	NKO	BROP - GF - CRN	O - OSP
MR0099						

5304

Parte incasso GGBOX 5304, deviatore a rotazione, predisposizione kit doccia, 3 uscite libere

GGBOX 5304 built-in part, rotation diverter, shower kit housing, 3 free water outlets
 GGBOX 5304 partie encastrable, inverseur de rotation, prédisposition pour kit de douche, 3 sorties d'eau libres
 UP-Teil GGBOX 5304, Rotationsumsteller, Vorbereitung für Duschset, 3 freie Wasserausgänge
 GGBOX 5304 empotrado, desviador de rotación, predisposición para kit de ducha, 3 salidas de agua libres
 Встраиваемая деталь GGBOX 5304, поворотный переключатель, подготовка для душевого гарнитура, 3 свободных выхода воды

Articolo	Note	CROMO	BO - NO	NKO	BROP - GF - CRN	O - OSP
5304						

MR0099EP

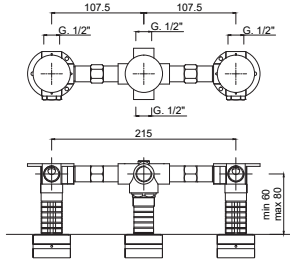
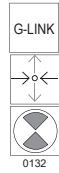
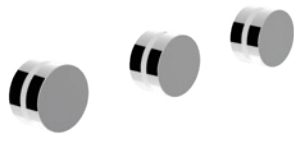
Parte esterna Set doccia incasso monocomando, deviatore a rotazione, kit duplex, soffione incasso a cornice pioggia/cascata/nebulizzatori 600x400.

External part for built-in single-lever shower set, rotation diverter, shower kit, 600x400 built-in shower head with frame, rain/waterfall/spray functions.
 Partie extérieure pour set de douche à encastrer, inverseur rotatif, kit de douche, pomme de douche à encastrer 600x400 avec cadre, fonctions pluie/cascade/jet.
 Außenteil für Einbau-Einhandbrause, Rotationsumsteller, Duschset, Einbau-Duschkopf 600x400 mit Rahmen, Regen-/Wasserfall-/Sprühfunktion.
 Parte exterior para set de ducha monomando de empotrar, desviador de rotación, kit de ducha, rociador de empotrar de 600x400 con marco, funciones lluvia/cascada/caño.
 Внешняя часть для встраиваемого однорычажного душевого набора, поворотного переключателя, душевого набора, встроенной душевой лейки 600x400 с рамкой, функциями дождя/водопада/струи.

Articolo	Note	CROMO	BO - NO	NKO	BROP - GF - CRN	O - OSP
MR0099EP						

MR0115W2

Rubinetti incasso doccia e deviatore a rotazione.
Built-in shower taps and rotating diverter.
Robinetterie de douche encastrée et inverseur rotatif.
Eingebaute Duscharmaturen und drehbarer Umsteller.
Grifería de ducha encastrada y desviador giratorio.
Встроенная душевая арматура и поворотный переключатель.



Articolo	Note	CROMO	BO - NO	NKO	BROP - GF - CRN	O - OSP
MR0115W2						

MR0115W2-INC

Parte incasso rubinetti doccia con deviatore a rotazione, 2 uscite libere.
Built-in part of shower taps with rotating diverter, 2 free outlets.
Partie encastrable des robinets de douche avec inverseur rotatif, 2 sorties libres.
UP-Teil von Duscharmaturen mit drehbarem Umsteller, 2 freie Auslässe.
Parte empotrada de grifería de ducha con desviador giratorio, 2 salidas libres.
Встроенная часть душевой арматуры с поворотным переключателем, 2 свободных выхода.

Articolo	Note	CROMO	BO - NO	NKO	BROP - GF - CRN	O - OSP
MR0115W2-INC						

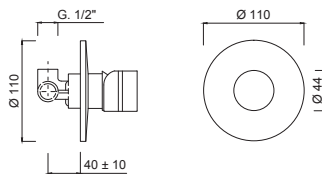
MR0115W2EP

Parte incasso rubinetti incasso doccia e deviatore a rotazione.
Built-in part of built-in shower taps and rotating diverter.
Partie intégrée des robinets de douche à encastrer et inverseur rotatif.
UP-Teil von Einbau-Duscharmaturen und drehbarem Umsteller.
Parte empotrada de grifería de ducha empotrada y desviador giratorio.
Встроенная часть встраиваемой душевой арматуры и поворотный переключатель.

Articolo	Note	CROMO	BO - NO	NKO	BROP - GF - CRN	O - OSP
MR0115W2EP						

MR0015D

Monocomando doccia incasso
Built-in shower mixer
Mitigeur de douche encastrable
UP-Einhanduschbatterie
Mezclador de ducha empotrado
Смеситель для душа встраиваемый



Articolo	Note	CROMO	BO - NO	NKO	BROP - GF - CRN	O - OSP
MR0015D						

5284

Parte incasso monocomando doccia incasso, cartuccia Ø 35
Built-in part for single lever shower mixer, Ø 35 cartridge
Pièce intégrée pour mitigeur de douche monocommande, cartouche Ø 35
UP-Teil für Einhebel-Brausemischer, Kartusche Ø 35
Pieza empotrable para mezclador de ducha empotrado, cartucho Ø 35
Встраиваемая часть для однорычажного смесителя для душа, картридж Ø 35

Articolo	Note	CROMO	BO - NO	NKO	BROP - GF - CRN	O - OSP
5284						

MR0015DEP

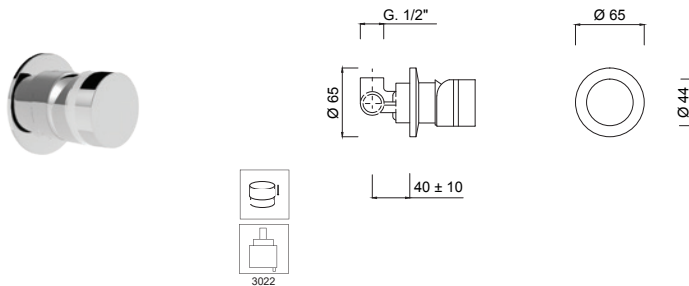
Parte esterna monocomando doccia incasso
External parts for single lever shower mixer
Partie externe pour mitigeur de douche encastré
Außenteil für UP-Einhanduschbatterie
Piezas externas para mezclador monomando de ducha
Встроенный однорычажный душ снаружи

Articolo	Note	CROMO	BO - NO	NKO	BROP - GF - CRN	O - OSP
MR0015DEP						

MR0015D/1

Monocomando doccia incasso con rosone piccolo

Built-in single-lever shower mixer with small rosette
 Mitigeur de douche à encastrer avec petite rosace
 Einbau-Einhebel-Brausemischer mit kleiner Rosette
 Mezclador monomando de ducha empotrado con rosetón pequeño
 Встраиваемый однорычажный смеситель для душа с маленькой розеткой



Articolo	Note	CROMO	BO - NO	NKO	BROP - GF - CRN	O - OSP
MR0015D/1						

5284

Parte incasso monocomando doccia incasso, cartuccia Ø 35

Built-in part for single lever shower mixer, Ø 35 cartridge
 Pièce intégrée pour mitigeur de douche monocommande, cartouche Ø 35
 UP-Teil für Einhebel-Brausemischer, Kartusche Ø 35
 Pieza empotrable para mezclador de ducha empotrado, cartucho Ø 35
 Встраиваемая часть для однорычажного смесителя для душа, картридж Ø 35

Articolo	Note	CROMO	BO - NO	NKO	BROP - GF - CRN	O - OSP
5284						

MR0015D/1EP

Parte esterna monocomando doccia incasso con rosone piccolo

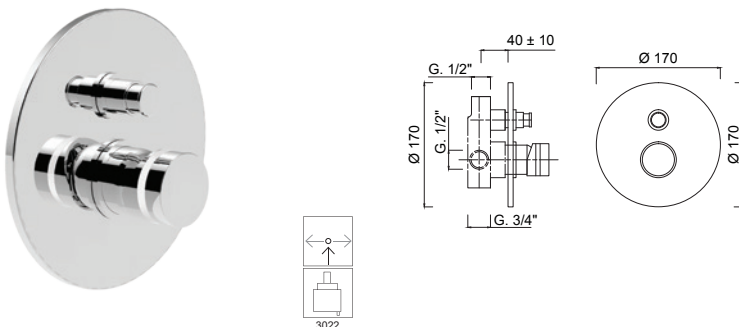
External part for built-in single-lever shower mixer with small rosette
 Partie extérieure pour mitigeur de douche à encastrer avec petite rosace
 Außenteil für Einbau-Einhand-Brausemischer mit kleiner Rosette
 Parte exterior para mezclador monomando de ducha empotrado con rosetón pequeño
 Внешняя часть для встраиваемого однорычажного смесителя для душа с маленькой розеткой

Articolo	Note	CROMO	BO - NO	NKO	BROP - GF - CRN	O - OSP
MR0015D/1EP						

MR0063

Monocomando doccia incasso con deviatore a pulsante.

Built-in single-lever shower mixer with push-button diverter.
 Mitigeur de douche à encastrer avec inverseur à bouton-poussoir.
 Einbau-Einhand-Brausemischer mit Druckknopf-Umsteller.
 Mezclador monomando de ducha empotrado con desviador mediante pulsador.
 Встраиваемый однорычажный смеситель для душа с кнопочным переключателем.



Articolo	Note	CROMO	BO - NO	NKO	BROP - GF - CRN	O - OSP
MR0063						

5287

Parte incasso per doccia incasso con deviatore a pulsante, cartuccia Ø 35

Built-in part for shower mixer, with push-button diverter, Ø 35 cartridge
 Partie à encastrer pour mitigeur de douche à inverseur à bouton-poussoir, cartouche Ø 35
 UP-Teil für Brausebatterie, mit Druckknopf-Umsteller, Kartusche Ø 35
 Pieza empotrable para monomando de ducha, con desviador pulsador, cartucho Ø 35
 Встраиваемая часть для смесителя для душа, с кнопочным переключателем, картридж Ø 35

Articolo	Note	CROMO	BO - NO	NKO	BROP - GF - CRN	O - OSP
5287						

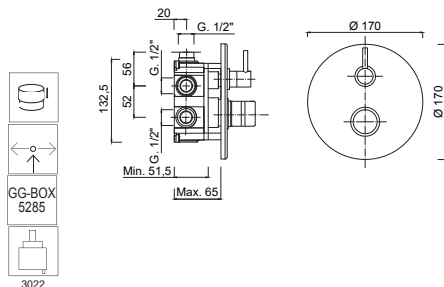
MR0063EP

Parte esterna Monocomando doccia incasso con deviatore a pulsante.

External part for built-in single-lever shower mixer with push-button diverter.
 Partie extérieure pour mitigeur de douche à encastrer avec inverseur à bouton-poussoir.
 Außenteil für Einbau-Einhand-Brausebatterie mit Druckknopf-Umsteller.
 Parte exterior para mezclador monomando de ducha empotrado con desviador mediante pulsador.
 Внешняя часть для встраиваемого однорычажного смесителя для душа с кнопочным переключателем.

Articolo	Note	CROMO	BO - NO	NKO	BROP - GF - CRN	O - OSP
MR0063EP						

MR0064-2



Monocomando doccia incasso con deviatore a rotazione 2 uscite

Built-in single-lever shower mixer with rotating diverter, 2 outlets
Mitigeur de douche à encastrer avec inverseur rotatif, 2 sorties
Einbau-Einhebel-Brausemischer mit drehbarem Umsteller, 2 Ausgänge
Mezclador monomando de ducha empotrado con desviador giratorio, 2 salidas
Смеситель для душа встраиваемый однорычажный с поворотным переключателем, 2 выхода

Articolo	Note	CROMO	BO - NO	NKO	BROP - GF - CRN	O - OSP
MR0064-2						

5285

Parte incasso GGBOX 5285 con deviatore a rotazione 2 uscite

GGBOX 5285 built-in part, with rotary diverter, 2 outlets
GGBOX 5285 partie encastrable, avec inverseur rotatif, 2 sorties
GGBOX 5285 UP-Teil, mit Drehumsteller, 2 Ausgänge
GGBOX 5285 pieza de empotrar, con desviador giratorio, 2 salidas
GGBOX 5285 встраиваемая часть, с поворотным переключателем, 2 выхода

Articolo	Note	CROMO	BO - NO	NKO	BROP - GF - CRN	O - OSP
5285		200,00				

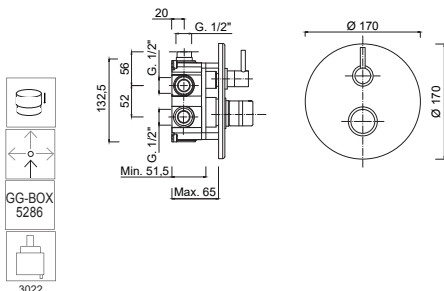
MR0064-2EP

Parte esterna Monocomando doccia incasso con deviatore a rotazione 2 uscite

External part for built-in single-lever shower mixer, with rotating diverter, 2 outlets
Partie extérieure pour mitigeur de douche à encastrer, avec inverseur rotatif, 2 sorties
Außenenteil für UP-Einhand-Brausemischer, mit drehbarem Umsteller, 2 Ausgänge
Parte exterior para monomando de ducha empotrado, con desviador giratorio, 2 salidas
Внешняя часть однорычажного смесителя для душа скрытого монтажа, с поворотным переключателем, 2 выпуска

Articolo	Note	CROMO	BO - NO	NKO	BROP - GF - CRN	O - OSP
MR0064-2EP						

MR0064-3



Monocomando doccia incasso con deviatore a rotazione 3 uscite

Built-in single-lever shower mixer with rotating diverter, 3 outlets
Mitigeur de douche à encastrer avec inverseur rotatif, 3 sorties
Einbau-Einhebel-Brausemischer mit drehbarem Umsteller, 3 Ausgänge
Mezclador monomando de ducha empotrado con desviador giratorio, 3 salidas
Смеситель для душа встраиваемый однорычажный с поворотным переключателем, 3 выхода

Articolo	Note	CROMO	BO - NO	NKO	BROP - GF - CRN	O - OSP
MR0064-3						

5286

Parte incasso GGBOX 5286 con deviatore a rotazione 3 uscite

GGBOX 5286 built-in part, with rotary diverter, 3 outlets
GGBOX 5286 partie encastrable, avec inverseur rotatif, 3 sorties
GGBOX 5286 UP-Teil, mit Drehumsteller, 3 Ausgänge
GGBOX 5286 pieza de empotrar, con desviador giratorio, 3 salidas
GGBOX 5286 встраиваемая часть, с поворотным переключателем, 3 выхода

Articolo	Note	CROMO	BO - NO	NKO	BROP - GF - CRN	O - OSP
5286						

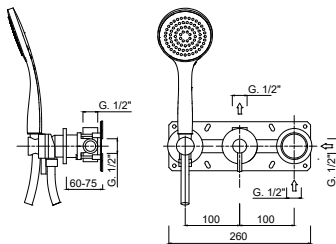
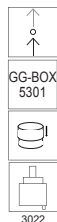
MR0064-3EP

Parte esterna Set doccia incasso monocomando, deviatore a rotazione, kit duplex, braccio parete, soffione Inox Ø 250.

External part single-lever built-in shower set, rotation diverter, shower kit, wall arm, stainless steel shower head Ø 250.
Partie extérieure mitigeur de douche à encastrer, inverseur rotatif, kit de douche, bras mural, pomme de douche inox Ø 250.
Einhebel-UPbrauseset für den Außenenteil, Drehumsteller, Brauseset, Wandarm, Duschkopf aus Edelstahl Ø 250.
Parte exterior del conjunto monomando de ducha empotrado, desviador de rotación, kit de ducha, brazo de pared, rociador de acero inoxidable Ø 250.
Однорычажный скрытый душевой комплект, поворотный дивертор, дуплексный комплект, настенный кронштейн, душевая лейка из нержавеющей стали Ø 250.

Articolo	Note	CROMO	BO - NO	NKO	BROP - GF - CRN	O - OSP
MR0064-3EP						

MRX5301



Monocomando doccia incasso, deviatore a rotazione, kit duplex integrato, 1 uscita libera

Built-in single-lever shower mixer with rotating diverter, integrated shower kit, 1 free outlet

Mitigeur de douche à encastrer avec inverseur rotatif, kit de douche intégré, 1 sortie libre

Einbau-Einhand-Brausebatterie mit drehbarem Umsteller, integriertem Brauseset, 1 freier Auslauf

Mezclador monomando de ducha empotrado con desviador giratorio, kit de ducha integrado, 1 salida libre

Встраиваемый однорычажный смеситель для душа с поворотным переключателем, встроенным душевым набором, 1 свободный излив

Articolo	Note	CROMO	BO - NO	NKO	BROP - GF - CRN	O - OSP
MRX5301						

5301

Parte incasso GGBOX 5301, deviatore a rotazione, predisposizione kit doccia, 1 uscita libera

GGBOX 5301 built-in part, with rotating diverter, shower kit housing, 1 free outlet

GGBOX 5301 partie encastrable, avec inverseur rotatif, prédisposition pour kit de douche, 1 sortie libre

GGBOX 5301 UP-Teil, mit drehbarem Umsteller, Vorbereitung für Duschset, 1 freier Auslass

GGBOX 5301 pieza de empotrar, con desviador giratorio, predisposición para kit de ducha, 1 salida libre

GGBOX 5301 встраиваемая часть, с поворотным переключателем, подготовка для душевого гарнитура, 1 свободный выпуск

Articolo	Note	CROMO	BO - NO	NKO	BROP - GF - CRN	O - OSP
5301						

MRX5301EP

Parte esterna Monocomando doccia incasso, deviatore a rotazione, kit duplex integrato, 1 uscita libera

External part for built-in single-lever shower mixer with rotating diverter, integrated shower kit, 1 free outlet

Partie extérieure pour mitigeur de douche à encastrer avec inverseur rotatif, kit de douche intégré, 1 sortie libre

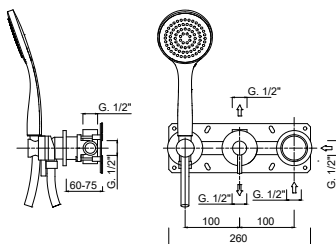
Außenteil für Einbau-Einhand-Brausebatterie mit drehbarem Umsteller, integriertem Brauseset, 1 freier Auslauf

Parte exterior para monomando de ducha empotrado con desviador giratorio, kit de ducha integrado, 1 salida libre

Внешняя часть для встраиваемого однорычажного смесителя для душа с поворотным переключателем, встроенным душевым набором, 1 свободный излив

Articolo	Note	CROMO	BO - NO	NKO	BROP - GF - CRN	O - OSP
MRX5301EP						

MRX5302



Monocomando doccia incasso, deviatore a rotazione, kit duplex integrato, 2 uscite libere

Built-in single-lever shower mixer with rotating diverter, integrated shower kit, 2 free outlets

Mitigeur de douche à encastrer avec inverseur rotatif, kit de douche intégré, 2 sorties libres

Einbau-Einhand-Brausebatterie mit drehbarem Umsteller, integriertem Brauseset, 2 freier Ausgänge

Mezclador monomando de ducha empotrado con desviador giratorio, kit de ducha integrado, 2 salidas libres

Встраиваемый однорычажный смеситель для душа с поворотным переключателем, встроенным душевым набором, 2 свободных выхода

Articolo	Note	CROMO	BO - NO	NKO	BROP - GF - CRN	O - OSP
MRX5302						

5302

Parte incasso GGBOX 5302, deviatore a rotazione, predisposizione kit doccia, 2 uscite libere

GGBOX 5302 built-in part, with rotating diverter, shower kit housing, 2 free outlets

GGBOX 5302 partie encastrable, avec inverseur rotatif, prédisposition pour kit de douche, 2 sorties libres

GGBOX 5302 UP-Teil, mit drehbarem Umsteller, Vorbereitung für Duschset, 2 freier Ausgänge

GGBOX 5302 pieza de empotrar, con desviador giratorio, predisposición para kit de ducha, 2 salidas libres

GGBOX 5302 встраиваемая часть, с поворотным переключателем, подготовка для душевого гарнитура, 2 свободных выхода

Articolo	Note	CROMO	BO - NO	NKO	BROP - GF - CRN	O - OSP
5302						

MRX5302EP

Parte esterna Monocomando doccia incasso, deviatore a rotazione, kit duplex integrato, 2 uscite libere

External part for built-in single-lever shower mixer with rotating diverter, integrated shower kit, 2 free outlets

Partie extérieure pour mitigeur de douche à encastrer avec inverseur rotatif, kit de douche intégré, 2 sorties libres

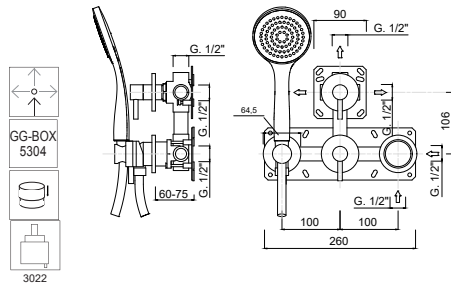
Außenteil für Einbau-Einhand-Brausebatterie mit drehbarem Umsteller, integriertem Brauseset, 2 freier Ausgänge

Parte exterior para monomando de ducha empotrado con desviador giratorio, kit de ducha integrado, 2 salidas libres

Внешняя часть для встраиваемого однорычажного смесителя для душа с поворотным переключателем, встроенным душевым набором, 2 свободных выхода

Articolo	Note	CROMO	BO - NO	NKO	BROP - GF - CRN	O - OSP
MRX5302EP						

MRX5304



Monocomando doccia incasso, deviatore a rotazione, kit duplex integrato, 3 uscite libere

Built-in single-lever shower mixer with rotating diverter, integrated shower kit, 3 free outlets

Mitigeur de douche à encastrer avec inverseur rotatif, kit de douche intégré, 3 sorties libres

Einbau-Einhand-Brausebatterie mit drehbarem Umsteller, integriertem Brauseset, 3 freier Ausgänge

Mezclador monomando de ducha empotrado con desviador giratorio, kit de ducha integrado, 3 salidas libres

Встраиваемый однорычажный смеситель для душа с поворотным переключателем, встроенным душевым набором, 3 свободных выхода

Articolo	Note	CROMO	BO - NO	NKO	BROP - GF - CRN	O - OSP
MRX5304						

5304

Parte incasso GGBOX 5304, deviatore a rotazione, predisposizione kit doccia, 3 uscite libere

GGBOX 5304 built-in part, with rotating diverter, shower kit housing, 3 free outlets

GGBOX 5304 partie encastrable, avec inverseur rotatif, prédisposition pour kit de douche, 3 sorties libres

GGBOX 5304 UP-Teil, mit drehbarem Umsteller, Vorbereitung für Duschset, 3 freier Ausgänge

GGBOX 5304 pieza de empotrar, con desviador giratorio, predisposición para kit de ducha, 3 salidas libres

GGBOX 5304 встраиваемая часть, с поворотным переключателем, подготовка для душевого гарнитура, 3 свободных выхода

Articolo	Note	CROMO	BO - NO	NKO	BROP - GF - CRN	O - OSP
5304						

MRX5304EP

Parte esterna Monocomando doccia incasso, deviatore a rotazione, kit duplex integrato, 3 uscite libere

External part for built-in single-lever shower mixer with rotating diverter, integrated shower kit, 3 free outlets

Partie extérieure pour mitigeur de douche à encastrer avec inverseur rotatif, kit de douche intégré, 3 sorties libres

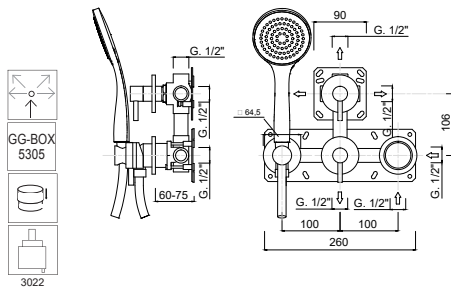
Außenteil für Einbau-Einhand-Brausebatterie mit drehbarem Umsteller, integriertem Brauseset, 3 freier Ausgänge

Parte exterior para monomando de ducha empotrado con desviador giratorio, kit de ducha integrado, 3 salidas libres

Внешняя часть для встраиваемого однорычажного смесителя для душа с поворотным переключателем, встроенным душевым набором, 3 свободных выхода

Articolo	Note	CROMO	BO - NO	NKO	BROP - GF - CRN	O - OSP
MRX5304EP						

MRX5305



Monocomando doccia incasso, deviatore a rotazione, kit duplex integrato, 4 uscite libere

Built-in single-lever shower mixer with rotating diverter, integrated shower kit, 4 free outlets

Mitigeur de douche à encastrer avec inverseur rotatif, kit de douche intégré, 4 sorties libres

Einbau-Einhand-Brausebatterie mit drehbarem Umsteller, integriertem Brauseset, 4 freier Ausgänge

Mezclador monomando de ducha empotrado con desviador giratorio, kit de ducha integrado, 4 salidas libres

Встраиваемый однорычажный смеситель для душа с поворотным переключателем, встроенным душевым набором, 4 свободных выхода

Articolo	Note	CROMO	BO - NO	NKO	BROP - GF - CRN	O - OSP
MRX5305						

5305

Parte incasso GGBOX 5305, deviatore a rotazione, predisposizione kit doccia, 4 uscite libere

GGBOX 5305 built-in part, with rotating diverter, shower kit housing, 4 free outlets

GGBOX 5305 partie encastrable, avec inverseur rotatif, prédisposition pour kit de douche, 4 sorties libres

GGBOX 5305 UP-Teil, mit drehbarem Umsteller, Vorbereitung für Duschset, 4 freier Ausgänge

GGBOX 5305 pieza de empotrar, con desviador giratorio, predisposición para kit de ducha, 4 salidas libres

GGBOX 5305 встраиваемая часть, с поворотным переключателем, выход воды для душевого гарнитура, 4 свободных выхода

Articolo	Note	CROMO	BO - NO	NKO	BROP - GF - CRN	O - OSP
5305						

MRX5305EP

Parte esterna Monocomando doccia incasso, deviatore a rotazione, kit duplex integrato, 4 uscite libere

External part for built-in single-lever shower mixer with rotating diverter, integrated shower kit, 4 free outlets

Partie extérieure pour mitigeur de douche à encastrer avec inverseur rotatif, kit de douche intégré, 4 sorties libres

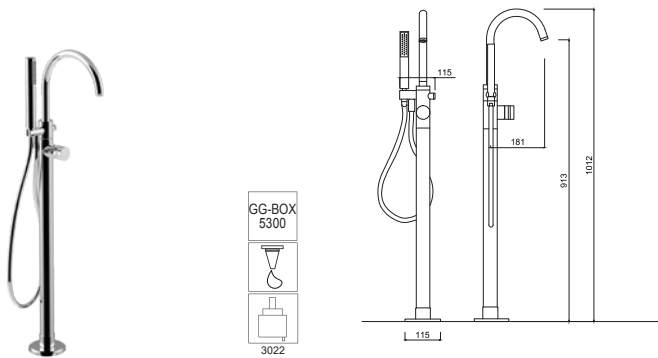
Außenteil für Einbau-Einhand-Brausebatterie mit drehbarem Umsteller, integriertem Brauseset, 4 freier Ausgänge

Parte exterior para monomando de ducha empotrado con desviador giratorio, kit de ducha integrado, 4 salidas libres

Внешняя часть для встраиваемого однорычажного смесителя для душа с поворотным переключателем, встроенным душевым набором, 4 свободных выхода

Articolo	Note	CROMO	BO - NO	NKO	BROP - GF - CRN	O - OSP
MRX5305EP						

MR0092



Monocomando vasca da terra

*Floor-standing single-lever bathtub mixer
Mitigeur de baignoire au sol
Bodenstehender Einhebel-Badewannenmischer
Mezclador monomando de bañera de pavimento
Смеситель для ванны напольный, однорычажный.*

Articolo	Note	CROMO	BO - NO	NKO	BROP - GF - CRN	O - OSP
MR0092						

5300

Parte incasso GGBOX 5300

*Built-in part GGBOX 5300
Pièce d'installation GGBOX 5300
UP-Teil GGBOX 5300
Pieza de instalación GGBOX 5300
Монтажная часть GGBOX 5300*

Articolo	Note	CROMO	BO - NO	NKO	BROP - GF - CRN	O - OSP
5300						

MR0092EP

Parti esterne per vasca da terra

*External parts for free-standing bath mixer
Pièces extérieures pour mitigeur de bain sur pied
Außenteile für freistehende Wannenarmatur
Piezas exteriores para mezclador de bañera de pavimento
Внешние детали отдельно стоящих смесителей для ванны*

Articolo	Note	CROMO	BO - NO	NKO	BROP - GF - CRN	O - OSP
MR0092EP						



INFO

Per i prodotti con finitura cromo con particolari verniciati si dovrà utilizzare il codice di finitura PV e sovrapprezzo di 30€.
*For products in chrome finish with painted details, the finishing code PV must be used and there is a surcharge of €30.
Für verchromte Produkte mit lackierten Details muss der Veredelungscode PV verwendet werden und es wird ein Aufpreis von 30 € erhoben.
Для изделий в цвете хром с окрашенными элементами необходимо использовать код отделки PV. Увеличение стоимости в размере 30 евро.*

I colori disponibili sono bianco opaco, nero opaco, rosso opaco, blu opaco, arancio lucido.
*The colors available are matt white, matt black, matt red, matt blue, glossy orange.
Die verfügbaren Farben sind matt weiß, matt schwarz, matt rot, matt blau und glänzen Orange.
Доступные цвета: матовый белый, матовый черный, матовый красный, матовый синий, глянцевый оранжевый.*

Possibilità di colori o abbinamenti personalizzati su richiesta.
*Possibility of customized colors or combinations on request.
Möglichkeit von kundenspezifischen Farben oder Kombinationen auf Anfrage.
Возможность индивидуального цвета или комбинации по запросу.*