

PABLOLUX





REF. 9833/SC NO







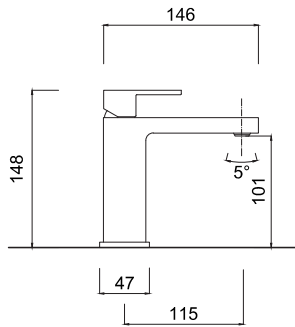
REF. 9825-B4 CROMO





REF. 9833/SC NKO

9833/SC



Monocomando lavabo, senza scarico.

Single lever mixer without pop-up waste

Mitigeur monocommande de lavabo, sans vidage.

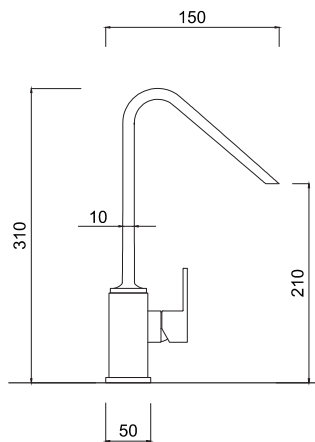
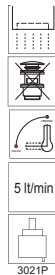
Einhebel-Waschtischmischer, ohne Ablaufgarnitur

Mezclador monomando de lavabo, sin desagüe.

Однорычажный смеситель для раковины, без донного клапана

Articolo	Note	CROMO	BO - NO	NKO	GF
9833/SC	SC				
9833A	A				

9827/SCP



Monocomando lavabo, canna alta piatta, con rompigetto, senza scarico.

Single lever basin mixer, high flat spout, with aerator, without waste.

Mitigeur monocommande de lavabo, bec haut plat, avec mousseur, sans vidage.

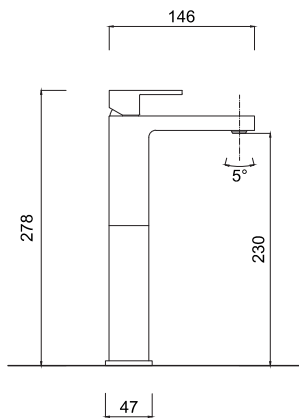
Einhebel-Waschtischmischer, hoher Flachauslauf, mit Luftsprudler, ohne Ablaufgarnitur.

Mezclador monomando de lavabo, caño alto plano, con aireador, sin desagüe.

Смеситель для раковины однорычажный, высокий плоский излив, с аэратором, без сливного гарнитура.

Articolo	Note	CROMO	BO - NO	NKO	GF
9827-SCP	SC				
9827AP	A				

9839/SC



Monocomando lavabo con prolunga, senza scarico.

Single-lever basin mixer with extension, without waste

Mitigeur de lavabo avec rallonge, sans vidage

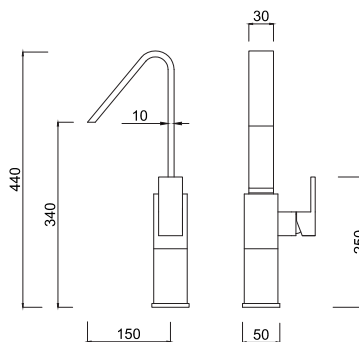
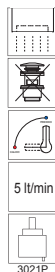
Einhebel-Waschtischmischer mit Verlängerung, ohne Ablaufgarnitur

Mezclador monomando de lavabo con extensión, sin desagüe

Однорычажный смеситель для раковины удлинённый, без донного клапана.

Articolo	Note	CROMO	BO - NO	NKO	GF
9839-SC	SC				

9828/SCP



Monocomando lavabo con prolunga, bocca piatta, con rompigetto, senza scarico.

Single-lever basin mixer with extension, flat spout, with aerator, without waste.

Mitigeur de lavabo avec rallonge, bec plat, avec mousseur, sans vidage.

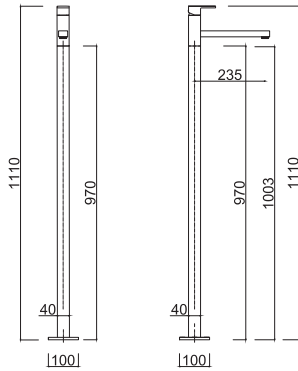
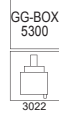
Einhebel-Waschtischmischer mit Verlängerung, flachem Auslauf, mit Luftsprudler, ohne Ablaufgarnitur.

Mezclador monomando de lavabo con extensión, caño plano, con aireador, sin desagüe.

Смеситель для раковины однорычажный, с удлинителем, плоским изливом, с аэратором, без сливного гарнитура.

Articolo	Note	CROMO	BO - NO	NKO	GF
9828-SCP	SC				

9890



Monocomando lavabo a pavimento.

Wash-basin single-lever mixer with floor pillar leg.
Mitigeur lavabo avec colonnette alimentation par le sol.
Waschtisch- Einhebelmischer mit Standfuss.
Monomando lavabo con toma de agua a suelo.
Однорычажный смеситель для раковины с напольной колонной.

Articolo	Note	CROMO	BO - NO	NKO	GF
9890					

5300

Parte incasso GGBOX 5300

Built-in part GGBOX 5300
Pièce d'installation GGBOX 5300
UP-Teil GGBOX 5300
Pieza de instalación GGBOX 5300
Монтажная часть GGBOX 5300

Articolo	Note	CROMO	BO - NO	NKO	GF
5300					

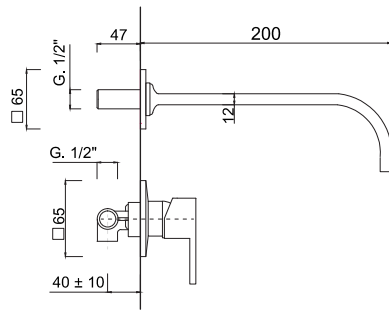
9890EP

Parti esterne per lavabo a pavimento

External parts for floor-mounted basin mixer
Pièces extérieures pour mitigeur de lavabo au sol
Außenteil für Stand-Waschtischmischer
Piezas exteriores para mezclador de lavabo de suelo
Внешние детали напольного смесителя для раковины

Articolo	Note	CROMO	BO - NO	NKO	GF
9890EP					

9825-B3



Monocomando lavabo a muro, senza scarico.

Wall mounted basin set, without pop-up waste.
Mélangeur lavabo mural, sans vidage.
Einhebel-Waschtischmischer Wandmontage, ohne Ablaufgarnitur.
Lavabo de pared, sin desagüe.
Комплект настенного монтажа для раковины, без донного клапана.

Articolo	Note	CROMO	BO - NO	NKO	GF
9825-B3					

5290

Parte incasso monocomando lavabo a muro, cartuccia Ø 35

Built-in part for single-lever wall-mounted basin mixer, cartridge Ø 35
Partie encastrable pour mitigeur de lavabo mural, cartouche Ø 35
UP-Teil für Einhebel-Wandwaschtischmischer, Kartusche Ø 35
Pieza de empotrar para mezclador monomando de pared para lavabo, cartucho Ø 35
Встраиваемая часть однорычажного настенного смесителя для раковины, картридж Ø 35

Articolo	Note	CROMO	BO - NO	NKO	GF
5290					

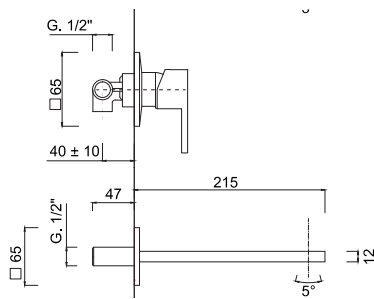
9825-B3EP

Parte esterna Monocomando lavabo a muro, senza scarico

External part of wall-mounted single-lever basin mixer, without waste
Partie extérieure du mitigeur de lavabo mural, sans vidage
Außenteil für Wandmontierte Einhand-Waschtischbatterie, ohne Ablaufgarnitur
Parte exterior del mezclador monomando de pared para lavabo, sin desagüe
Внешняя часть смесителя для раковины, настенного, однорычажного, без сливного крана

Articolo	Note	CROMO	BO - NO	NKO	GF
9825-B3EP					

9825-B4



Monocomando lavabo a muro, senza scarico.
 Wall mounted basin set, without pop-up waste.
 Mélangeur lavabo mural, sans vidage.
 Einhebel-Waschtischmischer Wandmontage, ohne Ablaufgarnitur.
 Lavabo de pared, sin desagüe.
 Комплект настенного монтажа для раковины, без донного клапана.

Articolo	Note	CROMO	BO - NO	NKO	GF
9825-B4					

5290

Parte incasso monocomando lavabo a muro, cartuccia Ø 35
 Built-in part for single-lever wall-mounted basin mixer, cartridge Ø 35
 Partie encastrable pour mitigeur de lavabo mural, cartouche Ø 35
 UP-Teil für Einhebel-Wandwaschtischmischer, Kartusche Ø 35
 Pieza de empotrar para mezclador monomando de pared para lavabo, cartucho Ø 35
 Встраиваемая часть однорычажного настенного смесителя для раковины, картридж Ø 35

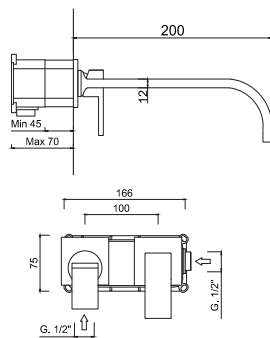
Articolo	Note	CROMO	BO - NO	NKO	GF
5290					

9825-B4EP

Parte esterna Monocomando lavabo a muro, senza scarico
 External part of wall-mounted single-lever basin mixer, without waste
 Partie extérieure du mitigeur de lavabo mural, sans vidage
 Außenteile für wandmontierte Einhand-Waschtischmischer, ohne Ablaufgarnitur
 Parte exterior del mezclador monomando de pared para lavabo, sin desagüe
 Внешняя часть смесителя для раковины, настенного, однорычажного, без сливного крана

Articolo	Note	CROMO	BO - NO	NKO	GF
9825-B4EP					

9826-B3



Monocomando lavabo a muro, GGBOX 5297, senza scarico.
 Wall-mounted single-lever basin mixer, GGBOX 5297, without waste.
 Mitigeur de lavabo mural, GGBOX 5297, sans vidage.
 Einhebel-Waschtischmischer Wandmontage, GGBOX 5297, ohne Ablaufgarnitur.
 Mezclador monomando de pared para lavabo, GGBOX 5297, sin desagüe.
 Смеситель для раковины, настенный, однорычажный, GGBOX 5297, без сливного гарнитура.

Articolo	Note	CROMO	BO - NO	NKO	GF
9826-B3					

5297

Parte incasso GGBOX 5297 lavabo a muro
 GGBOX 5297 built-in part for wall-mounted basin mixer
 GGBOX 5297 partie encastrable pour mitigeur de lavabo mural
 GGBOX 5297 UP-Teil für Einhebel-Wandwaschtischmischer
 GGBOX 5297 pieza de empotrar para mezclador de lavabo de pared
 GGBOX 5297 встраиваемая деталь для настенного смесителя для раковины

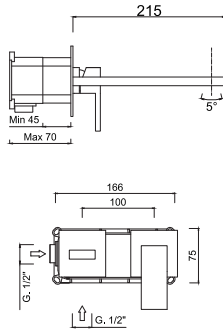
Articolo	Note	CROMO	BO - NO	NKO	GF
5297					

9826-B3EP

Parti esterne Monocomando lavabo a muro, GGBOX 5297, senza scarico.
 External parts for wall-mounted single-lever basin mixer, GGBOX 5297, without waste.
 Pièces extérieures pour mitigeur de lavabo mural, GGBOX 5297, sans vidage.
 Außenteil für wandmontierten Einhebel-Waschtischmischer, GGBOX 5297, ohne Ablaufgarnitur.
 Piezas exteriores para mezclador monomando de lavabo de pared, GGBOX 5297, sin desagüe.
 Внешние детали настенного однорычажного смесителя для раковины, GGBOX 5297, без сливного набора.

Articolo	Note	CROMO	BO - NO	NKO	GF
9826-B3EP					

9826-B4



Monocomando lavabo a muro, GGBOX 5297, senza scarico.
Wall-mounted single-lever basin mixer, GGBOX 5297, without waste.
Mitigeur de lavabo mural, GGBOX 5297, sans vidage.
Wandmontierter Einhand-Waschtischmischer, GGBOX 5297, ohne Ablaufgarnitur.
Mezclador monomando de pared para lavabo, GGBOX 5297, sin desagüe.
Смеситель для раковины, настенный, однорычажный, GGBOX 5297, без сливного гарнитура.

Articolo	Note	CROMO	BO - NO	NKO	GF
9826-B4					

5297

Parte incasso GGBOX 5297 lavabo a muro
GGBOX 5297 built-in part for wall-mounted basin mixer
GGBOX 5297 partie encastrable pour mitigeur de lavabo mural
GGBOX 5297 UP-Teil für wandmontierten Waschtischmischer
GGBOX 5297 pieza de empotrar para mezclador de lavabo de pared
GGBOX 5297 встраиваемая деталь для настенного смесителя для раковины

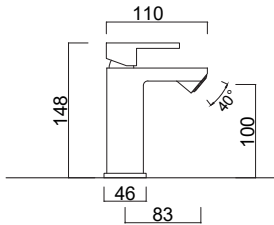
Articolo	Note	CROMO	BO - NO	NKO	GF
5297					

9826-B4EP

Parti esterne Monocomando lavabo a muro, GGBOX 5297, senza scarico.
External parts for wall-mounted single-lever basin mixer, GGBOX 5297, without waste.
Pièces extérieures pour mitigeur de lavabo mural, GGBOX 5297, sans vidage.
Außenteile für wandmontierten Einhebel-Waschtischmischer, GGBOX 5297, ohne Ablaufgarnitur.
Piezas exteriores para mezclador monomando de lavabo de pared, GGBOX 5297, sin desagüe.
Внешние детали настенного однорычажного смесителя для раковины, GGBOX 5297, без сливного набора.

Articolo	Note	CROMO	BO - NO	NKO	GF
9826-B4EP					

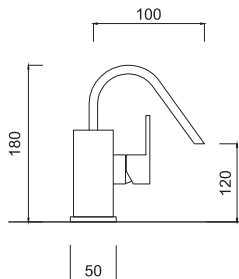
9835/SC-15



Parti esterne per lavabo a pavimento.
External parts for floor-mounted basin mixer.
Pièces extérieures pour mitigeur de lavabo au sol.
Außenteile für Stand-Waschtischmischer.
Piezas exteriores para mezclador de lavabo de suelo.
Внешние детали напольного смесителя для раковины.

Articolo	Note	CROMO	BO - NO	NKO	GF
9835/SC-15	SC				
9835A	A				

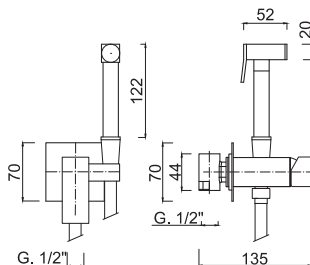
9829/SCP



Monocomando bidet, canna alta piatta, senza scarico.
Single lever bidet mixer, flat spout, with aerator, without waste.
Mitigeur monocommande de bidet, bec plat, sans vidage.
Einhebel-bidetmischer, Flachauslauf, ohne Ablaufgarnitur.
Mezclador monomando de lavabo, caño plano, sin desagüe.
Смеситель для биде однорычажный, плоский излив, без сливного крана.

Articolo	Note	CROMO	BO - NO	NKO	GF
9829-SCP	SC				
9829A	A				

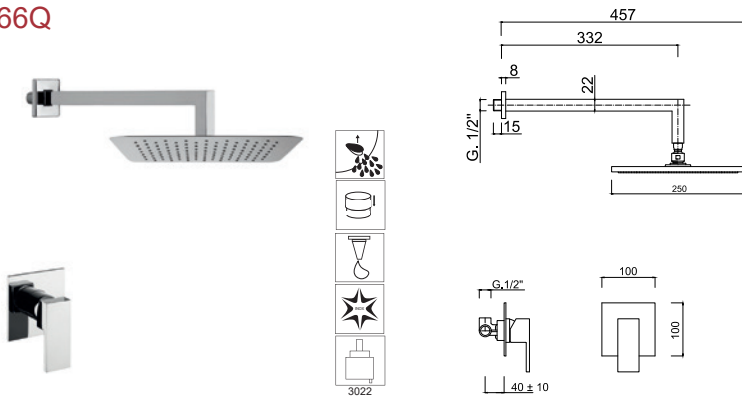
SH20/P



Miscelatore monocomando incasso per bidet.
Built-in single-lever mixer for bidet.
Mitigeur à encastrer pour bidet.
UP-Einhebelmischer für Bidet.
Monomando empotrado para bidé.
Однорычажный встраиваемый смеситель для биде.

Articolo	Note	CROMO	BO - NO	NKO	GF
SH20-P					

9866Q



Set doccia incasso monocomando, braccio parete, soffione Inox 250x250.

Built-in single-lever shower set, wall arm, 250x250 stainless steel shower head.

Ensemble de douche monocommande à encastrer, bras mural, pomme de douche inox 250x250.

Einbau-Einhandbrausegarnitur, Wandarm, Duschkopf 250x250 aus Edelstahl.

Conjunto de ducha monomando empotrado, brazo de pared, rociador de acero inoxidable 250x250.

Душевой набор однорычажный, настенный кронштейн, душевая головка 250x250 из нержавеющей стали.

Articolo	Note	CROMO	BO - NO	NKO	GF
9866Q					

5284

Parte incasso monocomando doccia incasso, cartuccia Ø 35.

Built-in part for single-lever shower mixer, Ø 35 cartridge.

Partie à encastrer pour mitigeur de douche, cartouche Ø 35.

UP-Teil für Einhebel-Brausemischer, Kartusche Ø 35.

Pieza empotrable para mezclador monomando de ducha, cartucho Ø 35.

Встраиваемая часть для однорычажного смесителя для душа, картридж Ø 35.

Articolo	Note	CROMO	BO - NO	NKO	GF
5284					

9866QEP

Parte esterna Set doccia incasso monocomando, braccio parete, soffione Inox 250x250.

External part of built-in single-lever shower set, wall arm, stainless steel shower head 250x250.

Partie extérieure du set de douche monocommande à encastrer, bras mural, pomme de douche inox 250x250.

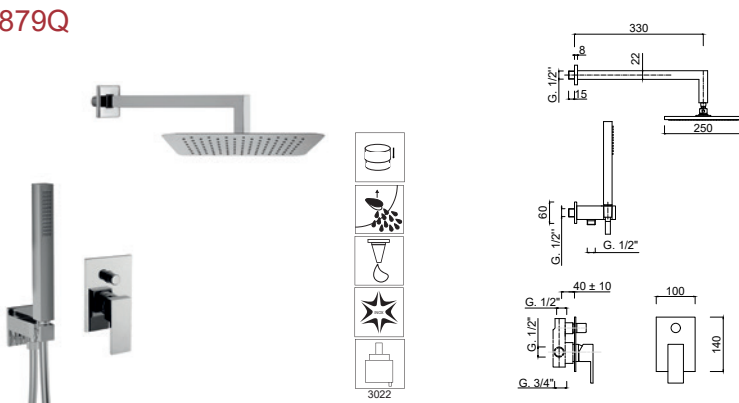
Außenteil der Einbau-Einhandbrausegarnitur, Wandarm, Duschkopf aus Edelstahl 250x250.

Parte exterior del conjunto de ducha monomando empotrado, brazo de pared, rociador de acero inoxidable 250x250.

Внешняя часть встраиваемого однорычажного душевого набора, настенный кронштейн, душевая головка из нержавеющей стали 250x250

Articolo	Note	CROMO	BO - NO	NKO	GF
9866QEP					

9879Q



Set doccia incasso monocomando con deviatore a pulsante, kit duplex, braccio parete, soffione Inox 250x250

Built-in single-lever shower set with push-button diverter, shower kit, wall arm, 250x250 stainless steel shower head.

Ensemble de douche à encastrer avec inverseur à bouton-poussoir, kit de douche, bras mural, pomme de douche inox 250x250.

Einbau-Einhebel-Duschset mit Druckknopf-Umsteller, Duschset, Wandarm, Duschkopf aus Edelstahl 250x250.

Conjunto de ducha monomando encastrable con desviador mediante pulsador, kit de ducha, brazo de pared, rociador de acero inoxidable 250x250.

Встраиваемый однорычажный душевой набор с кнопочным переключателем, душевой набор, настенный кронштейн, душевая головка из нержавеющей стали 250x250.

Articolo	Note	CROMO	BO - NO	NKO	GF
9879Q					

5287

Parte incasso per doccia incasso con deviatore a pulsante, cartuccia Ø 35.

Built-in part for shower mixer with push-button diverter, Ø 35 cartridge.

Partie à encastrer pour mitigeur de douche avec inverseur à bouton-poussoir, cartouche Ø 35.

UP-Teil für Brausebatterie mit Druckknopf-Umsteller, Kartusche Ø 35.

Pieza empotrable para mezclador de ducha con desviador pulsador, cartucho Ø 35

Встраиваемая часть для смесителя для душа с кнопочным переключателем, картридж Ø 35.

Articolo	Note	CROMO	BO - NO	NKO	GF
5287					

9879QEP

Set doccia incasso monocomando con deviatore pulsante, kit duplex, braccio parete, soffione Inox 250x250.

Built-in single-lever shower set with push-button diverter, shower kit, wall arm, 250x250 stainless steel shower head.

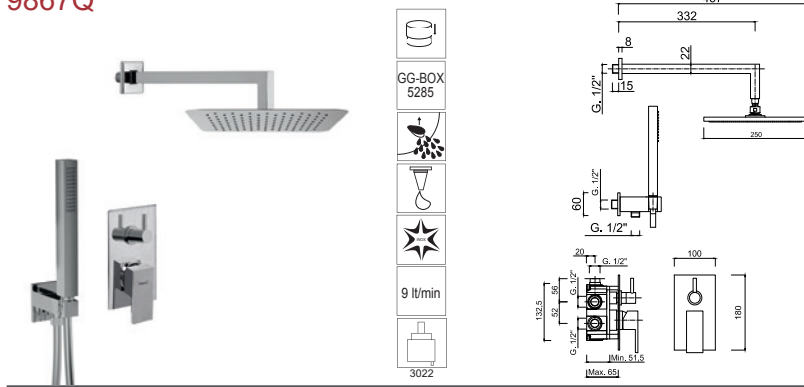
Ensemble de douche à encastrer avec inverseur à bouton-poussoir, kit de douche, bras mural, pomme de douche inox 250x250.

Einbau-Einhebel-Duschset mit Druckknopf-Umsteller, Duschset, Wandarm, Duschkopf aus Edelstahl 250x250.

Conjunto de ducha monomando encastrable con desviador mediante pulsador, kit de ducha, brazo de pared, rociador de acero inoxidable 250x250.

Articolo	Note	CROMO	BO - NO	NKO	GF
9879QEP					

9867Q



Set doccia incasso monocomando con deviatore a rotazione, kit duplex, braccio parete, soffione Inox 250x250.

Single-lever built-in shower set with rotating diverter, shower kit, wall arm, 250x250 stainless steel shower head.

Ensemble de douche monocommande à encastrer avec inverseur rotatif, kit douche, bras mural, pomme de douche inox 250x250

Einhebel-Einbau-Brausegarnitur mit drehbarem Umsteller, Duschset, Wandarm, Duschkopf aus Edelstahl 250x250.

Conjunto de ducha monomando empotrado con desviador giratorio, kit ducha, brazo de pared, rociador de acero inoxidable 250x250.

Однорычажный встраиваемый душевой набор с поворотным переключателем, душевой набор, настенный кронштейн, душевая головка из нержавеющей стали 250x250.

Articolo	Note	CROMO	BO - NO	NKO	GF
9867Q					*

5285

Parte incasso GGBOX 5285 con deviatore a rotazione 2 uscite.

GGBOX 5285 built-in part, with rotary diverter, 2 outlets.

GGBOX 5285 partie encastrable, avec inverseur rotatif, 2 sorties.

GGBOX 5285 UP-Teil, mit Drehumsteller, 2 Ausgänge.

GGBOX 5285 pieza de empotrar, con desviador giratorio, 2 salidas.

GGBOX 5285 встраиваемая часть, с поворотным переключателем, 2 выхода.

Articolo	Note	CROMO	BO - NO	NKO	GF
5285					

9867QEP

Parte esterna Set doccia incasso monocomando con deviatore a rotazione, kit duplex, braccio parete, soffione Inox 250x250.

External part built-in single-lever shower set with rotating diverter, shower kit, wall arm, stainless steel shower head 250x250.

Parte esterna Set doccia incasso monocomando con deviatore a rotazione, kit duplex, braccio parete, soffione Inox 250x250.

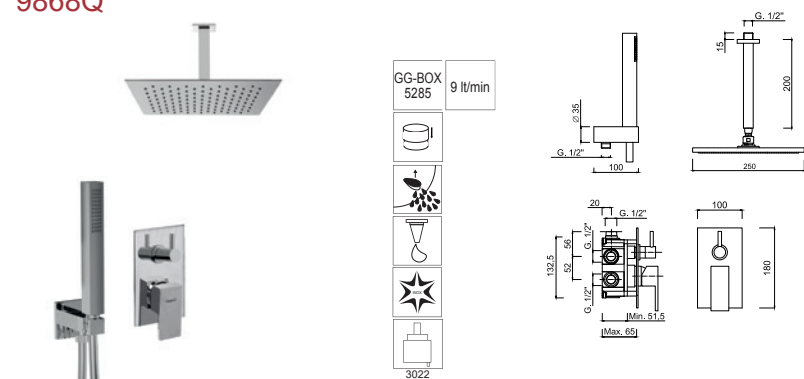
Außenteil-Einbau-Einhandbrausegarnitur mit drehbarem Umsteller, Duschset, Wandarm, Duschkopf aus Edelstahl 250x250.

Conjunto de ducha monomando de empotrar parte exterior con desviador giratorio, kit de ducha, brazo de pared, rociador de acero inoxidable 250x250.

Внешний встраиваемый однорычажный душевой набор с поворотным переключателем, душевой набор, настенный кронштейн, душевая головка из нержавеющей стали 250x250.

Articolo	Note	CROMO	BO - NO	NKO	GF
9867QEP					*

9868Q



Set doccia incasso monocomando con deviatore a rotazione, kit duplex, braccio soffitto, soffione Inox 250x250.

Built-in single-lever shower set with rotating diverter, shower kit, ceiling arm, 250x250 stainless steel shower head.

Ensemble de douche à encastrer avec inverseur rotatif, kit de douche, bras de plafond, pomme de douche inox 250x250.

Einbau-Einhebel-Duschset mit drehbarem Umsteller, Duschset, Deckenarm, Duschkopf aus Edelstahl 250x250.

Conjunto de ducha monomando encastrable con desviador giratorio, kit de ducha, brazo de techo, rociador de acero inoxidable 250x250.

Встраиваемый однорычажный душевой набор с поворотным переключателем, душевой набор, потолочный кронштейн, душевая головка из нержавеющей стали 250x250.

Articolo	Note	CROMO	BO - NO	NKO	GF
9868Q					*

5285

Parte incasso GGBOX 5285 con deviatore a rotazione 2 uscite.

GGBOX 5285 built-in part, with rotary diverter, 2 outlets.

GGBOX 5285 partie encastrable, avec inverseur rotatif, 2 sorties.

GGBOX 5285 UP-Teil, mit Drehumsteller, 2 Ausgänge.

GGBOX 5285 pieza de empotrar, con desviador giratorio, 2 salidas.

GGBOX 5285 встраиваемая часть, с поворотным переключателем, 2 выхода.

Articolo	Note	CROMO	BO - NO	NKO	GF
5285					

9868QEP

Parte esterna Set doccia incasso monocomando con deviatore a rotazione, kit duplex, braccio soffitto, soffione Inox 250x250.

External part Single-lever built-in shower set with rotating diverter, shower kit, ceiling arm, 250x250 stainless steel shower head.

Partie extérieure Ensemble de douche monocommande à encastrer avec inverseur rotatif, kit de douche, bras de plafond, pomme de douche inox 250x250.

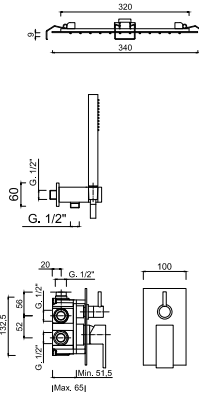
Außenteil: Einhebel-Einbaubrausegarnitur mit drehbarem Umsteller, Duschset, Deckenarm, Duschkopf aus Edelstahl 250x250.

Parte exterior Conjunto de ducha monomando de empotrar con desviador giratorio, kit de ducha, brazo de techo, rociador de acero inoxidable 250x250.

Внешняя часть: Однорычажный встроенный душевой набор с поворотным переключателем, душевой набор, потолочный кронштейн, душевая головка из нержавеющей стали 250x250.

Articolo	Note	CROMO	BO - NO	NKO	GF
9868QEP					*

9883Q



Set doccia incasso monocomando con deviatore a rotazione, kit duplex, soffione Inox incasso a molle 340x340.

Single-lever built-in shower set with rotating diverter, shower kit, 340x340 built-in stainless steel shower head, spring fixing.

Ensemble de douche monocommande à encastrer avec inverseur rotatif, kit de douche, pomme de douche à encastrer inox 340x340, fixation par ressort.

Einhebel-Einbau-Brauseset mit drehbarem Umsteller, Brauseset, Einbau-Duschkopf aus Edelstahl 340x340, Federbefestigung.

Conjunto de ducha monomando de empotrar con desviador giratorio, kit de ducha, rociador de empotrar de acero inoxidable 340x340, fijación por muelle.

Однорычажный встраиваемый душевой набор с поворотным переключателем, душевой набор, встроенная душевая головка из нержавеющей стали 340x340, пружинное крепление.

Articolo	Note	CROMO	BO - NO	NKO	GF
9883Q					

5285

Parte incasso GGBOX 5285 con deviatore a rotazione 2 uscite.

GGBOX 5285 built-in part, with rotary diverter, 2 outlets.

GGBOX 5285 partie encastrable, avec inverseur rotatif, 2 sorties.

GGBOX 5285 UP-Teil, mit Drehumsteller, 2 Ausgänge.

GGBOX 5285 pieza de empotrar, con desviador giratorio, 2 salidas.

GGBOX 5285 встраиваемая часть, с поворотным переключателем, 2 выхода.

Articolo	Note	CROMO	BO - NO	NKO	GF
5285					

9883QEP

Parte esterna Set doccia incasso monocomando con deviatore a rotazione, kit duplex, soffione Inox incasso a molle 340x340.

External part for built-in single-lever shower set with rotating diverter, shower kit, built-in stainless steel shower head 340x340, spring fixing.

Partie extérieure pour set de douche monocommande à encastrer avec inverseur rotatif, kit de douche, pomme de douche à encastrer en inox 340x340, fixation par ressort.

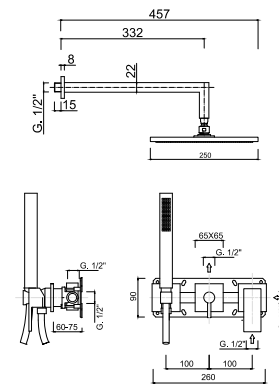
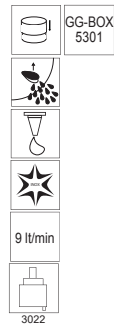
Außenteil für Einbau-Einhandbrausegarnitur mit drehbarem Umsteller, Duschset, Einbau-Duschkopf aus Edelstahl 340x340, Federbefestigung.

Parte exterior para set de ducha monomando de empotrar con desviador giratorio, kit de ducha, rociador de empotrar en acero inoxidable 340x340, fijación por muelle.

Внешняя часть встраиваемого однорычажного душевого комплекта с поворотным переключателем, душевой комплект, встроенная душевая головка из нержавеющей стали 340x340, пружинное крепление.

Articolo	Note	CROMO	BO - NO	NKO	GF
9883QEP					

9886Q



Set doccia incasso monocomando, deviatore a rotazione, kit duplex, braccio parete, soffione Inox 250x250.

Single-lever built-in shower set, rotation diverter, shower kit, wall arm, 250x250 stainless steel shower head.

Ensemble de douche à encastrer monocommande, inverseur rotatif, kit de douche, bras mural, pomme de douche inox 250x250.

Einhebel-Einbau-Brausegarnitur, Rotationsumsteller, Duschset, Wandarm, Duschkopf aus Edelstahl 250x250.

Ensemble de douche à encastrer monocommande, inverseur rotatif, kit de douche, bras mural, pomme de douche inox 250x250.

Встраиваемый душевой набор однорычажный, поворотный переключатель, душевой набор, настенный кронштейн, душевая головка из нержавеющей стали 250x250.

Articolo	Note	CROMO	BO - NO	NKO	GF
9886Q					

5301

Parte incasso GGBOX 5301, deviatore a rotazione, predisposizione kit doccia, 1 uscita libera.

GGBOX 5301 built-in part, rotation diverter, shower kit housing, 1 free outlet.

GGBOX 5301 partie encastrable, inverseur de rotation, préparation de douche, 1 sortie libre.

GGBOX 5301 UP-Teil, Rotationsumsteller, Duschvorbereitung, 1 freier Ausgang.

GGBOX 5301 elemento empotrado, desviador de rotación, preparación de ducha, 1 salida libre.

GGBOX 5301 встраиваемая часть, поворотный переключатель, подготовка к душу, 1 свободный выпуск.

Articolo	Note	CROMO	BO - NO	NKO	GF
5301					

9886QEP

Parte esterna Set doccia incasso monocomando, deviatore a rotazione, kit duplex, braccio parete, soffione Inox 250x250.

Parte esterna Set doccia incasso monocomando, deviatore a rotazione, kit duplex, braccio parete, soffione Inox 340x340

External part single-lever built-in shower set, rotation diverter, shower kit, wall arm, stainless steel shower head 340x340

Partie extérieure mitigeur de douche à encastrer, inverseur rotatif, kit de douche, bras mural, pomme de douche inox 340x340

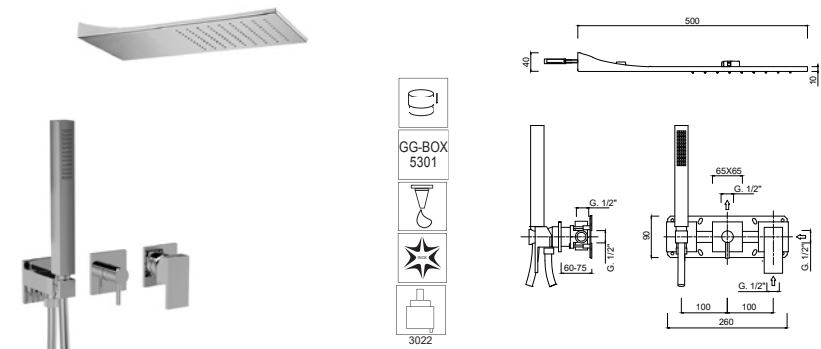
Einhebel-UP-Brauseset für den Außenteil, Drehumsteller, Brauseset, Wandarm, Duschkopf aus Edelstahl 340x340

Parte exterior del conjunto monomando de ducha empotrado, desviador de rotación, kit de ducha, brazo de pared, rociador de acero inoxidable 340x340

Однорычажный встраиваемый душевой набор для наружной части, поворотный переключатель, душевой набор, настенный кронштейн, душевая головка из нержавеющей стали 340x340

Articolo	Note	CROMO	BO - NO	NKO	GF
9886QEP					

9888Q



Set doccia incasso monocomando, deviatore a rotazione, kit duplex, soffione Inox a parete.

Built-in single-lever shower set, rotation diverter, shower kit, wall-mounted stainless steel shower head.

Ensemble de douche à encastrer, monocommande, inverseur rotatif, kit de douche, pomme de douche murale en inox.

Einbau-Einhebel-Duschset, Rotationsumsteller, Duschset, Wandduschkopf aus Edelstahl.

Ensemble de douche à encastrer, monocommande, inverseur rotatif, kit de douche, pomme de douche murale en inox.

Встраиваемый однорычажный душевой набор, поворотный переключатель, душевой набор, настенная душевая лейка из нержавеющей стали.

Articolo	Note	CROMO	BO - NO	NKO	GF
9888Q					

5301

Parte incasso GGBOX 5301, deviatore a rotazione, predisposizione kit doccia, 1 uscita libera

GGBOX 5301 built-in part, rotation diverter, shower kit housing, 1 free outlet

GGBOX 5301 partie encastrable, inverseur de rotation, préparation de douche, 1 sortie libre

GGBOX 5301 UP-Teil, Drehumsteller, Duschvorbereitung, 1 freier Ausgänge

GGBOX 5301 elemento empotrado, desviador de rotación, preparación de ducha, 1 salida libre

GGBOX 5301 встраиваемая часть, поворотный переключатель, вывод воды на ручной душ, 1 дополнительный вывод воды

Articolo	Note	CROMO	BO - NO	NKO	GF
5301					

9888QEP

Parte esterna Set doccia incasso monocomando, deviatore a rotazione, kit duplex, braccio parete, soffione Inox 250x250.

External part built-in single-lever shower set, rotation diverter, shower kit, wall-mounted stainless steel shower head.

Ensemble de douche monocommande à encastrer partie extérieure, inverseur rotatif, kit de douche, pomme de douche murale en acier inoxydable.

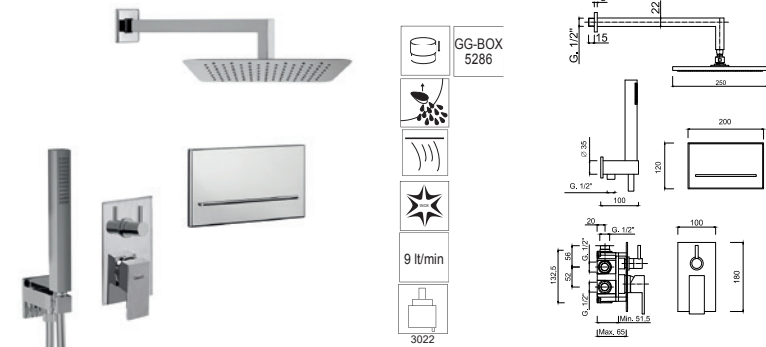
Außenteil-Einbau-Einhebel-Duschset, Rotationsumsteller, Duschset, Wandduschkopf aus Edelstahl.

Conjunto de ducha monomando de empotrar parte exterior, desviador de rotación, kit de ducha, rociador de pared de acero inoxidable.

Наружная часть: встроенный однорычажный душевой набор, поворотный переключатель, душевой набор, настенная душевая насадка из нержавеющей стали.

Articolo	Note	CROMO	BO - NO	NKO	GF
9888QEP					

9869Q



Set doccia incasso monocomando con deviatore a rotazione, kit duplex, bocca parete cascata, braccio parete, soffione Inox 250x250.

Built-in single-lever shower set with rotating diverter, shower kit, wall waterfall spout, wall arm, stainless steel shower head 340x340.

Ensemble de douche monocommande à encastrer avec inverseur rotatif, kit de douche, bec cascade mural, bras mural, pomme de douche inox 340x340.

Einbau-Einhebel-Duschset mit drehbarem Umsteller, Duschset, Wand-Wasserfallauslauf, Wandarm, Duschkopf aus Edelstahl 340x340.

Conjunto de ducha monomando empotrado con desviador giratorio, kit de ducha, caño cascada de pared, brazo de pared, rociador de acero inoxidable 340x340.

Встраиваемый однорычажный душевой набор с поворотным переключателем, душевой набор, настенный излив-водопад, настенный кронштейн, душевая головка из нержавеющей стали 340x340.

Articolo	Note	CROMO	BO - NO	NKO	GF
9869Q					*

5286

Parte incasso GGBOX 5286 con deviatore a rotazione 3 uscite.

GGBOX 5286 built-in part, with rotary diverter, 3 outlets.

GGBOX 5286 partie encastrable, avec inverseur rotatif, 3 sorties.

GGBOX 5286 UP-Teil, mit Drehumsteller, 3 Ausgänge.

GGBOX 5286 pieza de empotrar, con desviador giratorio, 3 salidas.

GGBOX 5286 встраиваемая часть, с поворотным переключателем, 3 выхода.

Articolo	Note	CROMO	BO - NO	NKO	GF
5286					

9869QEP

Parte esterna Set doccia incasso monocomando con deviatore a rotazione, kit duplex, bocca parete cascata, braccio parete, soffione Inox 250x250.

External part built-in single-lever shower set with rotating diverter, shower kit, wall waterfall spout, wall arm, stainless steel shower head 250x250.

Ensemble de douche monocommande à encastrer partie extérieure avec inverseur rotatif, kit de douche, bec cascade mural, bras mural, pomme de douche inox 250x250.

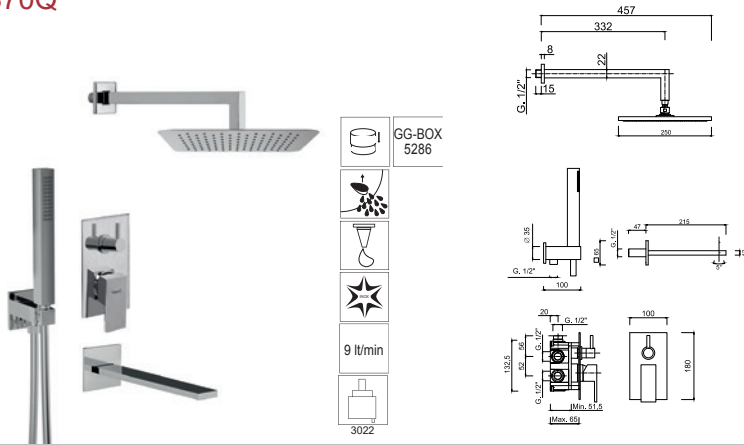
Außenteil-Einhand-Brausegarnitur zum Einbau mit drehbarem Umsteller, Duschset, Wand-Wasserfallauslauf, Wandarm, Duschkopf aus Edelstahl 250x250.

Conjunto de ducha monomando de empotrar, parte exterior con desviador giratorio, kit de ducha, caño cascada de pared, brazo de pared, rociador de acero inoxidable 250x250.

Однорычажный душевой набор для наружного применения с поворотным переключателем, душевой набор, настенный излив-водопад, настенный кронштейн, душевая головка из нержавеющей стали 250x250.

Articolo	Note	CROMO	BO - NO	NKO	GF
9869QEP					*

9870Q



Set doccia incasso monocomando con deviatore a rotazione, kit duplex, bocca parete, braccio parete, soffione Inox 250x250.

Built-in single-lever shower set with rotating diverter, shower kit, wall spout, wall arm, stainless steel shower head 250x250.

Ensemble de douche à encastrer avec inverseur rotatif, kit de douche, bec mural, bras mural, pomme de douche inox 250x250.

Einbau-Einhandbrausegarnitur mit drehbarem Umsteller, Brauseset, Wandauslauf, Wandarm, Duschkopf aus Edelstahl 250x250.

Conjunto de ducha monomando encastrable con desviador giratorio, kit de ducha, caño de pared, brazo de pared, rociador de acero inoxidable 250x250.

Встраиваемый однорычажный душевой набор с поворотным переключателем, душевой набор, настенный излив, настенный кронштейн, душевая головка из нержавеющей стали 250x250.

Articolo	Note	CROMO	BO - NO	NKO	GF
9870Q					

5286

Parte incasso GGBOX 5286 con deviatore a rotazione 3 uscite.

GGBOX 5286 built-in part, with rotary diverter, 3 outlets.

GGBOX 5286 partie encastrable, avec inverseur rotatif, 3 sorties.

GGBOX 5286 UP-Teil, mit Drehumsteller, 3 Ausgänge.

GGBOX 5286 pieza de empotrar, con desviador giratorio, 3 salidas.

GGBOX 5286 встраиваемая часть, с поворотным переключателем, 3 выхода.

Articolo	Note	CROMO	BO - NO	NKO	GF
5286					

9870QEP

Parte esterna Set doccia incasso monocomando con deviatore a rotazione, kit duplex, bocca parete, braccio parete, soffione Inox 250x250.

External part for built-in single-lever shower set with rotating diverter, shower kit, wall spout, wall arm, stainless steel shower head 250x250.

Partie extérieure d'un ensemble de douche monocommande à encastrer avec inverseur rotatif, kit de douche, bec mural, bras mural, pomme de douche inox 250x250.

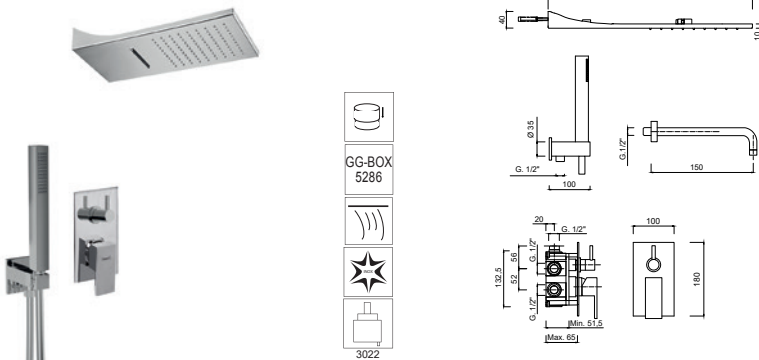
Außenteil für Einbau-Einhandbrausegarnitur mit drehbarem Umsteller, Brauseset, Wandauslauf, Wandarm, Duschkopf aus Edelstahl 250x250.

Conjunto de ducha monomando de empotrar parte exterior con desviador giratorio, kit de ducha, caño de pared, brazo de pared, rociador de acero inoxidable 250x250.

Внешняя часть встраиваемого однорычажного душевого набора с поворотным переключателем, душевой набор, настенный излив, настенный кронштейн, душевая головка из нержавеющей стали 250x250.

Articolo	Note	CROMO	BO - NO	NKO	GF
9870QEP					

9871Q



Set doccia incasso monocomando con deviatore a rotazione, kit duplex, soffione parete pioggia/cascata.

Built-in single-lever shower set with rotating diverter, shower kit, wall-mounted shower head with rain/waterfall functions.

Ensemble de douche à encastrer avec inverseur rotatif, kit de douche, pomme de douche murale avec fonctions pluie/cascade.

Einbau-Einhebel-Duschset mit drehbarem Umsteller, Duschset, Wandduschkopf mit Regen-/Wasserfallfunktion.

Conjunto de ducha monomando encastrable con desviador giratorio, kit de ducha, rociador de pared con función lluvia/cascada.

Встроенный однорычажный душевой набор с поворотным переключателем, душевой набор, настенная душевая насадка с функцией дождя/водопада.

Articolo	Note	CROMO	BO - NO	NKO	GF
9871Q					

5286

Parte incasso GGBOX 5286 con deviatore a rotazione 3 uscite.

GGBOX 5286 built-in part, with rotary diverter, 3 outlets.

GGBOX 5286 partie encastrable, avec inverseur rotatif, 3 sorties.

GGBOX 5286 UP-Teil, mit Drehumsteller, 3 Ausgänge.

GGBOX 5286 pieza de empotrar, con desviador giratorio, 3 salidas.

GGBOX 5286 встраиваемая часть, с поворотным переключателем, 3 выхода.

Articolo	Note	CROMO	BO - NO	NKO	GF
5286					

9871QEP

Parte esterna Set doccia incasso monocomando con deviatore a rotazione, kit duplex, soffione parete pioggia/cascata.

External parts built-in shower mixer set with rotating diverter, shower kit, wall-mounted shower head with rain/waterfall functions.

Parties extérieures mitigeur de douche à encastrer avec inverseur rotatif, kit de douche, pomme de douche murale avec fonctions pluie/cascade.

Außenteile-Einbau-Brausebatterie-Set mit drehbarem Umsteller, Duschset, Wandduschkopf mit Regen-/Wasserfallfunktion.

Piezas exteriores Conjunto monomando de ducha empotrable con desviador giratorio, kit de ducha, rociador de ducha de pared con función lluvia/cascada.

Наружные части: встроенный смеситель для душа с поворотным переключателем, душевой набор, настенная душевая насадка с функцией дождя/водопада.

Articolo	Note	CROMO	BO - NO	NKO	GF
9871QEP					

9884Q

Set doccia incasso monocomando con deviatore a rotazione, kit duplex, soffione incasso con fissaggio a molle pioggia/laminare 440x440.

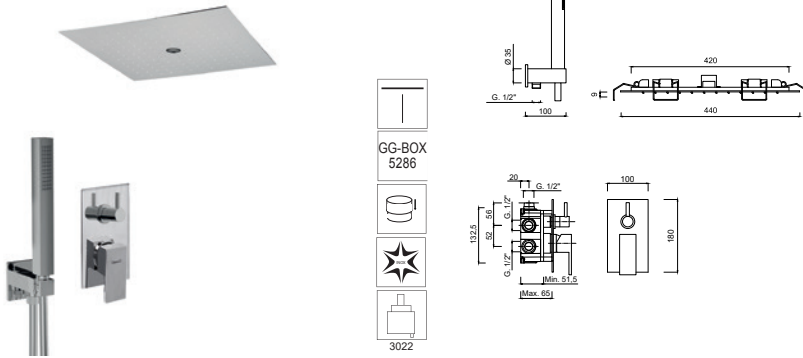
Ensemble de douche monocommande à encastrer avec inverseur rotatif, kit de douche, pomme de douche à encastrer 440x440 avec fixation par ressort, jet pluie/laminaire.

Einhebel-UP-Brausegarnitur mit drehbarem Umsteller, Brauseset, UP-Brause 440x440 mit Federbefestigung, Regen-/Laminarstrahl.

Conjunto de ducha monomando de empotrar con desviador giratorio, kit de ducha, rociador de empotrar 440x440 con fijación por muelle, chorro lluvia/laminar.

Однорычажный встроенный душевой набор с поворотным переключателем, душевой набор, встроенный душ Ø 440 с пружинной насадкой, дождевая/ламинарная струя.

Articolo	Note	CROMO	BO - NO	NKO	GF
9884Q					



5286

Parte incasso GGBOX 5286 con deviatore a rotazione 3 uscite.

GGBOX 5286 built-in part, with rotary diverter, 3 outlets.

GGBOX 5286 partie encastrable, avec inverseur rotatif, 3 sorties.

GGBOX 5286 UP-Teil, mit Drehumsteller, 3 Ausgänge.

GGBOX 5286 pieza de empotrar, con desviador giratorio, 3 salidas.

GGBOX 5286 встраиваемая часть, с поворотным переключателем, 3 выхода.

Articolo	Note	CROMO	BO - NO	NKO	GF
5286					

9884QEP

Parte esterna Set doccia incasso monocomando con deviatore a rotazione, kit duplex, soffione incasso a molle pioggia/laminare 440x440.

External parts for built-in single-lever shower set with rotating diverter, shower kit, 440x440 built-in shower head with spring fixing, rain/laminar jet.

Parties extérieures pour set de douche monocommande à encastrer avec inverseur rotatif, kit de douche, pomme de douche à encastrer 440x440 avec fixation par ressort, jet pluie/laminaire.

Außenteile für Einbau-Einhebel-Duschset mit drehbarem Umsteller, Duschset, Einbau-Duschkopf 440x440 mit Federbefestigung, Regen-/Laminarstrahl.

Parties extérieures pour set de douche monocommande à encastrer avec inverseur rotatif, kit de douche, pomme de douche à encastrer 440x440 avec fixation par ressort, jet pluie/laminaire.

Внешние части встраиваемого однорычажного душевого набора с поворотным переключателем, душевой набор, встроенная душевая головка 440x440 с пружинным креплением, дождевая/ламинарная струя.

Articolo	Note	CROMO	BO - NO	NKO	GF
9884QEP					

9889Q

Set doccia incasso monocomando, deviatore a rotazione, kit duplex, soffione incasso con fissaggio a molle pioggia/laminare 440x440.

Single-lever built-in shower set, rotating diverter, shower kit, 440x440 built-in shower head with spring fixing, rain/laminar function.

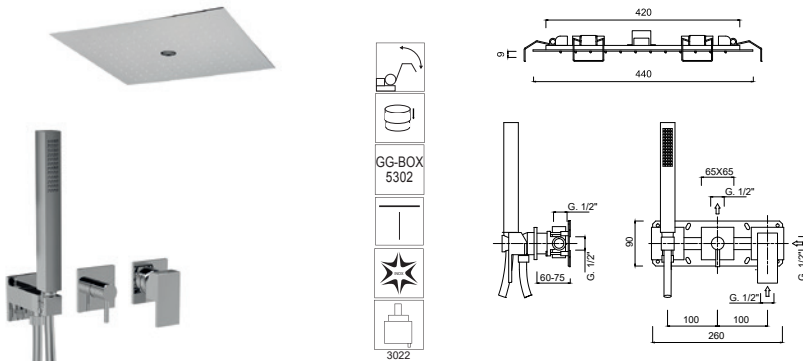
Mitigeur de douche à encastrer, inverseur rotatif, kit douche, pomme de douche à encastrer 440x440 avec fixation par ressort, fonction pluie/laminaire.

Einhebel-UP-Brausegarnitur, Drehumsteller, Brauseset, UP-Brause 440x440 mit Federbefestigung, Regen-/Laminarfunktion.

Conjunto de ducha monomando de empotrar, desviador giratorio, kit ducha, rociador de empotrar 440x440 con fijación por resorte, función lluvia/laminar.

Однорычажный встраиваемый душевой набор, поворотный переключатель, душевой набор, встраиваемая душевая насадка 440x440 с пружинным креплением, функция «дождь/ламинар».

Articolo	Note	CROMO	BO - NO	NKO	GF
9889Q					



5302

Parte incasso GGBOX 5302, deviatore a rotazione, predisposizione kit doccia, 2 uscite libere.

GGBOX 5302 built-in part, rotation diverter, shower kit housing, 2 free outlets.

GGBOX 5302 partie encastrable, inverseur de rotation, prédisposition pour kit de douche, 2 sorties libres

UP-Teil GGBOX 5302, Drehumsteller, Vorbereitung für Duschset, 2 freie Wasserausgänge

GGBOX 5302 empotrado, desviador de rotación, predisposición para kit de ducha, 2 salidas libres

Встраиваемая деталь GGBOX 5302, поворотный переключатель, вывод воды для душевого гарнитура, 2 свободных выхода воды

Articolo	Note	CROMO	BO - NO	NKO	GF
5302					

9889QEP

Parte esterna Set doccia incasso monocomando, deviatore a rotazione, kit duplex, soffione incasso con fissaggio a molle pioggia/laminare 440x440.

External part Built-in shower mixer, rotating diverter, shower kit, built-in shower head Ø 440 with spring fixing, rain/laminar functions.

Partie extérieure Mitigeur de douche à encastrer, inverseur rotatif, kit de douche, pomme de douche à encastrer Ø 440 avec fixation par ressort, fonctions pluie/laminaire.

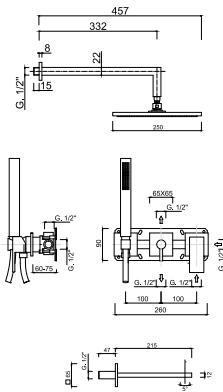
Außenteil für UP-Brausebatterie, Drehumsteller, Duschset, UP-Brausekopf Ø 440 mit Federbefestigung, Regen-/Laminar-Funktion.

Parte exterior Mezclador de ducha empotrado, desviador giratorio, kit de ducha, rociador de ducha empotrado Ø 440 con fijación por resorte, funciones lluvia/laminar.

Наружная часть: встроенный смеситель для душа, поворотный переключатель, душевой набор, встроенная душевая головка Ø 440 с пружинным креплением, функция дождь/ламинара.

Articolo	Note	CROMO	BO - NO	NKO	GF
9889QEP					

9893Q



Set doccia incasso monocomando, deviatore a rotazione, kit duplex, bocca parete, braccio a parete, soffione inox 250x250.

Built-in single-lever shower set, rotation diverter, shower kit, wall spout, wall arm, 250x250 stainless steel shower head.

Ensemble de douche à encastrer monocommande, inverseur rotatif, kit de douche, bec mural, bras mural, pomme de douche inox 250x250.

Einbau-Einhebel-Duschset, Rotationsumsteller, Duschset, Wandauslauf, Wandarm, Duschkopf aus Edelstahl 250x250.

Conjunto de ducha monomando encastrable, desviador de rotación, kit de ducha, caño de pared, brazo de pared, rociador de acero inoxidable 250x250.

Встраиваемый однорычажный душевой набор, поворотный переключатель, душевой набор, настенный излив, настенный кронштейн, душевая головка из нержавеющей стали 250x250.

Articolo	Note	CROMO	BO - NO	NKO	GF
9893Q					

5302

Parte incasso GGBOX 5302, deviatore a rotazione, predisposizione kit doccia, 2 uscite libere.

GGBOX 5302 built-in part, rotation diverter, shower kit housing, 2 free outlets.

GGBOX 5302 partie encastrable, inverseur de rotation, prédisposition pour kit de douche, 2 sorties libres

UP-Teil GGBOX 5302, Drehumsteller, Vorbereitung für Duschset, 2 freie Wasserausgänge

GGBOX 5302 empotrado, desviador de rotación, predisposición para kit de ducha, 2 salidas libres

Встраиваемая деталь GGBOX 5302, поворотный переключатель, вывод воды для душевого гарнитура, 2 свободных выхода воды

Articolo	Note	CROMO	BO - NO	NKO	GF
5302					

9893QEP

Parte esterna Set doccia incasso monocomando deviatore rotazione, kit duplex, bocca parete, braccio a parete, soffione inox 250x250.

Built-in single-lever shower set, rotation diverter, shower kit, wall spout, wall arm, 250x250 shower head.

Ensemble de douche à encastrer monocommande, inverseur rotatif, kit de douche, bec mural, bras mural, pomme de douche 250x250.

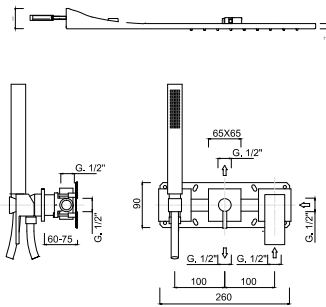
Einbau-Einhebel-Duschset, Rotationsumsteller, Duschset, Wandauslauf, Wandarm, Duschkopf aus Messing 250x250.

Conjunto de ducha monomando encastrable, desviador de rotación, kit de ducha, caño de pared, brazo de pared, rociador de 250x250.

Встраиваемый однорычажный душевой набор, поворотный переключатель, душевой набор, настенный излив, настенный кронштейн, душевая головка из 250x250.

Articolo	Note	CROMO	BO - NO	NKO	GF
9893QEP					

9894Q



Set doccia incasso monocomando, deviatore a rotazione, kit duplex, soffione parete pioggia/cascata.

Ensemble de douche à encastrer, monocommande, inverseur rotatif, kit de douche, pomme de douche murale pluie/cascade.

Ensemble de douche à encastrer, monocommande, inverseur rotatif, kit de douche, pomme de douche murale pluie/cascade.

Einbau-Einhebel-Duschset, Rotationsumsteller, Duschset, wandmontierter Regen-/Wasserfall-Duschkopf.

Conjunto de ducha monomando encastrable, desviador de rotación, kit duplex, rociador de pared tipo lluvia/cascada.

Встроенный однорычажный душевой набор, поворотный переключатель, душевой набор, настенный душ с дождевым/водопадным душем.

Articolo	Note	CROMO	BO - NO	NKO	GF
9894Q					

5302

Parte incasso GGBOX 5302, deviatore a rotazione, predisposizione kit doccia, 2 uscite libere.

GGBOX 5302 built-in part, rotation diverter, shower kit housing, 2 free outlets.

GGBOX 5302 partie encastrable, inverseur de rotation, prédisposition pour kit de douche, 2 sorties d'eau libres

UP-Teil GGBOX 5302, Drehumsteller, Vorbereitung für Duschset, 2 freie Wasserausgänge

GGBOX 5302 empotrado, desviador de rotación, predisposición para kit de ducha, 2 salidas de agua libres

Встраиваемая деталь GGBOX 5302, поворотный переключатель, вывод воды для душевого гарнитура, 2 свободных выхода воды

Articolo	Note	CROMO	BO - NO	NKO	GF
5302					

9894QEP

Parte esterna Set doccia incasso monocomando, deviatore a rotazione, kit duplex, soffione parete pioggia/cascata.

External part built-in single-lever shower set, rotation diverter, shower kit, wall-mounted shower head with rain/waterfall.

Partie extérieure ensemble de douche monocommande à encastrer, inverseur rotatif, kit de douche, pomme de douche murale avec pluie/cascade.

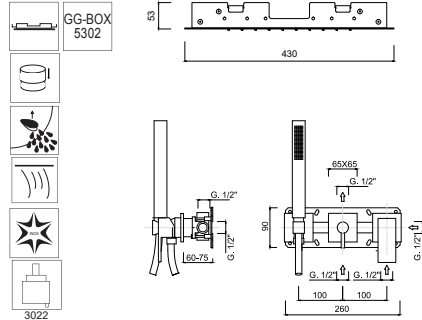
Außenteil-Einhandbrause zum Einbau, Rotationsumsteller, Duschset, Wandbrause mit Regen-/Wasserfall.

Partie extérieure ensemble de douche monocommande à encastrer, inverseur rotatif, kit de douche, pomme de douche murale avec pluie/cascade.

Однорычажный уличный душ для установки, поворотный переключатель, душевой набор, настенный душ с дождем/водопадом.

Articolo	Note	CROMO	BO - NO	NKO	GF
9894QEP					

9898Q



Set doccia incasso monocomando, deviatore a rotazione, kit duplex, soffione incasso a cornice pioggia/cascata 430x430.

Built-in single-lever shower set, rotating diverter, shower kit, 430x430 built-in shower head with frame, rain/waterfall functions.

Mitigeur de douche à encastrer, inverseur rotatif, kit de douche, pomme de douche à encastrer 430x430 avec cadre, fonctions pluie/cascade.

UP-Einhebeluschset, Drehumsteller, Duschset, 430x430 UPduschkopf mit Rahmen, Regen-/Wasserfall/.

Conjunto de ducha monomando encastrable, desviador giratorio, kit de ducha, rociador de ducha de encastrer 430x430 con marco, funciones lluvia/cascada.

Встроенный однорычажный душевой набор, поворотный переключатель, душевой набор, встроенная душевая насадка 430x430 с рамкой, функции дождя/водопада.

Articolo	Note	CROMO	BO - NO	NKO	GF
9898Q					

5302

Parte incasso GGBOX 5302, deviatore a rotazione, predisposizione kit doccia, 2 uscite libere

GGBOX 5302 built-in part, with rotating diverter, shower kit housing, 2 free outlets

GGBOX 5302 partie encastrable, avec inverseur rotatif, prédisposition pour kit de douche, 2 sorties libres

GGBOX 5302 UP-Teil, mit drehbarem Umsteller, Vorbereitung für Duschset, 2 freier Ausgänge

GGBOX 5302 pieza de empotrar, con desviador giratorio, predisposición para kit de ducha, 2 salidas libres

GGBOX 5302 встраиваемая часть, с поворотным переключателем, подготовка для душевого гарнитура, 2 свободных выхода

Articolo	Note	CROMO	BO - NO	NKO	GF
5302					

9898QEP

Parte esterna Set doccia incasso monocomando, deviatore a rotazione, kit duplex, soffione incasso a cornice pioggia/cascata 430x430.

External part for built-in single-lever shower set, rotation diverter, shower kit, 430x430 built-in shower head with frame, rain/waterfall/spray functions.

Mitigeur de douche à encastrer, inverseur rotatif, kit de douche, pomme de douche à encastrer 430x430 avec cadre, fonctions pluie/cascade.

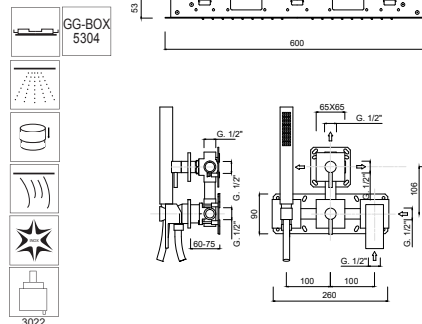
Außenteil für UP-Einhandbrause, Drehumsteller, Duschset, UP-Duschkopf 430x430 mit Rahmen, Regen-/Wasserfall.

Parte exterior para set de ducha monomando de empotrar, desviador de rotación, kit de ducha, rociador de empotrar de 430x430 con marco, funciones lluvia/cascada.

Внешняя часть для встраиваемого однорычажного душевого набора, поворотного переключателя, душевого набора, встроенной душевой лейки 430x430 с рамкой, функциями дождя/водопада/струи.

Articolo	Note	CROMO	BO - NO	NKO	GF
9898QEP					

9899Q



Set doccia incasso monocomando, deviatore a rotazione, kit duplex, soffione incasso a cornice pioggia/cascata/nebulizzatori 600x400

Built-in single-lever shower set, rotary diverter, shower kit, 600x400 built-in shower head with frame, rain/waterfall/spray functions.

Mitigeur de douche à encastrer, inverseur rotatif, kit de douche, pomme de douche à encastrer 600x400 avec cadre, fonctions pluie/cascade/jet.

Einbau-Einhebeluschset, Drehumsteller, Duschset, 600x400 Einbauduschkopf mit Rahmen, Regen-/Wasserfall-/Sprühfunktion.

Conjunto de ducha monomando encastrable, desviador giratorio, kit de ducha, rociador de ducha de encastrer 600x400 con marco, funciones lluvia/cascada/caño.

Встроенный однорычажный душевой набор, поворотный переключатель, душевой набор, встроенная душевая насадка 600x400 с рамкой, функция дождь/водопад/струя.

Articolo	Note	CROMO	BO - NO	NKO	GF
9899Q					

5304

Parte incasso GGBOX 5304, deviatore a rotazione, predisposizione kit doccia, 3 uscite libere.

GGBOX 5304 built-in part, with rotating diverter, shower kit housing, 3 free outlets.

GGBOX 5304 partie encastrable, avec inverseur rotatif, prédisposition pour kit de douche, 3 sorties libres.

GGBOX 5304 UP-Teil, mit drehbarem Umsteller, Vorbereitung für Duschset, 3 freier Ausgänge.

GGBOX 5304 pieza de empotrar, con desviador giratorio, predisposición para kit de ducha, 3 salidas libres.

GGBOX 5304 встраиваемая часть, с поворотным переключателем, подготовка для душевого гарнитура, 3 свободных выхода.

Articolo	Note	CROMO	BO - NO	NKO	GF
5304					

9899QEP

Parte esterna Set doccia incasso monocomando, deviatore a rotazione, kit duplex, soffione incasso a cornice pioggia/cascata/nebulizzatori 600x400.

External part for built-in single-lever shower set, rotation diverter, shower kit, 600x400 built-in shower head with frame, rain/waterfall/spray functions.

Parte extérieure pour set de douche à encastrer, inverseur rotatif, kit de douche, pomme de douche à encastrer 600x400 avec cadre, fonctions pluie/cascade/jet.

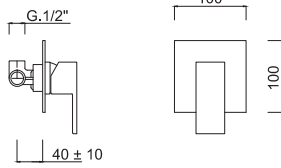
Außenteil für Einbau-Einhandbrause, Rotationsumsteller, Duschset, Einbau-Duschkopf 600x400 mit Rahmen, Regen-/Wasserfall-/Sprühfunktion.

Parte exterior para set de ducha monomando de empotrar, desviador de rotación, kit de ducha, rociador de empotrar de 600x400 con marco, funciones lluvia/cascada/caño.

Внешняя часть для встраиваемого однорычажного душевого набора, поворотного переключателя, душевого набора, встроенной душевой лейки 600x400 с рамкой, функциями дождя/водопада/струи.

Articolo	Note	CROMO	BO - NO	NKO	GF
9899QEP					

9815D



Monocomando doccia incasso.

Built-in shower mixer.

Mitigeur de douche encastrable.

UP-Einhanduschbatterie.

Mezclador de ducha empotrado.

Смеситель для душа встраиваемый.

Articolo	Note	CROMO	BO - NO	NKO	GF
9815D					

5284

Parte incasso monocomando doccia incasso, cartuccia Ø 35.

Built-in part for single lever shower mixer, Ø 35 cartridge.

Pièce intégrée pour mitigeur de douche monocommande, cartouche Ø 35.

UP-Teil für Einhebel-Brausemischer, Kartusche Ø 35.

Pieza empotrable para mezclador de ducha empotrado, cartucho Ø 35.

Встраиваемая часть для однорычажного смесителя для душа, картридж Ø 35.

Articolo	Note	CROMO	BO - NO	NKO	GF
5284					

9815DEP

Parte esterna monocomando doccia incasso.

External parts for single lever shower mixer.

Partie externe pour mitigeur de douche encastré.

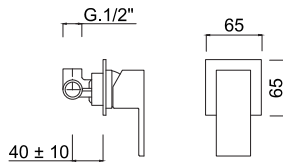
Außenteil für UP-Einhanduschbatterie.

Piezas externas para mezclador monomando de ducha.

Встроенный однорычажный душ снаружи.

Articolo	Note	CROMO	BO - NO	NKO	GF
9815DEP					

9815D/1



Monocomando doccia incasso con rosone piccolo.

Built-in single-lever shower mixer with small rosette.

Mitigeur de douche à encastrer avec petite rosace.

Einbau-Einhebel-Brausemischer mit kleiner Rosette.

Mezclador monomando de ducha empotrado con rosetón pequeño.

Встраиваемый однорычажный смеситель для душа с маленькой розеткой.

Articolo	Note	CROMO	BO - NO	NKO	GF
9815D-1					

5284

Parte incasso monocomando doccia incasso, cartuccia Ø 35.

Built-in part for single lever shower mixer, Ø 35 cartridge.

Pièce intégrée pour mitigeur de douche monocommande, cartouche Ø 35.

UP-Teil für Einhebel-Brausemischer, Kartusche Ø 35.

Pieza empotrable para mezclador de ducha empotrado, cartucho Ø 35.

Встраиваемая часть для однорычажного смесителя для душа, картридж Ø 35.

Articolo	Note	CROMO	BO - NO	NKO	GF
5284					

9815D/1EP

Parte esterna monocomando doccia incasso con rosone piccolo.

External part for built-in single-lever shower mixer with small rosette.

Partie extérieure pour mitigeur de douche à encastrer avec petite rosace.

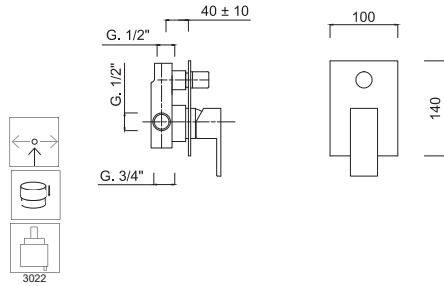
Außenteil für Einbau-Einhand-Brausemischer mit kleiner Rosette.

Parte exterior para mezclador monomando de ducha empotrado con rosetón pequeño.

Внешняя часть для встраиваемого однорычажного смесителя для душа с маленькой розеткой.

Articolo	Note	CROMO	BO - NO	NKO	GF
9815D/1EP					

9863



Monocomando doccia incasso con deviatore a pulsante.
Built-in single-lever shower mixer with push-button diverter.
Mitigeur de douche à encastrer avec inverseur à bouton-poussoir.
Einbau-Einhand-Brausemischer mit Druckknopf-Umsteller.
Mezclador monomando de ducha empotrado con desviador mediante pulsador.
Встраиваемый однорычажный смеситель для душа с кнопочным переключателем.

Articolo	Note	CROMO	BO - NO	NKO	GF
9863					

5287

Parte incasso per doccia incasso con deviatore a pulsante, cartuccia Ø 35.
Built-in part for shower mixer, with push-button diverter, Ø 35 cartridge.
Partie à encastrer pour mitigeur de douche, avec inverseur à bouton-poussoir, cartouche Ø 35.
UP-Teil für Brausebatterie, mit Druckknopf-Umsteller, Kartusche Ø 35.
Pieza empotrable para monomando de ducha, con desviador pulsador, cartucho Ø 35.
Встраиваемая часть для смесителя для душа, с кнопочным переключателем, картридж Ø 35.

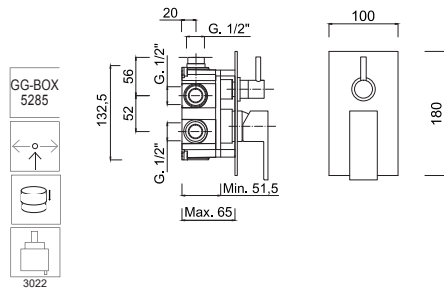
Articolo	Note	CROMO	BO - NO	NKO	GF
5287					

9863EP

Parte esterna Monocomando doccia incasso con deviatore a pulsante.
External part for built-in single-lever shower mixer with push-button diverter.
Partie extérieure pour mitigeur de douche à encastrer avec inverseur à bouton-poussoir.
Außenteil für Einbau-Einhand-Brausebatterie mit Druckknopf-Umsteller.
Parte exterior para mezclador monomando de ducha empotrado con desviador mediante pulsador.
Внешняя часть для встраиваемого однорычажного смесителя для душа с кнопочным переключателем.

Articolo	Note	CROMO	BO - NO	NKO	GF
9863EP					

9864-2



Monocomando doccia incasso con deviatore a rotazione 2 uscite.
Built-in single-lever shower mixer with rotating diverter, 2 outlets.
Mitigeur de douche à encastrer avec inverseur rotatif, 2 sorties.
Einbau-Einhebel-Brausemischer mit drehbarem Umsteller, 2 Ausgänge.
Mezclador monomando de ducha empotrado con desviador giratorio, 2 salidas.
Смеситель для душа встраиваемый однорычажный с поворотным переключателем, 2 выхода.

Articolo	Note	CROMO	BO - NO	NKO	GF
9864-2					

5285

Parte incasso GGBOX 5285 con deviatore a rotazione 2 uscite.
GGBOX 5285 built-in part, with rotary diverter, 2 outlets.
GGBOX 5285 partie encastrable, avec inverseur rotatif, 2 sorties.
GGBOX 5285 UP-Teil, mit Drehumsteller, 2 Ausgänge.
GGBOX 5285 pieza de empotrar, con desviador giratorio, 2 salidas.
GGBOX 5285 встраиваемая часть, с поворотным переключателем, 2 выхода.

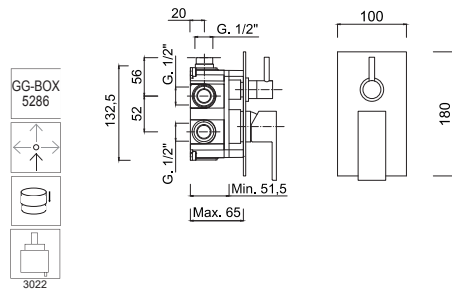
Articolo	Note	CROMO	BO - NO	NKO	GF
5285					

9864-2EP

Parte esterna Monocomando doccia incasso con deviatore a rotazione 2 uscite.
External part for built-in single-lever shower mixer, with rotating diverter, 2 outlets.
Partie extérieure pour mitigeur de douche à encastrer, avec inverseur rotatif, 2 sorties.
Außenteil für UP-Einhand-Brausemischer, mit drehbarem Umsteller, 2 Ausgänge.
Parte exterior para monomando de ducha empotrado, con desviador giratorio, 2 salidas.
Внешняя часть однорычажного смесителя для душа скрытого монтажа, с поворотным переключателем, 2 выпуска.

Articolo	Note	CROMO	BO - NO	NKO	GF
9864-2EP					

9864-3



Monocomando doccia incasso con deviatore a rotazione 3 uscite.

Built-in single-lever shower mixer with rotating diverter, 3 outlets.
Mitigeur de douche à encastrer avec inverseur rotatif, 3 sorties.
Einbau-Einhebel-Brausemischer mit drehbarem Umsteller, 3 Ausgänge.
Mezclador monomando de ducha empotrado con desviador giratorio, 3 salidas.
Смеситель для душа встраиваемый однорычажный с поворотным переключателем, 3 выхода.

Articolo	Note	CROMO	BO - NO	NKO	GF
9864-3					

5286

Parte incasso GGBOX 5286 con deviatore a rotazione 3 uscite.

GGBOX 5286 built-in part, with rotary diverter, 3 outlets.
GGBOX 5286 partie encastrable, avec inverseur rotatif, 3 sorties.
GGBOX 5286 UP-Teil, mit Drehumsteller, 3 Ausgänge.
GGBOX 5286 pieza de empotrar, con desviador giratorio, 3 salidas.
GGBOX 5286 встраиваемая часть, с поворотным переключателем, 3 выхода.

Articolo	Note	CROMO	BO - NO	NKO	GF
5286					

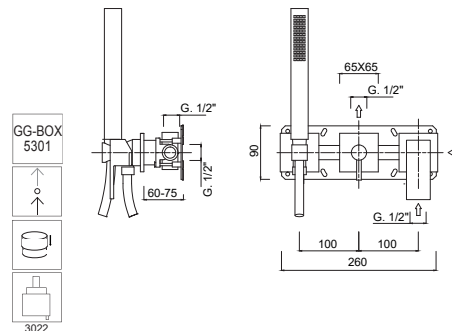
9864-3EP

Parte esterna Monocomando doccia incasso con deviatore a rotazione 3 uscite.

External part for built-in single-lever shower mixer, with rotating diverter, 3 outlets.
Partie extérieure pour mitigeur de douche à encastrer, avec inverseur rotatif, 3 sorties.
Außenteil für UP-Einhand-Brausemischer, mit drehbarem Umsteller, 3 Ausgänge.
Parte exterior para monomando de ducha empotrado, con desviador giratorio, 3 salidas.
Внешняя часть однорычажного смесителя для душа скрытого монтажа, с поворотным переключателем, 3 выпуска.

Articolo	Note	CROMO	BO - NO	NKO	GF
9864-3EP					

98X5301



Monocomando doccia incasso, deviatore a rotazione, kit duplex integrato, 1 uscita libera.

Built-in single-lever shower mixer with rotating diverter, integrated shower kit, 1 free outlet.
Mitigeur de douche à encastrer avec inverseur rotatif, kit de douche intégré, 1 sortie libre.
Einbau-Einhand-Brausebatterie mit drehbarem Umsteller, integriertem Brauseset, 1 freier Ausgang.
Mezclador monomando de ducha empotrado con desviador giratorio, kit de ducha integrado, 1 salida libre.
Встраиваемый однорычажный смеситель для душа с поворотным переключателем, встроенным душевым набором, 1 свободный излив.

Articolo	Note	CROMO	BO - NO	NKO	GF
98X5301					

5301

Parte incasso GGBOX 5301, deviatore a rotazione, predisposizione kit doccia, 1 uscita libera

GGBOX 5301 built-in part, with rotating diverter, shower kit housing, 1 free outlet
GGBOX 5301 partie encastrable, avec inverseur rotatif, prédisposition pour kit de douche, 1 sortie libre
GGBOX 5301 UP-Teil, mit drehbarem Umsteller, Vorbereitung für Duschset, 1 freier Ausgänge
GGBOX 5301 pieza de empotrar, con desviador giratorio, predisposición para kit de ducha, 1 salida libre
GGBOX 5301 встраиваемая часть, с поворотным переключателем, подготовка для душевого гарнитура, 1 свободный выпуск

Articolo	Note	CROMO	BO - NO	NKO	GF
5301					

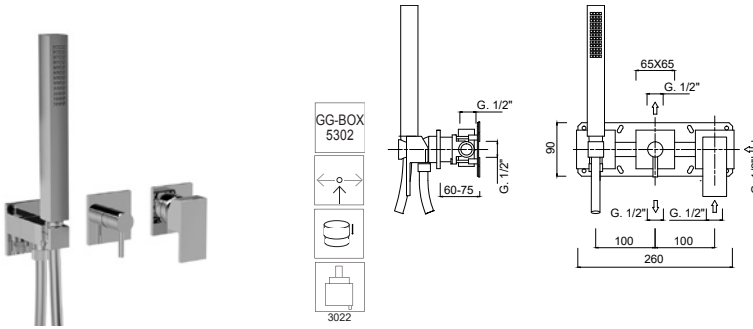
98X5301EP

Parte esterna Monocomando doccia incasso, deviatore a rotazione, kit duplex integrato, 1 uscita libera.

External part for built-in single-lever shower mixer with rotating diverter, integrated shower kit, 1 free outlet.
Partie extérieure pour mitigeur de douche à encastrer avec inverseur rotatif, kit de douche intégré, 1 sortie libre.
Außenteil für Einbau-Einhand-Brausebatterie mit drehbarem Umsteller, integriertem Brauseset, 1 freier Auslauf.
Parte exterior para monomando de ducha empotrado con desviador giratorio, kit de ducha integrado, 1 salida libre.
Внешняя часть для встраиваемого однорычажного смесителя для душа с поворотным переключателем, встроенным душевым набором, 1 свободный излив.

Articolo	Note	CROMO	BO - NO	NKO	GF
98X5301EP					

98X5302



Monocomando doccia incasso, deviatore a rotazione, kit duplex integrato, 2 uscite libere.

Built-in single-lever shower mixer with rotating diverter, integrated shower kit, 2 free outlets.

Mitigeur de douche à encastrer avec inverseur rotatif, kit de douche intégré, 2 sorties libres.

Einbau-Einhand-Brausebatterie mit drehbarem Umsteller, integrierem Brauseset, 2 freier Ausgänge.

Mezclador monomando de ducha empotrado con desviador giratorio, kit de ducha integrado, 2 salidas libres.

Встраиваемый однорычажный смеситель для душа с поворотным переключателем, встроенным душевым набором, 2 свободных выхода.

Articolo	Note	CROMO	BO - NO	NKO	GF
98X5302					

5302

Parte incasso GGBOX 5302, deviatore a rotazione, predisposizione kit doccia, 2 uscite libere

GGBOX 5302 built-in part, with rotating diverter, shower kit housing, 2 free outlets

GGBOX 5302 partie encastrable, avec inverseur rotatif, prédisposition pour kit de douche, 2 sorties libres

GGBOX 5302 UP-Teil, mit drehbarem Umsteller, Vorbereitung für Duschset, 2 freier Ausgänge

GGBOX 5302 pieza de empotrar, con desviador giratorio, predisposición para kit de ducha, 2 salidas libres

GGBOX 5302 встраиваемая часть, с поворотным переключателем, подготовка для душевого гарнитура, 2 свободных выхода

Articolo	Note	CROMO	BO - NO	NKO	GF
5302					

98X5302EP

Parte esterna Monocomando doccia incasso, deviatore a rotazione, kit duplex integrato, 2 uscite libere.

External part for built-in single-lever shower mixer with rotating diverter, integrated shower kit, 2 free outlets.

Partie extérieure pour mitigeur de douche à encastrer avec inverseur rotatif, kit de douche intégré, 2 sorties libres.

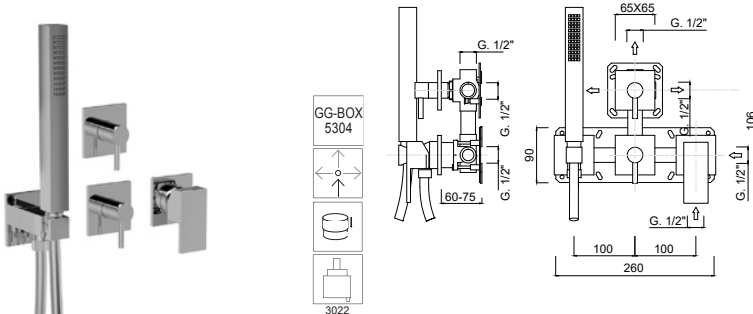
Außenteil für Einbau-Einhand-Brausebatterie mit drehbarem Umsteller, integrierem Brauseset, 2 freier Ausgänge.

Parte exterior para monomando de ducha empotrado con desviador giratorio, kit de ducha integrado, 2 salidas libres.

Внешняя часть для встраиваемого однорычажного смесителя для душа с поворотным переключателем, встроенным душевым набором, 2 свободных выхода.

Articolo	Note	CROMO	BO - NO	NKO	GF
98X5302					

98X5304



Monocomando doccia incasso, deviatore a rotazione, kit duplex integrato, 3 uscite libere.

Built-in single-lever shower mixer with rotating diverter, integrated shower kit, 3 free outlets.

Mitigeur de douche à encastrer avec inverseur rotatif, kit de douche intégré, 3 sorties libres.

Einbau-Einhand-Brausebatterie mit drehbarem Umsteller, integrierem Brauseset, 3 freier Ausgänge.

Mezclador monomando de ducha empotrado con desviador giratorio, kit de ducha integrado, 3 salidas libres.

Встраиваемый однорычажный смеситель для душа с поворотным переключателем, встроенным душевым набором, 3 свободных выхода.

Articolo	Note	CROMO	BO - NO	NKO	GF
98X5304					

5304

Parte incasso GGBOX 5304, deviatore a rotazione, predisposizione kit doccia, 3 uscite libere

GGBOX 5304 built-in part, with rotating diverter, shower kit housing, 3 free outlets

GGBOX 5304 partie encastrable, avec inverseur rotatif, prédisposition pour kit de douche, 3 sorties libres

GGBOX 5304 UP-Teil, mit drehbarem Umsteller, Vorbereitung für Duschset, 3 freier Ausgänge

GGBOX 5304 pieza de empotrar, con desviador giratorio, predisposición para kit de ducha, 3 salidas libres

GGBOX 5304 встраиваемая часть, с поворотным переключателем, подготовка для душевого гарнитура, 3 свободных выхода

Articolo	Note	CROMO	BO - NO	NKO	GF
5304					

98X5304EP

Parte esterna Monocomando doccia incasso, deviatore a rotazione, kit duplex integrato, 3 uscite libere

External part for built-in single-lever shower mixer with rotating diverter, integrated shower kit, 3 free outlets

Partie extérieure pour mitigeur de douche à encastrer avec inverseur rotatif, kit de douche intégré, 3 sorties libres

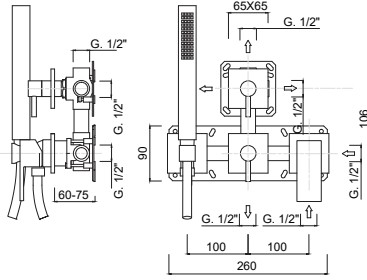
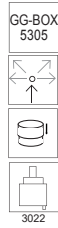
Außenteil für UP-Einhand-Brausebatterie mit drehbarem Umsteller, integrierem Brauseset, 3 freier Ausgänge

Parte exterior para monomando de ducha empotrado con desviador giratorio, kit de ducha integrado, 3 salidas libres

Внешняя часть для встраиваемого однорычажного смесителя для душа с поворотным переключателем, встроенным душевым набором, 3 свободных выхода

Articolo	Note	CROMO	BO - NO	NKO	GF
98X5304EP					

98X5305



Monocomando doccia incasso, deviatore a rotazione, kit duplex integrato, 4 uscite libere.

Built-in single-lever shower mixer with rotating diverter, integrated shower kit, 4 free outlets.

Mitigeur de douche à encastrer avec inverseur rotatif, kit de douche intégré, 4 sorties libres.

Einbau-Einhand-Brausebatterie mit drehbarem Umsteller, integriertem Brauseset, 4 freier Ausgänge.

Mezclador monomando de ducha empotrado con desviador giratorio, kit de ducha integrado, 4 salidas libres.

Встраиваемый однорычажный смеситель для душа с поворотным переключателем, встроенным душевым набором, 4 свободных выхода.

Articolo	Note	CROMO	BO - NO	NKO	GF
98X5305					

5305

Parte incasso GGBOX 5305, deviatore a rotazione, predisposizione kit doccia, 4 uscite libere

GGBOX 5305 built-in part, with rotating diverter, shower kit housing, 4 free outlets

GGBOX 5305 partie encastrable, avec inverseur rotatif, prédisposition pour kit de douche, 4 sorties libres

GGBOX 5305 UP-Teil, mit drehbarem Umsteller, Vorbereitung für Duschset, 4 freier Ausgänge

Außenteil für UP-Einhand-Brausebatterie mit drehbarem Umsteller, integriertem Brauseset, 4 freier Ausgänge

GGBOX 5305 pieza de empotrar, con desviador giratorio, predisposición para kit de ducha, 4 salidas libres

GGBOX 5305 встраиваемая часть, с поворотным переключателем, выход воды для душевого гарнитура, 4 свободных выхода

Articolo	Note	CROMO	BO - NO	NKO	GF
5305					

98X5305EP

Parte esterna Monocomando doccia incasso, deviatore a rotazione, kit duplex integrato, 4 uscite libere

External part for built-in single-lever shower mixer with rotating diverter, integrated shower kit, 4 free outlets

Partie extérieure pour mitigeur de douche à encastrer avec inverseur rotatif, kit de douche intégré, 4 sorties libres

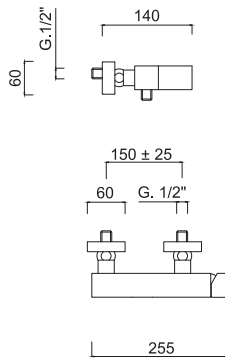
Außenteil für UP-Einhand-Brausebatterie mit drehbarem Umsteller, integriertem Brauseset, 4 freier Ausgänge

Parte exterior para monomando de ducha empotrado con desviador giratorio, kit de ducha integrado, 4 salidas libres

Внешняя часть для встраиваемого однорычажного смесителя для душа с поворотным переключателем, встроенным душевым набором, 4 свободных выхода

Articolo	Note	CROMO	BO - NO	NKO	GF
98X5305EP					

9808-12



Monocomando doccia esterno.

External single-lever shower mixer.

Mitigeur pour douche externe.

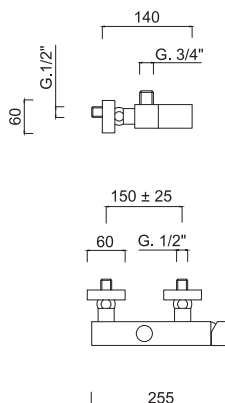
Aufputz-Einhebelbatterie.

Monomando ducha externo.

Однорычажный смеситель внешнего монтажа для душа.

Articolo	Note	CROMO	BO - NO	NKO	GF
9808-12					

9808S



Monocomando doccia esterno (attacco superiore).

External single-lever shower mixer (upper connection).

Mitigeur douche (connection supérieure).

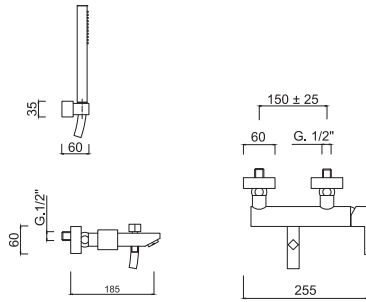
Aufputz- Brausemischer (oberer Anschluss).

Misturador para ducha (conexión superior).

Однорычажный смеситель для душа внешнего монтажа (подключение сверху).

Articolo	Note	CROMO	BO - NO	NKO	GF
9808S					

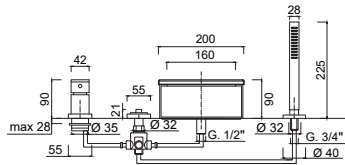
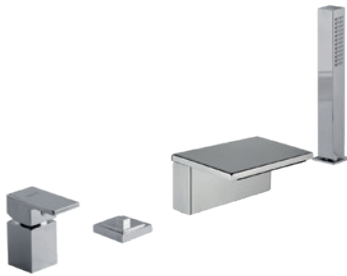
9801-12



Monocomando vasca esterno con set doccia duplex.
External single-lever bathtub mixer, with shower set.
Mitigeur de baignoire externe avec set de douche.
Aufputz Einhebel-Badewannenmischer mit Brausegarnitur.
Mezclador monomando exterior para bañera, con set de ducha.
Внешний однорычажный смеситель для ванны с душевым набором.

Articolo	Note	CROMO	BO - NO	NKO	GF
9801-12					

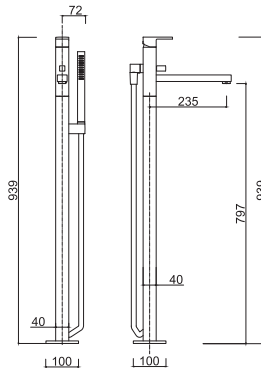
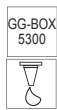
9860BD



Monocomando bordo vasca 4 fori, con deviatore.
4-hole edge-mounted bath mixer, with diverter.
Mitigeur de bain 4 trous sur chant, avec inverseur.
4-Loch Wannenrandarmatur mit Umsteller.
Mezclador de borde para bañera con 4 orificios, con desviador.
Край ванны на 4 отверстия с переключателем.

Articolo	Note	CROMO	BO - NO	NKO	GF
9860BD					

9892



Monocomando vasca da terra.
Floor-standing single-lever bathtub mixer.
Mitigeur de baignoire au sol.
Bodenstehender Einhebel-Badewannenmischer.
Mezclador monomando de bañera de pavimento.
Смеситель для ванны напольный, однорычажный.

Articolo	Note	CROMO	BO - NO	NKO	GF
9892					

5300

Parte incasso GGBOX 5300.
Built-in part GGBOX 5300.
Pièce d'installation GGBOX 5300.
UP-Teil GGBOX 5300.
Pieza de instalación GGBOX 5300.
Монтажная часть GGBOX 5300.

Articolo	Note	CROMO	BO - NO	NKO	GF
5300					

9892EP

Parti esterne per vasca da terra.
External parts for free-standing bath mixer.
Pièces extérieures pour mitigeur de bain sur pied.
Außenteile für freistehende Wannenarmatur.
Piezas exteriores para mezclador de bañera de pavimento.
Внешние детали отдельно стоящих смесителей для ванны.

Articolo	Note	CROMO	BO - NO	NKO	GF
9892EP					