



PRAGA MIX





REF. 7527A BR







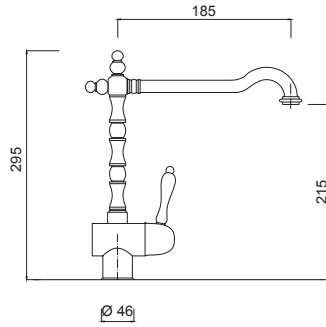
REF. 7527A NO



REF. 7510CT O



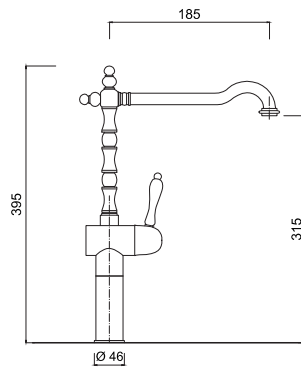
7527A



Monocomando lavabo, bocca girevole, scarico 1"1/4.
 Wash-basin mixer, swivel spout, 1"1/4 pop-up waste.
 Mitigeur lavabo, bec mobile, vidage automatique 1"1/4.
 Waschtisch-Einhebelmischer, Rohrauslauf, 1"1/4
 Zugknopf-ablaufgarnitur.
 Monomando lavabo, caño giratorio, tapón accionado por varilla 1"1/4.
 Смеситель для раковины, поворотный излив, донный клапан 1"1/4.

Articolo	Note	CROMO	NO	BR	O
7527A					
7527ACE	CE				
7527A/S	CRY				

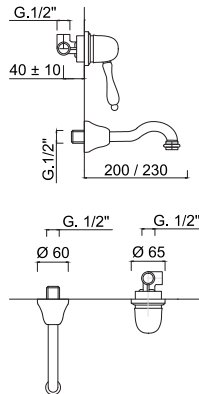
7527/SCH



Monocomando lavabo con prolunga, bocca girevole, scarico 1"1/4.
 Wash-basin mixer, swivel spout, without pop-up waste.
 Mitigeur lavabo, bec mobile, sans vidage
 Waschtisch-Einhebelmischer, Rohrauslauf, ohne ablaufgarnitur.
 Monomando lavabo, caño giratorio, sin desague
 Смеситель для раковины, поворотный излив, без всплывающих окон

Articolo	Note	CROMO	NO	BR	O
7527/SCH					
7527/SCHCE	CE				
7527/SCH/S	CRY				

7525



Monocomando lavabo a muro, senza scarico
 Wall mounted basin set, without pop-up waste.
 Mélangeur lavabo mural, sans vidage.
 Einhebel-Waschtischmischer Wandmontage, ohne Ablaufgarnitur.
 Lavabo de pared, sin desague.
 Комплект настенного монтажа для раковины, без донного клапана.

Articolo	Note	CROMO	NO	BR	O
7525					
7525CE	CE				
7525/S	CRY				

5290

Parte incasso monocomando lavabo a muro, cartuccia Ø 35
 Built-in part for single-lever wall-mounted basin mixer, cartridge Ø 35
 Partie encastrable pour mitigeur de lavabo mural, cartouche Ø 35
 UP-Teil für Einhebel-Wandwaschtischmischer, Kartusche Ø 35
 Pieza de empotrar para mezclador monomando de pared para lavabo, cartucho Ø 35
 Встраиваемая часть однорычажного настенного смесителя для раковины, картридж Ø 35

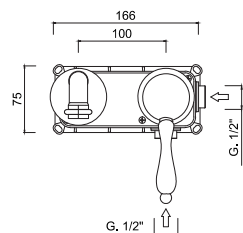
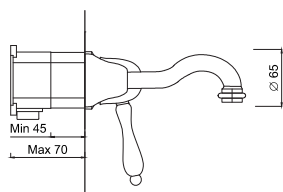
Articolo	Note	CROMO	NO	BR	O
5290					

7525EP

Parte esterna Monocomando lavabo a muro, senza scarico
 External part of wall-mounted single-lever basin mixer, without waste
 Partie extérieure du mitigeur de lavabo mural, sans vidage
 Außenteil der wandmontierten Einhand-Waschtischbatterie, ohne Ablaufgarnitur
 Parte exterior del mezclador monomando de pared para lavabo, sin desague
 Внешняя часть смесителя для раковины, настенного, однорычажного, без сливного крана

Articolo	Note	CROMO	NO	BR	O
7525					
7525CEEP	CE				
7525/SEP	CRY				

7526



Monocomando lavabo a muro, GGBOX 5297, senza scarico.
Wall-mounted single-lever basin mixer, GGBOX 5297, without waste.
Mitigeur de lavabo mural, GGBOX 5297, sans vidage.
Wandmontierter Einhand-Waschtischmischer, GGBOX 5297, ohne Ablaufgarnitur.
Mezclador monomando de pared para lavabo, GGBOX 5297, sin desagüe.
Смеситель для раковины, настенный, однорычажный, GGBOX 5297, без сливного гарнитура.

Articolo	Note	CROMO	NO	BR	O
7526					
7526CE	CE				
7526/S	CRY				

5297

Parte incasso GGBOX 5297 lavabo a muro

GGBOX 5297 built-in part for wall-mounted basin mixer
GGBOX 5297 partie encastrable pour mitigeur de lavabo mural
GGBOX 5297 UP-Teil für wandmontierten Waschtischmischer
GGBOX 5297 pieza de empotrar para mezclador de lavabo de pared
GGBOX 5297 встраиваемая часть для настенного смесителя для раковины

Articolo	Note	CROMO	NO	BR	O
5297					

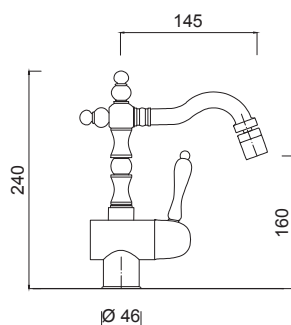
7526EP

Parti esterne Monocomando lavabo a muro, GGBOX 5297, senza scarico.

External parts for wall-mounted single-lever basin mixer, GGBOX 5297, without waste.
Pièces extérieures pour mitigeur de lavabo mural, GGBOX 5297, sans vidage.
Außenteile für wandmontierten Einhebel-Waschtischmischer, GGBOX 5297, ohne Ablaufgarnitur.
Piezas exteriores para mezclador monomando de lavabo de pared, GGBOX 5297, sin desagüe.
Внешние детали настенного однорычажного смесителя для раковины, GGBOX 5297, без сливного набора.

Articolo	Note	CROMO	NO	BR	O
7526EP					
7526CEEP	CE				
7526/SEP	CRY				

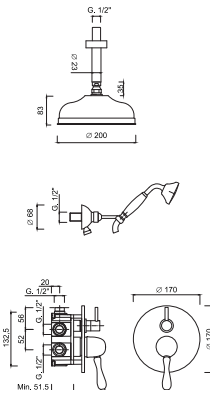
7529A



Monocomando bidet, bocca girevole, scarico 1"1/4.
Bidet mixer, swivel spout, 1"1/4 pop-up waste.
Mitigeur bidet, bec mobile, vidage automatique 1"1/4.
Bidet-Einhebelmischer, Rohrauslauf, 1"1/4 Zugknopf-ablaufgarnitur.
Monomando bidet, caño giratorio, tapón accionado por varilla 1"1/4.
Смеситель для биде, поворотный излив, донный клапан 1"1/4.

Articolo	Note	CROMO	NO	BR	O
7529A					
7529ACE	CE				
7529A/S	CRY				

7568



Set doccia incasso monocomando con deviatore a rotazione, kit duplex, braccio soffitto, soffione ottone Ø 200.

Single-lever built-in shower set with rotating diverter, shower kit, arm, Ø 200 brass shower head.

Ensemble de douche monocommande à encastrer avec inverseur rotatif, kit douche, bras, pomme de douche laiton Ø 200.

Einhebel-Einbau-Brausegarnitur mit drehbarem Umsteller, Duschset, Wandarm, Duschkopf aus Messing Ø 200.

Conjunto de ducha monomando empotrado con desviador giratorio, kit ducha, brazo, rociador de latón Ø 200.

Однорычажный встраиваемый душевой набор с поворотным переключателем, душевой набор, кронштейн, душевая головка из нержавеющей латуни Ø 200.

Articolo	Note	CROMO	NO	BR	O
7568					
7568CE	CE				
7568/S	CRY				

5285

Parte incasso GGBOX 5285 con deviatore a rotazione 2 uscite

GGBOX 5285 built-in part, with rotary diverter, 2 outlets

GGBOX 5285 partie encastrable, avec inverseur rotatif, 2 sorties

GGBOX 5285 UP-Teil, mit Drehumsteller, 2 Ausgänge

GGBOX 5285 pieza de empotrar, con desviador giratorio, 2 salidas

GGBOX 5285 встраиваемая часть, с поворотным переключателем, 2 выхода

Articolo	Note	CROMO	NO	BR	O
5285					

7568EP

Parte esterna Set doccia incasso monocomando con deviatore a rotazione, kit duplex, braccio soffitto, soffione ottone Ø 200.

External part Single-lever built-in shower set with rotating diverter, duplex kit, ceiling arm, Ø 200 brass shower head.

Partie extérieure Ensemble de douche monocommande à encastrer avec inverseur rotatif, kit duplex, bras de plafond, pomme de douche Ø 200 en laiton.

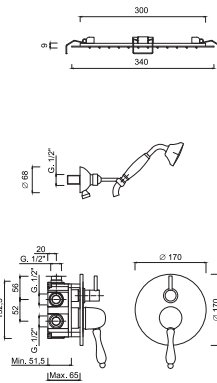
Außenteil: Einhebel-Einbau-Brausegarnitur mit drehbarem Umsteller, Duplex-Set, Deckenarm, Duschkopf aus Messing Ø 200.

Parte exterior Conjunto de ducha monomando de empotrar con desviador giratorio, kit dúplex, brazo de techo, rociador de latón Ø 200.

Внешняя часть Однорычажный встраиваемый душевой комплект с поворотным переключателем, дулексный комплект, потолочный кронштейн, душевая головка из латуни Ø 200.

Articolo	Note	CROMO	NO	BR	O
7568EP					
7568CEEP	CE				
7568/SEP	CRY				

7583



Set doccia incasso monocomando con deviatore a rotazione, kit duplex, soffione Inox incasso a molle Ø 340.

Single-lever built-in shower set with rotating diverter, shower kit, Ø 340 built-in stainless steel shower head, spring fixing.

Ensemble de douche monocommande à encastrer avec inverseur rotatif, kit de douche, pomme de douche à encastrer inox Ø 340, fixation par ressort.

Einhebel-Einbau-Brausegarnitur mit drehbarem Umsteller, Brausegarnitur, Einbau-Duschkopf aus Edelstahl Ø 340, Federbefestigung.

Conjunto de ducha monomando de empotrar con desviador giratorio, kit de ducha, rociador de empotrar de acero inoxidable Ø 340, fijación por muelle.

Однорычажный встраиваемый душевой набор с поворотным переключателем, душевой набор, встроенная верхний душ из нержавеющей стали Ø 340, пружинное крепление.

Articolo	Note	CROMO	NO	BR	O
7583					
7583CE	CE				
7583/S	CRY				

5285

Parte incasso GGBOX 5285 con deviatore a rotazione 2 uscite

GGBOX 5285 built-in part, with rotary diverter, 2 outlets

GGBOX 5285 partie encastrable, avec inverseur rotatif, 2 sorties

GGBOX 5285 UP-Teil, mit Drehumsteller, 2 Ausgänge

GGBOX 5285 pieza de empotrar, con desviador giratorio, 2 salidas

GGBOX 5285 встраиваемая часть, с поворотным переключателем, 2 выхода

Articolo	Note	CROMO	NO	BR	O
5285					

7583EP

Parte esterna Set doccia incasso monocomando con deviatore a rotazione, kit duplex, soffione Inox incasso a molle Ø 340.

External part for built-in single-lever shower set with rotating diverter, shower kit, built-in stainless steel shower head Ø 340, spring fixing.

Partie extérieure pour set de douche monocommande à encastrer avec inverseur rotatif, kit de douche, pomme de douche à encastrer en inox Ø 340, fixation par ressort.

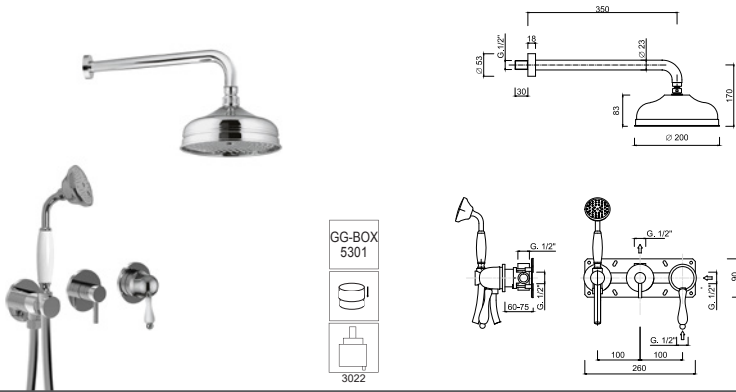
Außenteil für Einbau-Einhandbrausegarnitur mit drehbarem Umsteller, Duschset, Einbau-Duschkopf aus Edelstahl Ø 340, Federbefestigung.

Parte exterior para set de ducha monomando de empotrar con desviador giratorio, kit de ducha, rociador de empotrar en acero inoxidable Ø 340, fijación por muelle.

Внешняя часть встраиваемого однорычажного душевого комплекта с поворотным переключателем, душевой комплект, встроенный верхний душ из нержавеющей стали Ø 340, пружинное крепление.

Articolo	Note	CROMO	NO	BR	O
7583EP					
7583CEEP	CE				
7583/SEP	CRY				

7586



Set doccia incasso monocomando, deviatore a rotazione, kit duplex, braccio parete, soffione ottone Ø 200.

Single-lever built-in shower set, rotation diverter, shower kit, wall arm, Ø 200 brass shower head.

Ensemble de douche à encastrer monocommande, inverseur rotatif, kit de douche, bras mural, pomme de douche laiton Ø 200.

Einhebel-Einbau-Brausegarnitur, Rotationsumsteller, Duschset, Wandarm, Duschkopf aus Messing Ø 200.

Ensemble de douche à encastrer monocommande, inverseur rotatif, kit de douche, bras mural, pomme de douche laiton Ø 200.

Встраиваемый душевой набор однорычажный, поворотный переключатель, душевой набор, настенный кронштейн, верхний душ из нержавеющей латуни Ø 200.

Articolo	Note	CROMO	NO	BR	O
7586					
7586CE	CE				
7586/S	CRY				

5301

Parte incasso GGBOX 5301, deviatore a rotazione, predisposizione duplex, 1 uscita libera

GGBOX 5301 built-in part, rotation diverter, shower preparation, 1 free outlet

GGBOX 5301 partie encastrable, inverseur de rotation, préparation de douche, 1 sortie libre

GGBOX 5301 UP-Teil, Rotationsumsteller, Duschvorbereitung, 1 freier Ausgänge

GGBOX 5301 elemento empotrado, desviador de rotación, preparación de ducha, 1 salida libre

GGBOX 5301 встраиваемая часть, поворотный переключатель, вывод воды на ручной душ, 1 дополнительный вывод воды

Articolo	Note	CROMO	NO	BR	O
5301					

7586EP

Parte esterna Set doccia incasso monocomando, deviatore a rotazione, kit duplex, braccio parete, soffione ottone Ø 200.

External part single-lever built-in shower set, rotation diverter, shower kit, wall arm, brass shower head Ø 200.

Partie extérieure mitigeur de douche à encastrer, inverseur rotatif, kit de douche, bras mural, pomme de douche laiton Ø 200.

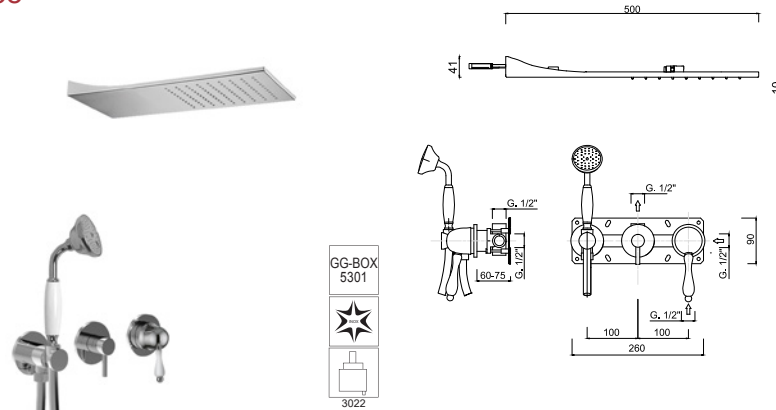
Einhebel-Einbaubrauseset für den Außenteil, Rotationsumsteller, Brauseset, Wandarm, Duschkopf aus Messing Ø 200.

Parte exterior del conjunto monomando de ducha empotrado, desviador de rotación, kit de ducha, brazo de pared, rociador de latón Ø 200.

Однорычажный встраиваемый душевой набор для наружной части, поворотный переключатель, душевой набор, настенный кронштейн, верхний душ из нержавеющей латуни Ø 200.

Articolo	Note	CROMO	NO	BR	O
7586EP					
7586CEEP	CE				
7586/SEP	CRY				

7588



Set doccia incasso monocomando, deviatore a rotazione, kit duplex, soffione inox a parete.

Built-in single-lever shower set, rotation diverter, shower kit, wall-mounted stainless steel shower head.

Ensemble de douche à encastrer, monocommande, inverseur rotatif, kit de douche, pomme de douche murale en inox.

Einbau-Einhebel-Duschset, Rotationsumsteller, Duschset, Wandduschkopf aus Edelstahl.

Ensemble de douche à encastrer, monocommande, inverseur rotatif, kit de douche, pomme de douche murale en inox.

Встраиваемый однорычажный душевой набор, поворотный переключатель, душевой набор, настенная душевая лейка из нержавеющей стали.

Articolo	Note	CROMO	NO	BR	O
7588					
7588CE	CE				
7588/S	CRY				

5301

Parte incasso GGBOX 5301, deviatore a rotazione, predisposizione duplex, 1 uscita libera

GGBOX 5301 built-in part, rotation diverter, shower preparation, 1 free outlet

GGBOX 5301 partie encastrable, inverseur de rotation, préparation de douche, 1 sortie libre

GGBOX 5301 UP-Teil, Rotationsumsteller, Duschvorbereitung, 1 freier Ausgänge

GGBOX 5301 elemento empotrado, desviador de rotación, preparación de ducha, 1 salida libre

GGBOX 5301 встраиваемая часть, поворотный переключатель, вывод воды на ручной душ, 1 дополнительный вывод воды

Articolo	Note	CROMO	NO	BR	O
5301					

7588EP

Parte esterna Set doccia incasso monocomando, deviatore a rotazione, kit duplex, soffione inox a parete.

External part built-in single-lever shower set, rotation diverter, shower kit, wall-mounted stainless steel shower head.

Ensemble de douche monocommande à encastrer partie extérieure, inverseur rotatif, kit de douche, pomme de douche murale en acier inoxydable.

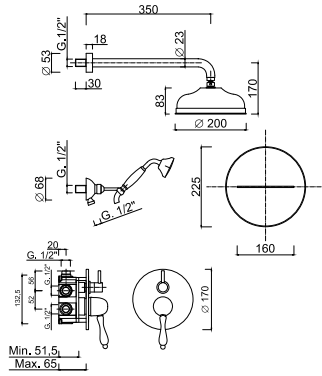
Außenteil-Einbau-Einhebel-Duschset, Rotationsumsteller, Duschset, Wandduschkopf aus Edelstahl.

Conjunto de ducha monomando de empotrar parte exterior, desviador de rotación, kit de ducha, rociador de pared de acero inoxidable.

Наружная часть: встроенный однорычажный душевой набор, поворотный переключатель, душевой набор, настенный верхний душ из нержавеющей стали.

Articolo	Note	CROMO	NO	BR	O
7588EP					
7588CEEP	CE				
7588/SEP	CRY				

7569



Set doccia incasso monocomando con deviatore a rotazione, kit duplex, bocca parete cascata, braccio parete, soffione ottone Ø 200.

Built-in single-lever shower set with rotating diverter, shower kit, wall waterfall spout, wall arm, brass shower head Ø 200.

Ensemble de douche monocommande à encastrer avec inverseur rotatif, kit de douche, bec cascade mural, bras mural, pomme de douche laiton Ø 200.

Einbau-Einhebel-Duschset mit drehbarem Umsteller, Duschset, Wand-Wasserfallauslauf, Wandarm, Duschkopf aus Messing Ø 200.

Conjunto de ducha monomando empotrado con desviador giratorio, kit de ducha, caño cascada de pared, brazo de pared, rociador de latón Ø 200.

Встраиваемый однорычажный душевой набор с поворотным переключателем, душевой набор, настенный излив-водопад, настенный кронштейн, верхний душ из нержавеющей латуни Ø 200.

Articolo	Note	CROMO	NO	BR	O
7569					
7569CE	CE				
7569/S	CRY				

5286

Parte incasso GGBOX 5286 con deviatore a rotazione 3 uscite

GGBOX 5286 built-in part, with rotary diverter, 3 outlets

GGBOX 5286 partie encastrable, avec inverseur rotatif, 3 sorties

GGBOX 5286 UP-Teil, mit Drehumsteller, 3 Ausgänge

GGBOX 5286 pieza de empotrar, con desviador giratorio, 3 salidas

GGBOX 5286 встраиваемая часть, с поворотным переключателем, 3 выхода

Articolo	Note	CROMO	NO	BR	O
5286					

7569EP

Parte esterna Set doccia incasso monocomando con deviatore a rotazione, kit duplex, bocca parete cascata, braccio parete, soffione ottone Ø 200.

External part built-in single-lever shower set with rotating diverter, shower kit, wall waterfall spout, wall arm, brass shower head Ø 200.

Ensemble de douche monocommande à encastrer partie extérieure avec inverseur rotatif, kit de douche, bec cascade mural, bras mural, pomme de douche laiton Ø 200.

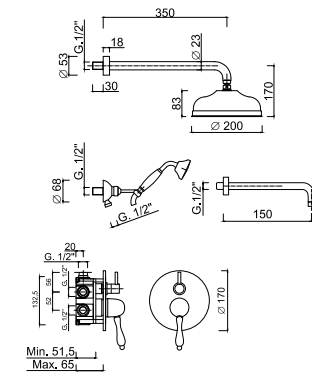
Außenteil-Einhand-Brausegarnitur zum Einbau mit drehbarem Umsteller, Duschset, Wand-Wasserfallauslauf, Wandarm, Duschkopf aus Messing Ø 200.

Conjunto de ducha monomando de empotrar, parte exterior con desviador giratorio, kit de ducha, caño cascada de pared, brazo de pared, rociador de latón Ø 200.

Однорычажный душевой набор внешнего монтажа с поворотным переключателем, душевой набор, настенный излив-водопад, настенный кронштейн, верхний душ из нержавеющей латуни Ø 200.

Articolo	Note	CROMO	NO	BR	O
7569EP					
7569CEEP	CE				
7569/SEP	CRY				

7570



Set doccia incasso monocomando con deviatore a rotazione, kit duplex, bocca parete, braccio parete, soffione ottone Ø 200.

Built-in single-lever shower set with rotating diverter, duplex kit, wall spout, wall arm, brass shower head Ø 200.

Ensemble de douche à encastrer avec inverseur rotatif, kit duplex, bec mural, bras mural, pomme de douche en laiton Ø 200.

Conjunto de ducha empotrado monomando con desviador giratorio, kit duplex, caño de pared, brazo de pared, rociador de latón Ø 200.

Conjunto de ducha empotrado monomando con desviador giratorio, kit duplex, caño de pared, brazo de pared, rociador de latón Ø 200.

Встраиваемый однорычажный душевой комплект с поворотным переключателем, дуплексным комплектом, настенным изливом, настенным кронштейном, душевой лейкой из латуни Ø 200.

Articolo	Note	CROMO	NO	BR	O
7570					
7570CE	CE				
7570/S	CRY				

5286

Parte incasso GGBOX 5286 con deviatore a rotazione 3 uscite

GGBOX 5286 built-in part, with rotary diverter, 3 outlets

GGBOX 5286 partie encastrable, avec inverseur rotatif, 3 sorties

GGBOX 5286 UP-Teil, mit Drehumsteller, 3 Ausgänge

GGBOX 5286 pieza de empotrar, con desviador giratorio, 3 salidas

GGBOX 5286 встраиваемая часть, с поворотным переключателем, 3 выхода

Articolo	Note	CROMO	NO	BR	O
5286					

7570EP

Parte esterna Set doccia incasso monocomando con deviatore a rotazione, kit duplex, bocca parete, braccio parete, soffione ottone Ø 200.

External part Single-lever built-in shower set with rotation diverter, duplex kit, wall spout, wall arm, brass shower head Ø 200.

Partie extérieure de douche monocommande à encastrer avec inverseur rotatif, kit duplex, bec mural, bras mural, pomme de douche en laiton Ø 200.

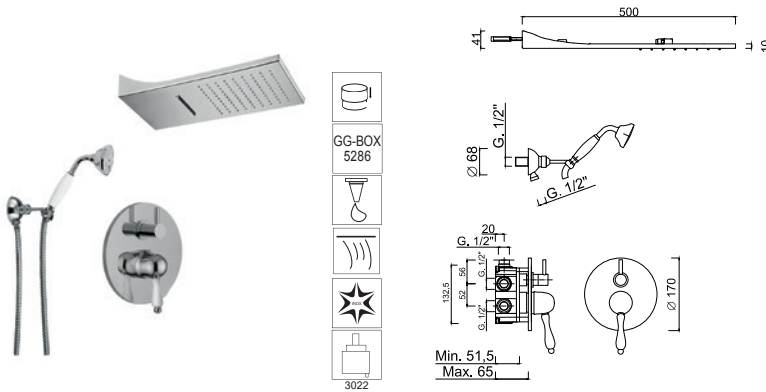
Außenteil der Einhebel-Einbaubrausegarnitur mit Rotationsumsteller, Duplex-Set, Wandauslauf, Wandarm, Duschkopf aus Messing Ø 200.

Parte exterior Conjunto de ducha monomando de empotrar con desviador de rotación, kit duplex, caño de pared, brazo de pared, rociador de latón Ø 200.

Внешняя часть Однорычажный встраиваемый душевой набор с поворотным переключателем, дуплексный комплект, настенный излив, настенный кронштейн, душевая головка из латуни Ø 200.

Articolo	Note	CROMO	NO	BR	O
7570EP					
7570CEEP	CE				
7570/SEP	CRY				

7571



Set doccia incasso monocomando con deviatore a rotazione, kit duplex, soffione parete pioggia/cascata.

Built-in single-lever shower set with rotating diverter, shower kit, wall-mounted shower head with rain/waterfall functions.

Ensemble de douche à encastrer avec inverseur rotatif, kit de douche, pomme de douche murale avec fonctions pluie/cascade.

Einbau-Einhebel-Duschset mit drehbarem Umsteller, Duschset, Wandduschkopf mit Regen-/Wasserfallfunktion.

Conjunto de ducha monomando encastrable con desviador giratorio, kit de ducha, rociador de pared con función lluvia/cascada.

Встроенный однорычажный душевой набор с поворотным переключателем, душевой набор, верхний душ с функцией дождя/водопада.

Articolo	Note	CROMO	NO	BR	O
7571					
7571CE	CE				
7571/S	CRY				

5286

Parte incasso GGBOX 5286 con deviatore a rotazione 3 uscite

Built-in single-lever shower set with rotating diverter, shower kit, wall-mounted shower head with rain/waterfall functions.

Ensemble de douche à encastrer avec inverseur rotatif, kit de douche, pomme de douche murale avec fonctions pluie/cascade.

Einbau-Einhebel-Duschset mit drehbarem Umsteller, Duschset, Wandduschkopf mit Regen-/Wasserfallfunktion.

Conjunto de ducha monomando encastrable con desviador giratorio, kit de ducha, rociador de pared con función lluvia/cascada.

Встроенный однорычажный душевой набор с поворотным переключателем, душевой набор, верхний душ с функцией дождя/водопада.

Articolo	Note	CROMO	NO	BR	O
5286					

7571EP

Parte esterna Set doccia incasso monocomando con deviatore a rotazione, kit duplex, soffione parete pioggia/cascata.

External parts built-in shower mixer set with rotating diverter, shower kit, wall-mounted shower head with rain/waterfall functions.

Parties extérieures mitigeur de douche à encastrer avec inverseur rotatif, kit de douche, pomme de douche murale avec fonctions pluie/cascade.

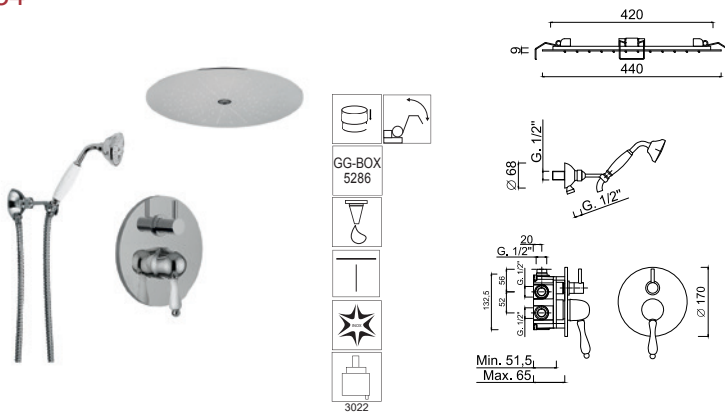
Außenteile-Einbau-Brausebatterie-Set mit drehbarem Umsteller, Duschset, Wandduschkopf mit Regen-/Wasserfallfunktion.

Piezas exteriores Conjunto monomando de ducha empotrable con desviador giratorio, kit de ducha, rociador de ducha de pared con función lluvia/cascada.

Наружные части: встроенный смеситель для душа с поворотным переключателем, душевой набор, верхний душ с функцией дождя/водопада.

Articolo	Note	CROMO	NO	BR	O
7571EP					
7571CEEP	CE				
7571/SEP	CRY				

7584



Set doccia incasso monocomando con deviatore a rotazione, kit duplex, soffione incasso a molle pioggia/laminare Ø 440.

Single-lever built-in shower set with rotating diverter, shower kit, Ø 440 built-in shower head with spring fixing, rain/laminar jet.

Ensemble de douche monocommande à encastrer avec inverseur rotatif, kit de douche, pomme de douche à encastrer Ø 440 avec fixation par ressort, jet pluie/laminaire.

Einhebel-Einbaubrausegarnitur mit drehbarem Umsteller, Brauseset, Einbaubrause Ø 440 mit Federbefestigung, Regen-/Laminarstrahl.

Conjunto de ducha monomando de empotrar con desviador giratorio, kit de ducha, rociador de empotrar Ø 440 con fijación por muelle, chorro lluvia/laminar.

Однорычажный встроенный душевой набор с поворотным переключателем, душевой набор, встроенный душ Ø 440 с пружинной насадкой, дождевая/ламинарная струя.

Articolo	Note	CROMO	NO	BR	O
7584					
7584CE	CE				
7584/S	CRY				

5286

Parte incasso GGBOX 5286 con deviatore a rotazione 3 uscite

GGBOX 5286 built-in part, with rotary diverter, 3 outlets

GGBOX 5286 partie encastrable, avec inverseur rotatif, 3 sorties

GGBOX 5286 UP-Teil, mit Drehumsteller, 3 Ausgänge

GGBOX 5286 pieza de empotrar, con desviador giratorio, 3 salidas

GGBOX 5286 встраиваемая часть, с поворотным переключателем, 3 выхода

Articolo	Note	CROMO	NO	BR	O
5286					

7584EP

Parte esterna Set doccia incasso monocomando con deviatore a rotazione, kit duplex, soffione incasso a molle pioggia/laminare Ø 440.

External parts for built-in single-lever shower set with rotating diverter, shower kit, Ø 440 built-in shower head with spring fixing, rain/laminar jet.

Parties extérieures pour set de douche monocommande à encastrer avec inverseur rotatif, kit de douche, pomme de douche à encastrer Ø 440 avec fixation par ressort, jet pluie/laminaire.

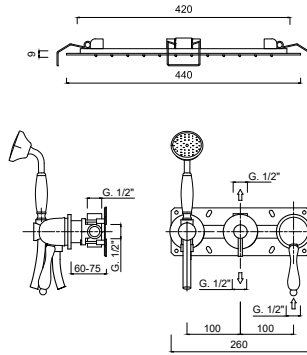
Außenteile für Einbau-Einhebel-Duschset mit drehbarem Umsteller, Duschset, Einbau-Duschkopf Ø 440 mit Federbefestigung, Regen-/Laminarstrahl.

Piezas exteriores para set de ducha monomando de empotrar con desviador giratorio, kit de ducha, rociador de empotrar Ø 440 con fijación por muelle, chorro lluvia/laminar.

Внешние части встраиваемого однорычажного душевого набора с поворотным переключателем, душевой набор, встроенная душевая головка Ø 440 с пружинным креплением, дождевая/ламинарная струя.

Articolo	Note	CROMO	NO	BR	O
7584EP					
7584CEEP	CE				
7584/SEP	CRY				

7589



Set doccia incasso monocomando, deviatore a rotazione, kit duplex, soffione incasso a molle pioggia/laminare Ø 440.

Single-lever built-in shower set, rotary diverter, shower kit, Ø 440 built-in shower head with spring fixing, rain/laminar function.

Mitigeur de douche à encastrer, inverseur rotatif, kit douche, pomme de douche à encastrer Ø 440 avec fixation par ressort, fonction pluie/laminaire.

Einhebel-Einbaubrausegarnitur, Drehumsteller, Brauseset, Einbaubrause Ø 440 mit Federbefestigung, Regen-/Laminarfunktion.

Conjunto de ducha monomando de empotrar, desviador giratorio, kit ducha, rociador de empotrar Ø 440 con fijación por resorte, función lluvia/laminar.

Однорычажный встраиваемый душевой набор, поворотный переключатель, душевой набор, встраиваемая душевая насадка Ø 440 с пружинным креплением, функция «дождь/ламинар».

Articolo	Note	CROMO	NO	BR	O
7589					
7589CE	CE				
7589/S	CRY				

5302

Parte incasso GGBOX 5302, deviatore a rotazione, predisposizione duplex, 2 uscite libere

GGBOX 5302 built-in part, rotation diverter, predisposition for shower kit, 2 free outlets

GGBOX 5302 partie encastrable, inverseur de rotation, prédisposition pour kit de douche, 2 sorties libres

UP-Teil GGBOX 5302, Rotationsumsteller, Vorbereitung für Duschset, 2 freie Wasserausgänge

GGBOX 5302 empotrado, desviador de rotación, predisposición para kit de ducha, 2 salidas libres

Встраиваемая деталь GGBOX 5302, поворотный переключатель, вывод воды для душевого гарнитура, 2 свободных выхода воды

Articolo	Note	CROMO	NO	BR	O
5302					

7589EP

Parte esterna Set doccia incasso monocomando, deviatore a rotazione, kit duplex, soffione incasso a molle pioggia/laminare Ø 440.

External part Built-in shower mixer, rotary diverter, shower kit, built-in shower head Ø 440 with spring fixing, rain/laminar functions.

Partie extérieure Mitigeur de douche à encastrer, inverseur rotatif, kit de douche, pomme de douche à encastrer Ø 440 avec fixation par ressort, fonctions pluie/laminaire.

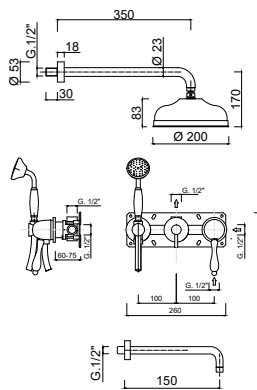
Außenteil: Einbau-Brausebatterie, Drehumsteller, Duschset, Einbau-Brausekopf Ø 440 mit Federbefestigung, Regen-/Laminar-Funktion.

Parte exterior Mezclador de ducha empotrado, desviador giratorio, kit de ducha, rociador de ducha empotrado Ø 440 con fijación por resorte, funciones lluvia/laminar.

Наружная часть: встраиваемый смеситель для душа, поворотный переключатель, душевой набор, встроенная душевая головка Ø 440 с пружинным креплением, функция дождя/ламинара.

Articolo	Note	CROMO	NO	BR	O
7589EP					
7589CEEP	CE				
7589/SEP	CRY				

7593



Set doccia incasso monocomando, deviatore a rotazione, kit duplex, bocca parete, braccio a parete, soffione ottone Ø 200.

Built-in single-lever shower set, rotation diverter, duplex kit, wall spout, wall arm, brass shower head Ø 200.

Ensemble de douche à encastrer monocommande, inverseur rotatif, kit duplex, bec mural, bras mural, pomme de douche en laiton Ø 200.

Einbau-Einhandbrausegarnitur, Rotationsumsteller, Duplex-Set, Wandauslauf, Wandarm, Duschkopf aus Messing Ø 200.

Conjunto de ducha monomando encastrable, desviador de rotación, kit duplex, caño de pared, brazo de pared, rociador de latón Ø 200.

Встраиваемый однорычажный душевой набор, поворотный переключатель, двойной комплект, настенный излив, настенный кронштейн, душевая лейка из латуни Ø 200.

Articolo	Note	CROMO	NO	BR	O
7593					
7593CE	CE				
7593/S	CRY				

5302

Parte incasso GGBOX 5302, deviatore a rotazione, predisposizione duplex, 2 uscite libere

GGBOX 5302 built-in part, rotation diverter, predisposition for shower kit, 2 free outlets

GGBOX 5302 partie encastrable, inverseur de rotation, prédisposition pour kit de douche, 2 sorties libres

UP-Teil GGBOX 5302, Rotationsumsteller, Vorbereitung für Duschset, 2 freie Wasserausgänge

GGBOX 5302 empotrado, desviador de rotación, predisposición para kit de ducha, 2 salidas libres

Встраиваемая деталь GGBOX 5302, поворотный переключатель, вывод воды для душевого гарнитура, 2 свободных выхода воды

Articolo	Note	CROMO	NO	BR	O
5302					

7593EP

Parte esterna Set doccia incasso monocomando deviatore rotazione, kit duplex, bocca parete, braccio a parete, soffione ottone Ø 200.

External part Built-in single-lever shower set with rotation diverter, duplex kit, wall spout, wall arm, brass shower head Ø 200.

Partie extérieure de douche à encastrer, mitigeur, inverseur de rotation, kit duplex, bec mural, bras mural, pomme de douche en laiton Ø 200.

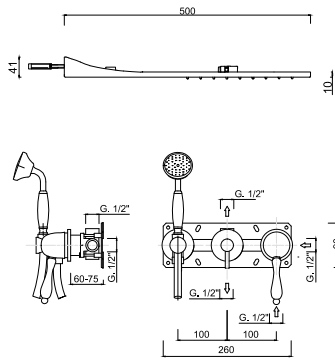
Außenteil der Einbaubrause, Einhebelmischer, Rotationsumsteller, Duplex-Kit, Wandauslauf, Wandarm, Duschkopf aus Messing Ø 200.

Parte exterior de ducha empotrada, monomando, desviador de rotación, kit duplex, caño de pared, brazo de pared, rociador de latón Ø 200.

Внешняя часть Встраиваемый однорычажный душевой набор с поворотным переключателем, дуплексный комплект, настенный излив, настенный кронштейн, душевая лейка из латуни Ø 200.

Articolo	Note	CROMO	NO	BR	O
7593EP					
7593CEEP	CE				
7593/SEP	CRY				

7594



Set doccia incasso monocomando, deviatore a rotazione, kit duplex, soffione parete pioggia/cascata.

Ensemble de douche à encastrer, monocommande, inverseur rotatif, kit de douche, pomme de douche murale pluie/cascade.
Ensemble de douche à encastrer, monocommande, inverseur rotatif, kit de douche, pomme de douche murale pluie/cascade.
Einbau-Einhebel-Duschset, Rotationsumsteller, Duschset, wandmontierter Regen-/Wasserfall-Duschkopf.
Conjunto de ducha monomando encastrable, desviador de rotación, kit dúplex, rociador de pared tipo lluvia/cascada.
Встроенный однорычажный душевой набор, поворотный переключатель, душевой набор, настенный душ, тропический каскад

Articolo	Note	CROMO	NO	BR	O
7594					
7594CE	CE				
7594/S	CRY				

5302

Parte incasso GGBOX 5302, deviatore a rotazione, predisposizione duplex, 2 uscite libere

GGBOX 5302 built-in part, rotation diverter, predisposition for shower kit, 2 free water outlets
GGBOX 5302 partie encastrable, inverseur de rotation, prédisposition pour kit de douche, 2 sorties d'eau libres
UP-Teil GGBOX 5302, Rotationsumsteller, Vorbereitung für Duschset, 2 freie Wasserausgänge
GGBOX 5302 empotrado, desviador de rotación, predisposición para kit de ducha, 2 salidas de agua libres
Встраиваемая деталь GGBOX 5302, поворотный переключатель, вывод воды для душевого гарнитура, 2 свободных выхода воды

Articolo	Note	CROMO	NO	BR	O
5302					

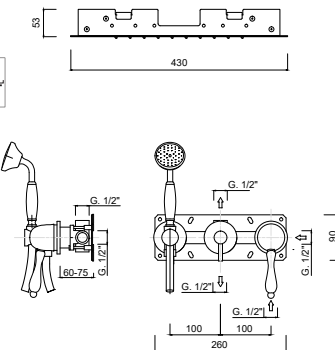
7594EP

Parte esterna Set doccia incasso monocomando, deviatore a rotazione, kit duplex, soffione parete pioggia/cascata.

External part built-in single-lever shower set, rotation diverter, shower kit, wall-mounted shower head with rain/waterfall.
Partie extérieure ensemble de douche monocommande à encastrer, inverseur rotatif, kit de douche, pomme de douche murale avec pluie/cascade.
Außenteil-Einhandbrause zum Einbau, Rotationsumsteller, Duschset, Wandbrause mit Regen-/Wasserfall.
Partie extérieure ensemble de douche monocommande à encastrer, inverseur rotatif, kit de douche, pomme de douche murale avec pluie/cascade.
Внешние части однорычажный душевой комплект, поворотный переключатель, душевой набор, настенный душ, тропический каскад

Articolo	Note	CROMO	NO	BR	O
7594EP					
7594CEEP	CE				
7594/SEP	CRY				

7598



Set doccia incasso monocomando, deviatore a rotazione, kit duplex, soffione incasso a cornice pioggia/cascata 430x430.

Built-in single-lever shower set, rotating diverter, shower kit, 430x430 built-in shower head with frame, rain/waterfall functions.
Mitigeur de douche à encastrer, inverseur rotatif, kit de douche, pomme de douche à encastrer 430x430 avec cadre, fonctions pluie/cascade.
UP-Einhebel-Duschset, Drehumsteller, Duschset, 430x430 UP-Duschkopf mit Rahmen, Regen-/Wasserfall.
Conjunto de ducha monomando encastrable, desviador giratorio, kit de ducha, rociador de ducha de encastrer 430x430 con marco, funciones lluvia/cascada.
Встроенный однорычажный душевой набор, поворотный переключатель, душевой набор, встроенная душевая насадка 430x430 с рамкой, функции дождя/водопада.

Articolo	Note	CROMO	NO	BR	O
7598					
7598CE	CE				
7598/S	CRY				

5302

Parte incasso GGBOX 5302, deviatore a rotazione, predisposizione kit doccia, 2 uscite libere

GGBOX 5302 built-in part, with rotating diverter, shower kit housing, 2 free outlets
GGBOX 5302 partie encastrable, avec inverseur rotatif, prédisposition pour kit de douche, 2 sorties libres
GGBOX 5302 UP-Teil, mit drehbarem Umsteller, Vorbereitung für Duschset, 2 freier Ausgänge
GGBOX 5302 pieza de empotrar, con desviador giratorio, predisposición para kit de ducha, 2 salidas libres
GGBOX 5302 встраиваемая часть, с поворотным переключателем, подготовка для душевого гарнитура, 2 свободных выхода

Articolo	Note	CROMO	NO	BR	O
5302					

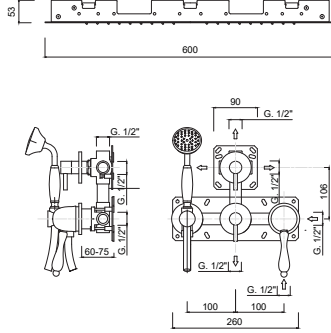
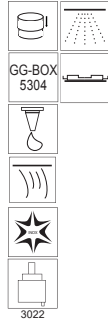
7598EP

Parte esterna Set doccia incasso monocomando, deviatore a rotazione, kit duplex, soffione incasso a cornice pioggia/cascata 430x430.

External part for built-in single-lever shower set, rotation diverter, shower kit, 430x430 built-in shower head with frame, rain/waterfall/spray functions.
Partie extérieure pour set de douche à encastrer, inverseur rotatif, kit de douche, pomme de douche à encastrer 430x430 avec cadre, fonctions pluie/cascade.
Außenteil für UP-Einhandbrause, Drehumsteller, Duschset, UP-Duschkopf 430x430 mit Rahmen, Regen-/Wasserfall.
Parte exterior para set de ducha monomando de empotrar, desviador de rotación, kit de ducha, rociador de empotrar de 430x430 con marco, funciones lluvia/cascada.
Внешняя часть для встраиваемого однорычажного душевого набора, поворотного переключателя, душевого набора, встроенной душевой лейки 430x430 с рамкой, функциями дождя/водопада/струи.

Articolo	Note	CROMO	NO	BR	O
7598EP					
7598CEEP	CE				
7598/SEP	CRY				

7599



Set doccia incasso monocomando, deviatore a rotazione, kit duplex, soffione incasso a cornice pioggia/cascata/nebulizzatori 600x400

Built-in single-lever shower set, rotary diverter, shower kit, 600x400 built-in shower head with frame, rain/waterfall/spray functions.

Mitigeur de douche à encastrer, inverseur rotatif, kit de douche, pomme de douche à encastrer 600x400 avec cadre, fonctions pluie/cascade/jet.

Einbau-Einhebel-Duschset, Drehumsteller, Duschset, 600x400 Einbauduschkopf mit Rahmen, Regen-/Wasserfall-/Sprühfunktion.

Conjunto de ducha monomando encastrable, desviador giratorio, kit de ducha, rociador de ducha de encastre 600x400 con marco, funciones lluvia/cascada/caño.

Встроенный однорычажный душевой набор, поворотный переключатель, душевой набор, встраиваемый верхний душ 600x400 с рамой, функция дождь/водопад/струя.

Articolo	Note	CROMO	NO	BR	O
7599					
7599CE	CE				
7599/S	CRY				

5304

Parte incasso GGBOX 5305, deviatore a rotazione, predisposizione duplex, 3 uscite libere

GGBOX 5304 built-in part, rotation diverter, predisposition for shower kit, 3 free water outlets

GGBOX 5304 partie encastrable, inverseur de rotation, predisposition pour kit de douche, 3 sorties d'eau libres

UP-Teil GGBOX 5304, Rotationsumsteller, Vorbereitung für Duschset, 3 freie Wasserausgänge

GGBOX 5304 empotrado, desviador de rotación, predisposición para kit de ducha, 3 salidas de agua libres

Встраиваемая деталь GGBOX 5304, поворотный переключатель, подготовка для душевого гарнитура, 3 свободных выхода воды

Articolo	Note	CROMO	NO	BR	O
5304					

7599EP

Parte esterna Set doccia incasso monocomando, deviatore a rotazione, kit duplex, soffione incasso a cornice pioggia/cascata/nebulizzatori 600x400

External part for built-in single-lever shower set, rotation diverter, shower kit, 600x400 built-in shower head with frame, rain/waterfall/spray functions.

Partie extérieure pour set de douche à encastrer, inverseur rotatif, kit de douche, pomme de douche à encastrer 600x400 avec cadre, fonctions pluie/cascade/jet.

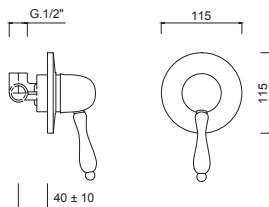
Außenteil für Einbau-Einhandbrause, Rotationsumsteller, Duschset, Einbau-Duschkopf 600x400 mit Rahmen, Regen-/Wasserfall-/Sprühfunktion.

Parte exterior para set de ducha monomando de empotrar, desviador de rotación, kit de ducha, rociador de empotrar de 600x400 con marco, funciones lluvia/cascada/caño.

Внешняя часть для встраиваемого однорычажного душевого набора, поворотного переключателя, душевого набора, встроенной душевой лейки 600x400 с рамкой, функциями дождь/водопад/струя.

Articolo	Note	CROMO	NO	BR	O
7599EP					
7599CEEP	CE				
7599/SEP	CRY				

7515D



Monocomando doccia incasso.

Built-in shower mixer.

Mitigeur de douche encastrable.

UP-Einhanduschbatterie.

Mezclador de ducha empotrado.

Смеситель для душа встраиваемый.

Articolo	Note	CROMO	NO	BR	O
7515D					
7515DCE	CE				
7515D/S	CRY				

5284

Parte incasso monocomando doccia incasso, cartuccia Ø 35

Built-in part for single lever shower mixer, Ø 35 cartridge

Pièce intégrée pour mitigeur de douche monocommande, cartouche Ø 35

UP-Teil für Einhebel-Brausemischer, Kartusche Ø 35

Pieza empotrable para mezclador de ducha empotrado, cartucho Ø 35

Встраиваемая часть для однорычажного смесителя для душа, картридж Ø 35

Articolo	Note	CROMO	NO	BR	O
5284					

7515DEP

Parte esterna monocomando doccia incasso

External parts for single lever shower mixer

Partie externe pour mitigeur de douche encastré

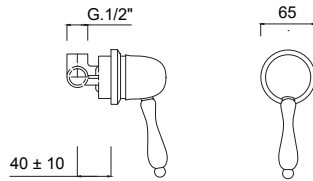
Außenteil für UP-Einhanduschbatterie

Piezas externas para mezclador monomando de ducha

Встроенный однорычажный душ снаружи

Articolo	Note	CROMO	NO	BR	O
7515DEP					
7515DCEEP	CE				
7515D/SEP	CRY				

7515D/1



Monocomando doccia incasso con rosone piccolo

Built-in single-lever shower mixer with small rosette
Mitigeur de douche à encastrer avec petite rosace
Einbau-Einhebel-Brausemischer mit kleiner Rosette
Mezclador monomando de ducha empotrado con rosetón pequeño
Встраиваемый однорычажный смеситель для душа с маленькой розеткой

Articolo	Note	CROMO	NO	BR	O
7515D/1					
7515D/1CE	CE				
7515D/1/S	CRY				

5284

Parte incasso monocomando doccia incasso, cartuccia Ø 35

Built-in part for single lever shower mixer, Ø 35 cartridge
Pièce intégrée pour mitigeur de douche monocommande, cartouche Ø 35
UP-Teil für Einhebel-Brausemischer, Kartusche Ø 35
Pieza empotrable para mezclador de ducha empotrado, cartucho Ø 35
Встраиваемая часть для однорычажного смесителя для душа, картридж Ø 35

Articolo	Note	CROMO	NO	BR	O
5284					

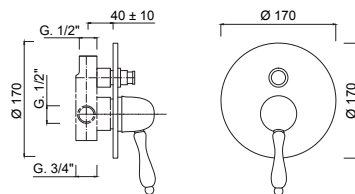
7515D/1EP

Parte esterna monocomando doccia incasso con rosone piccolo

External part for built-in single-lever shower mixer with small rosette
Partie extérieure pour mitigeur de douche à encastrer avec petite rosace
Außenenteil für Einbau-Einhand-Brausemischer mit kleiner Rosette
Parte exterior para mezclador monomando de ducha empotrado con rosetón pequeño
Внешняя часть для встраиваемого однорычажного смесителя для душа с маленькой розеткой

Articolo	Note	CROMO	NO	BR	O
7515D/1EP					
7515D/1CEEP	CE				
7515D/1/SEP	CRY				

7563



Monocomando doccia incasso con deviatore a pulsante.

Built-in single-lever shower mixer with push-button diverter.
Mitigeur de douche à encastrer avec inverseur à bouton-poussoir.
Einbau-Einhand-Brausemischer mit Druckknopf-Umsteller.
Mezclador monomando de ducha empotrado con desviador mediante pulsador.
Встраиваемый однорычажный смеситель для душа с кнопочным переключателем.

Articolo	Note	CROMO	NO	BR	O
7563					
7563CE	CE				
7563/S	CRY				

5287

Parte incasso per doccia incasso con deviatore a pulsante, cartuccia Ø 35

Built-in part for shower mixer, with push-button diverter, Ø 35 cartridge
Partie à encastrer pour mitigeur de douche, avec inverseur à bouton-poussoir, cartouche Ø 35
UP-Teil für Brausebatterie, mit Druckknopf-Umsteller, Kartusche Ø 35
Pieza empotrable para monomando de ducha, con desviador pulsador, cartucho Ø 35
Встраиваемая часть для смесителя для душа, с кнопочным переключателем, картридж Ø 35

Articolo	Note	CROMO	NO	BR	O
5287					

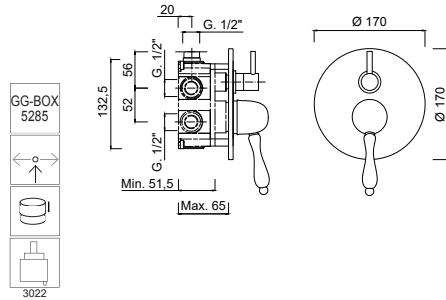
7563EP

Parte esterna Monocomando doccia incasso con deviatore a pulsante.

External part for built-in single-lever shower mixer with push-button diverter.
Partie extérieure pour mitigeur de douche à encastrer avec inverseur à bouton-poussoir.
Außenenteil für Einbau-Einhand-Brausebatterie mit Druckknopf-Umsteller.
Parte exterior para mezclador monomando de ducha empotrado con desviador mediante pulsador.
Внешняя часть для встраиваемого однорычажного смесителя для душа с кнопочным переключателем.

Articolo	Note	CROMO	NO	BR	O
7563EP					
7563CEEP	CE				
7563/SEP	CRY				

7564-2



Monocomando doccia incasso con deviatore a rotazione 2 uscite.
 Built-in single-lever shower mixer with rotating diverter, 2 outlets.
 Mitigeur de douche à encastrer avec inverseur rotatif, 2 sorties.
 Einbau-Einhebel-Brausemischer mit drehbarem Umsteller, 2 Ausgänge.
 Mezclador monomando de ducha empotrado con desviador giratorio, 2 salidas.
 Смеситель для душа встраиваемый однорычажный с поворотным переключателем, 2 выхода.

Articolo	Note	CROMO	NO	BR	O
7564-2					
7564-2CE	CE				
7564-2/S	CRY				

5285

Parte incasso GGBOX 5285 con deviatore a rotazione 2 uscite
 Built-in single-lever shower mixer with rotating diverter, 2 outlets.
 Mitigeur de douche à encastrer avec inverseur rotatif, 2 sorties.
 Einbau-Einhebel-Brausemischer mit drehbarem Umsteller, 2 Ausgänge.
 Mezclador monomando de ducha empotrado con desviador giratorio, 2 salidas.
 Смеситель для душа встраиваемый однорычажный с поворотным переключателем, 2 выхода.

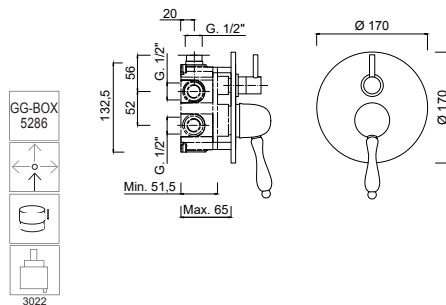
Articolo	Note	CROMO	NO	BR	O
5285					

7564-2EP

Parte esterna Monocomando doccia incasso con deviatore a rotazione 2 uscite.
 External part for built-in single-lever shower mixer, with rotating diverter, 2 outlets.
 Partie extérieure pour mitigeur de douche à encastrer, avec inverseur rotatif, 2 sorties.
 Außenteil für UP-Einhand-Brausemischer, mit drehbarem Umsteller, 2 Ausgänge.
 Parte exterior para monomando de ducha empotrado, con desviador giratorio, 2 salidas.
 Внешняя часть однорычажного смесителя для душа скрытого монтажа, с поворотным переключателем, 2 выпуска.

Articolo	Note	CROMO	NO	BR	O
7564-2EP					
7564-2CEEP	CE				
7564-2/SEP	CRY				

7564-3



Monocomando doccia incasso con deviatore a rotazione 3 uscite
 Built-in single-lever shower mixer with rotating diverter, 3 outlets
 Mitigeur de douche à encastrer avec inverseur rotatif, 3 sorties
 Einbau-Einhebel-Brausemischer mit drehbarem Umsteller, 3 Ausgänge
 Mezclador monomando de ducha empotrado con desviador giratorio, 3 salidas
 Смеситель для душа встраиваемый однорычажный с поворотным переключателем, 3 выхода

Articolo	Note	CROMO	NO	BR	O
7564-3					
7564-3CE	CE				
7564-3/S	CRY				

5286

Parte incasso GGBOX 5286 con deviatore a rotazione 3 uscite
 GGBOX 5286 built-in part, with rotary diverter, 3 outlets
 GGBOX 5286 partie encastrable, avec inverseur rotatif, 3 sorties
 GGBOX 5286 UP-Teil, mit Drehumsteller, 3 Ausgänge
 GGBOX 5286 pieza de empotrar, con desviador giratorio, 3 salidas
 GGBOX 5286 встраиваемая часть, с поворотным переключателем, 3 выхода

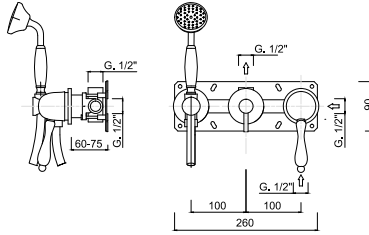
Articolo	Note	CROMO	NO	BR	O
5286					

7564-3EP

Parte esterna Monocomando doccia incasso con deviatore a rotazione 3 uscite
 External part for built-in single-lever shower mixer, with rotating diverter, 3 outlets
 Partie extérieure pour mitigeur de douche à encastrer, avec inverseur rotatif, 3 sorties
 Außenteil für UP-Einhand-Brausemischer, mit drehbarem Umsteller, 3 Ausgänge
 Parte exterior para monomando de ducha empotrado, con desviador giratorio, 3 salidas
 Внешняя часть однорычажного смесителя для душа скрытого монтажа, с поворотным переключателем, 3 выпуска

Articolo	Note	CROMO	NO	BR	O
7564-3EP					
7564-3CEEP	CE				
7564-3/SEP	CRY				

75X5301



Monocomando doccia incasso, deviatore a rotazione, kit duplex integrato, 1 uscita libera

Built-in single-lever shower mixer with rotating diverter, integrated shower kit, 1 free outlet

Mitigeur de douche à encastrer avec inverseur rotatif, kit de douche intégré, 1 sortie libre

Einbau-Einhand-Brausebatterie mit drehbarem Umsteller, integriertem Brauseset, 1 freier Auslauf

Mezclador monomando de ducha empotrado con desviador giratorio, kit de ducha integrado, 1 salida libre

Встраиваемый однорычажный смеситель для душа с поворотным переключателем, встроенным душевым набором, 1 свободный выпуск

Articolo	Note	CROMO	NO	BR	O
75X5301					
75X5301CE	CE				
75X5301S	CRY				

5301

Parte incasso GGBOX 5301, deviatore a rotazione, predisposizione duplex, 1 uscita libera

GGBOX 5301 built-in part, with rotating diverter, predisposition for shower kit, 1 free outlet

GGBOX 5301 partie encastrable, avec inverseur rotatif, prédisposition pour kit de douche, 1 sortie libre

GGBOX 5301 UP-Teil, mit drehbarem Umsteller, Vorbereitung für Duschset, 1 freier Auslass

GGBOX 5301 pieza de empotrar, con desviador giratorio, predisposición para kit de ducha, 1 salida libre

GGBOX 5301 встраиваемая часть, с поворотным переключателем, подготовка для душевого гарнитура, 1 свободный выпуск

Articolo	Note	CROMO	NO	BR	O
5301					

75X5301EP

Parte esterna Monocomando doccia incasso, deviatore a rotazione, kit duplex integrato, 1 uscita libera

External part for built-in single-lever shower mixer with rotating diverter, integrated shower kit, 1 free outlet

Partie extérieure pour mitigeur de douche à encastrer avec inverseur rotatif, kit de douche intégré, 1 sortie libre

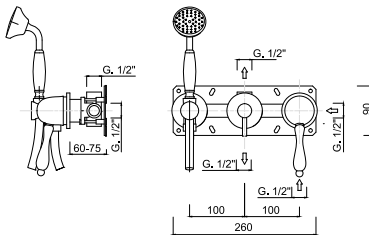
Außenteil für Einbau-Einhand-Brausebatterie mit drehbarem Umsteller, integriertem Brauseset, 1 freier Auslauf

Parte exterior para monomando de ducha empotrado con desviador giratorio, kit de ducha integrado, 1 salida libre

Внешняя часть для встраиваемого однорычажного смесителя для душа с поворотным переключателем, встроенным душевым набором, 1 свободный выпуск

Articolo	Note	CROMO	NO	BR	O
75X5301EP					
75X5301CEEP	CE				
75X5301/SEP	CRY				

75X5302



Monocomando doccia incasso, deviatore a rotazione, kit duplex integrato, 2 uscite libere

Built-in single-lever shower mixer with rotating diverter, integrated shower kit, 2 free outlets

Mitigeur de douche à encastrer avec inverseur rotatif, kit de douche intégré, 2 sorties libres

Einbau-Einhand-Brausebatterie mit drehbarem Umsteller, integriertem Brauseset, 2 freier Ausgänge

Mezclador monomando de ducha empotrado con desviador giratorio, kit de ducha integrado, 2 salidas libres

Встраиваемый однорычажный смеситель для душа с поворотным переключателем, встроенным душевым набором, 2 свободных выхода

Articolo	Note	CROMO	NO	BR	O
75X5302					
75X5302CE	CE				
75X5302/S	CRY				

5302

Parte incasso GGBOX 5302, deviatore a rotazione, predisposizione duplex, 2 uscite libere

GGBOX 5302 built-in part, with rotating diverter, predisposition for shower kit, 2 free outlets

GGBOX 5302 partie encastrable, avec inverseur rotatif, prédisposition pour kit de douche, 2 sorties libres

GGBOX 5302 UP-Teil, mit drehbarem Umsteller, Vorbereitung für Duschset, 2 freier Ausgänge

GGBOX 5302 pieza de empotrar, con desviador giratorio, predisposición para kit de ducha, 2 salidas libres

GGBOX 5302 встраиваемая часть, с поворотным переключателем, подготовка для душевого гарнитура, 2 свободных выхода

Articolo	Note	CROMO	NO	BR	O
5302					

75X5302EP

Parte esterna Monocomando doccia incasso, deviatore a rotazione, kit duplex integrato, 2 uscite libere

External part for built-in single-lever shower mixer with rotating diverter, integrated shower kit, 2 free outlets

Partie extérieure pour mitigeur de douche à encastrer avec inverseur rotatif, kit de douche intégré, 2 sorties libres

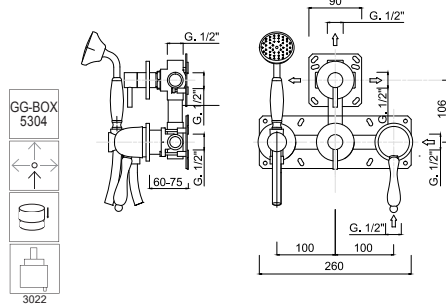
Außenteil für Einbau-Einhand-Brausebatterie mit drehbarem Umsteller, integriertem Brauseset, 2 freier Ausgänge

Parte exterior para monomando de ducha empotrado con desviador giratorio, kit de ducha integrado, 2 salidas libres

Внешняя часть для встраиваемого однорычажного смесителя для душа с поворотным переключателем, встроенным душевым набором, 2 свободных выхода

Articolo	Note	CROMO	NO	BR	O
75X5302EP					
75X5302CEEP	CE				
75X5302/SEP	CRY				

75X5304



Monocomando doccia incasso, deviatore a rotazione, kit duplex integrato, 3 uscite libere

Built-in single-lever shower mixer with rotating diverter, integrated shower kit, 3 free outlets

Mitigeur de douche à encastrer avec inverseur rotatif, kit de douche intégré, 3 sorties libres

Einbau-Einhand-Brausebatterie mit drehbarem Umsteller, integriertem Brauseset, 3 freier Ausgänge

Mezclador monomando de ducha empotrado con desviador giratorio, kit de ducha integrado, 3 salidas libres

Встраиваемый однорычажный смеситель для душа с поворотным переключателем, встроенным душевым набором, 3 свободных выхода

Articolo	Note	CROMO	NO	BR	O
75X5304					
75X5304CE	CE				
75X5304/S	CRY				

5304

Parte incasso GGBOX 5304, deviatore a rotazione, predisposizione duplex, 3 uscite libere

GGBOX 5304 built-in part, with rotating diverter, predisposition for shower kit, 3 free outlets

GGBOX 5304 partie encastrable, avec inverseur rotatif, prédisposition pour kit de douche, 3 sorties libres

GGBOX 5304 UP-Teil, mit drehbarem Umsteller, Vorbereitung für Duschset, 3 freier Ausgänge

GGBOX 5304 pieza de empotrar, con desviador giratorio, predisposición para kit de ducha, 3 salidas libres

GGBOX 5304 встраиваемая часть, с поворотным переключателем, подготовка для душевого гарнитура, 3 свободных выхода

Articolo	Note	CROMO	NO	BR	O
5304					

75X5304EP

Parte esterna Monocomando doccia incasso, deviatore a rotazione, kit duplex integrato, 3 uscite libere

External part for built-in single-lever shower mixer with rotating diverter, integrated shower kit, 3 free outlets

Partie extérieure pour mitigeur de douche à encastrer avec inverseur rotatif, kit de douche intégré, 3 sorties libres

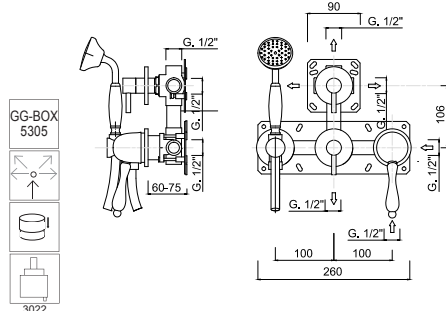
Außenteil für Einbau-Einhand-Brausebatterie mit drehbarem Umsteller, integriertem Brauseset, 3 freier Ausgänge

Parte exterior para monomando de ducha empotrado con desviador giratorio, kit de ducha integrado, 3 salidas libres

Внешняя часть для встраиваемого однорычажного смесителя для душа с поворотным переключателем, встроенным душевым набором, 3 свободных выхода

Articolo	Note	CROMO	NO	BR	O
75X5304EP					
75X5304CEEP	CE				
75X5304/SEP	CRY				

75X5305



Monocomando doccia incasso, deviatore a rotazione, kit duplex integrato, 4 uscite libere

Built-in single-lever shower mixer with rotating diverter, integrated shower kit, 4 free outlets

Mitigeur de douche à encastrer avec inverseur rotatif, kit de douche intégré, 4 sorties libres

Einbau-Einhand-Brausebatterie mit drehbarem Umsteller, integriertem Brauseset, 4 freier Ausgänge

Mezclador monomando de ducha empotrado con desviador giratorio, kit de ducha integrado, 4 salidas libres

Встраиваемый однорычажный смеситель для душа с поворотным переключателем, встроенным душевым набором, 4 свободных выхода

Articolo	Note	CROMO	NO	BR	O
75X5305					
75X5305CE	CE				
75X5305/S	CRY				

5305

Parte incasso GGBOX 5305, deviatore a rotazione, predisposizione duplex, 4 uscite libere

GGBOX 5305 built-in part, with rotating diverter, predisposition for shower kit, 4 free outlets

GGBOX 5305 partie encastrable, avec inverseur rotatif, prédisposition pour kit de douche, 4 sorties libres

GGBOX 5305 UP-Teil, mit drehbarem Umsteller, Vorbereitung für Duschset, 4 freier Ausgänge

GGBOX 5305 pieza de empotrar, con desviador giratorio, predisposición para kit de ducha, 4 salidas libres

GGBOX 5305 встраиваемая часть, с поворотным переключателем, выход воды для душевого гарнитура, 4 свободных выхода

Articolo	Note	CROMO	NO	BR	O
5305					

75X5305EP

Parte esterna Monocomando doccia incasso, deviatore a rotazione, kit duplex integrato, 4 uscite libere

External part for built-in single-lever shower mixer with rotating diverter, integrated shower kit, 4 free outlets

Partie extérieure pour mitigeur de douche à encastrer avec inverseur rotatif, kit de douche intégré, 4 sorties libres

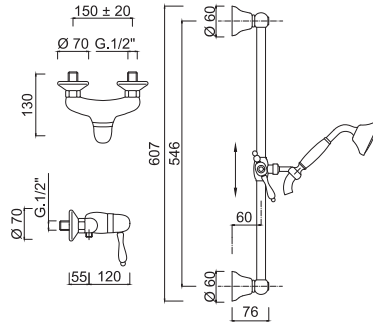
Außenteil für Einbau-Einhand-Brausebatterie mit drehbarem Umsteller, integriertem Brauseset, 4 freier Ausgänge

Parte exterior para monomando de ducha empotrado con desviador giratorio, kit de ducha integrado, 4 salidas libres

Внешняя часть для встраиваемого однорычажного смесителя для душа с поворотным переключателем, встроенным душевым набором, 4 свободных выхода

Articolo	Note	CROMO	NO	BR	O
75X5305EP					
75X5305CEEP	CE				
75X5305/SEP	CRY				

7524WS



Monocomando doccia esterno con saliscendi e doccia.

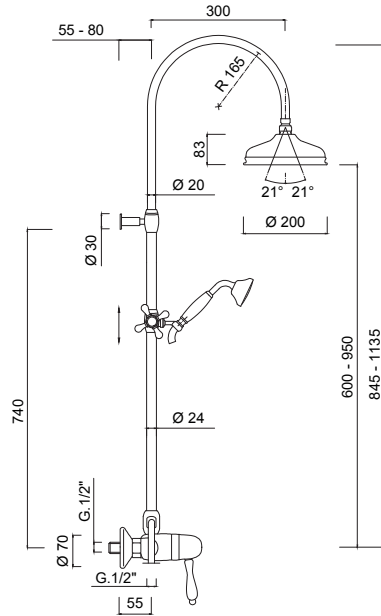
Single-lever shower mixer with sliding rail set.
Mitigeur douche mural avec barre coulissante et ensemble de douche.

Aufputz- Einhebelbrausebatterie mit Brausestange und Brauseset.
Monomando ducha exterior con conjunto ducha.

Однорычажный смеситель для душа с комплектом штанги для душа.

Articolo	Note	CROMO	NO	BR	O
7524WS					
7524WSCE	CE				
7524WS/S	CRY				

7524WC-S



Colonna doccia esterna monocomando, set doccia, soffione in ottone .

External single-lever shower mixer with shower column, shower kit, brass shower head.

Mitigeur de douche avec colonne de douche, ensemble de douche, pomme de douche en laiton.

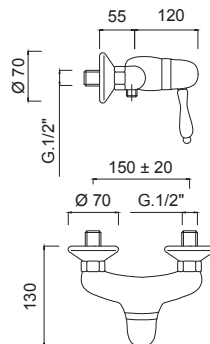
Brausemischer mit Säulenbrause, Brauseset, Kopfbrause in Messing.

Monomando con columna para ducha, conjunto de ducha, rociador en latón.

Однорычажный смеситель для душа внешнего монтажа с душевой колонной, душевой набор, верхний душ из латуни.

Articolo	Note	CROMO	NO	BR	O
7524WC-S					
7524WC-SCE	CE				
7524WC-S/S	CRY				

7524



Monocomando doccia esterno.

External single-lever shower mixer.

Mitigeur pour douche externe.

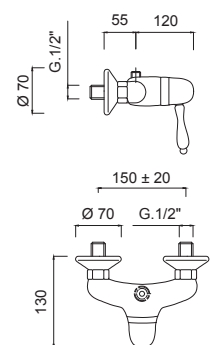
Aufputz-Einhebelbatterie.

Monomando ducha externo.

Однорычажный смеситель внешнего монтажа для душа.

Articolo	Note	CROMO	NO	BR	O
7524					
7524CE	CE				
7524/S	CRY				

7524S



Monocomando doccia esterno (attacco superiore).

External single-lever shower mixer (upper connection).

Mitigeur douche (connection supérieure).

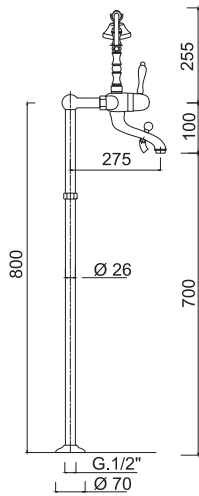
Aufputz- Brausemischer (oberer Anschluss).

Monomando para ducha (ataco superior).

Однорычажный смеситель для душа внешнего монтажа (подключение сверху).

Articolo	Note	CROMO	NO	BR	O
7524S					
7524SCE	CE				
7524/S	CRY				

7510CT



Monocomando vasca esterno con set doccia duplex, colonne da terra.

Wall-mounted bath mixer with duplex shower kit, deck mounted tap legs.

Mitigeur bain-douche avec ensemble de douche, sur colonnes au sol.

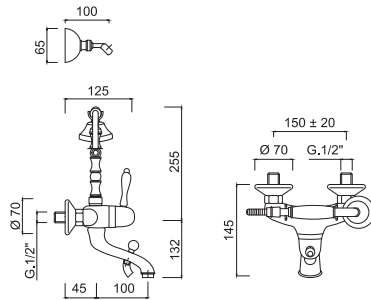
AP-Einhebel-Wannenmischer mit Brauseset, Standfüßen.

Monomando bañera con kit de ducha duplex, tomas de agua a suelo.

Смеситель для ванны настенного монтажа с душевым комплектом "duplex", держателями смесителя на край ванны.

Articolo	Note	CROMO	NO	BR	O
7510CT					
7510CTCE	CE				
7510CT/S	CRY				

7510



Monocomando vasca esterno

Wall-mounted bath mixer.

Mitigeur bain-douche.

AP-Einhebel-Wannenmischer.

Monomando bañera.

Смеситель для ванны настенного монтажа.

Articolo	Note	CROMO	NO	BR	O
7510					
7510CE	CE				
7510/S	CRY				



RESINA BIANCA



CE - CERAMICA BIANCA



CE - CERAMICA NERA



CRY - CRYSTAL



LONDRA MIX

NOTE

I prodotti della serie PragaMix possono essere forniti anche con la maniglia LondraMix.

The products of the PragaMix series can also be supplied with the LondraMix handle.

Die Produkte der PragaMix-Serie können auch mit dem LondraMix-Griff geliefert werden.

Изделия серии PragaMix также могут поставляться с ручкой LondraMix.

Per la codifica della serie LondraMix cambiare i primi 2 numeri da 75 a 72 (Praga 7527A - Londra 7227A)

To code the LondraMix series change the first 2 numbers from 75 to 72 (Praga 7527A - Londra 7227A)

Um die LondraMix-Serie zu codieren, ändern Sie die ersten 2 Zahlen von 75 auf 72 (Praga 7527A - Londra 7227A)

Артикул для серии LondraMix измените первые 2 цифры с 75 на 72 (Praga 7527A - Londra 7227A)

Il prezzo rimane identico a quello della PragaMix.

The price remains unchanged regardless of the handle

Der Preis bleibt unabhängig vom Griff unverändert

Стоимость не меняется.