

SURF





REF. 5871 NO







REF. 5825-20 LV



REF. 5805/SC NKO





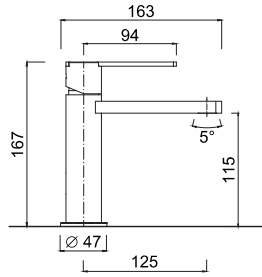
REF. 5807/SC CROMO







5805/SC



Monocomando lavabo, senza scarico.

Single lever mixer without pop-up waste

Mitigeur lavabo sans vidage

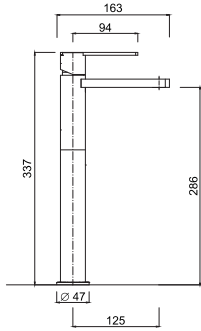
Einhebel-Waschtischmischer, ohne Ablaufgarnitur

Mezclador monomando de lavabo, sin desagüe.

Однорычажный смеситель для раковины, без донного клапана

Articolo	Note	CROMO	BO - NO	NKO	BROP - GF - CRN	O - OSP
5805/SC	SC					
5805A	A					

5811/SC



Monocomando lavabo con prolunga, senza scarico.

Single-lever basin mixer with extension, without waste

Mitigeur de lavabo avec rallonge, sans vidage

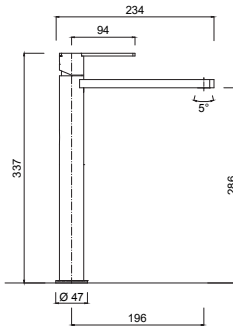
Einhebel-Waschtischmischer mit Verlängerung, ohne Ablaufgarnitur

Mezclador monomando de lavabo con extensión, sin desagüe

Однорычажный смеситель для раковины удлинённый, без донного клапана.

Articolo	Note	CROMO	BO - NO	NKO	BROP - GF - CRN	O - OSP
5811/SC	SC					

5839/SC



Monocomando lavabo alto, bocca lunga, senza scarico.

High single-lever basin mixer, long spout, without waste.

Mitigeur de lavabo haut, bec long, sans vidage.

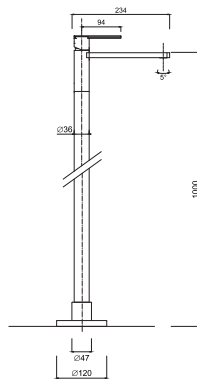
Hoher Einhebel-Waschtischmischer, langer Auslauf, ohne Ablaufgarnitur.

Mezclador monomando alto de lavabo, caño largo, sin desagüe.

Высокий однорычажный смеситель для раковины, длинный излив, безливного гарнитура.

Articolo	Note	CROMO	BO - NO	NKO	BROP - GF - CRN	O - OSP
5839/SC	SC					

5890D



Monocomando lavabo a pavimento, bocca girevole.

Wash-basin single-lever mixer with floor pillar leg, swivel spout.

Mitigeur lavabo avec colonnette alimentation par le sol, bec mobile.

Waschtisch- Einhebelmischer mit Standfuß Schlauch, Rohrauslauf.

Monomando lavabo con columna a pavimento, caño giratorio.

Однорычажный смеситель для раковины с напольной колонной, поворотный излив.

Articolo	Note	CROMO	BO - NO	NKO	BROP - GF - CRN	O - OSP
5890D						

5300

Parte incasso GGBOX 5300

Built-in part GGBOX 5300

Pièce d'installation GGBOX 5300

UP-Teil GGBOX 5300

Pieza de instalación GGBOX 5300

Монтажная часть GGBOX 5300

Articolo	Note	CROMO	BO - NO	NKO	BROP - GF - CRN	O - OSP
5300						

5890DEP

Parti esterne per lavabo a pavimento

External parts for floor-mounted basin mixer

Pièces extérieures pour mitigeur de lavabo au sol

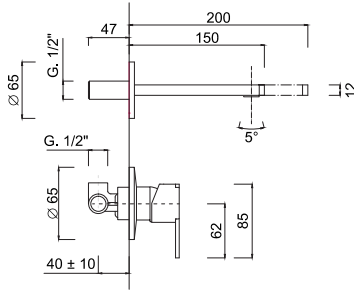
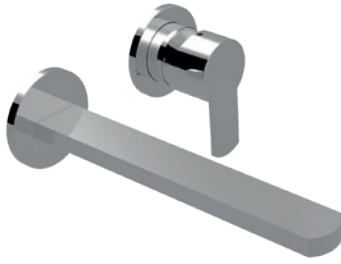
Außenteile für bodenmontierte Waschtischarmatur

Piezas exteriores para mezclador de lavabo de suelo

Внешние детали напольного смесителя для раковины

Articolo	Note	CROMO	BO - NO	NKO	BROP - GF - CRN	O - OSP
5890DEP						

5825-20



Monocomando lavabo a muro, senza scarico.

Wall mounted basin set, without pop-up waste.

Mélangeur lavabo mural, sans vidage.

Einhebel-Waschtischmischer Wandmontage, ohne Ablaufgarnitur.

Lavabo de pared, sin desagüe.

Комплект настенного монтажа для раковины, без донного клапана.

Articolo	Note	CROMO	BO - NO	NKO	BROP - GF - CRN	O - OSP
5825-20	20 cm					
5825-15	15 cm					

5290

Parte incasso monocomando lavabo a muro, cartuccia Ø 35

Built-in part for single-lever wall-mounted basin mixer, cartridge Ø 35

Partie encastrable pour mitigeur de lavabo mural, cartouche Ø 35

UP-Teil für Einhebel-Wandwaschtischmischer, Kartusche Ø 35

Pieza de empotrar para mezclador monomando de pared para lavabo, cartucho Ø 35

Встраиваемая часть однорычажного настенного смесителя для раковины, картридж Ø 35

Articolo	Note	CROMO	BO - NO	NKO	BROP - GF - CRN	O - OSP
5290						

5825-20EP

Parte esterna Monocomando lavabo a muro, senza scarico

External part of wall-mounted single-lever basin mixer, without waste

Partie extérieure du mitigeur de lavabo mural, sans vidage

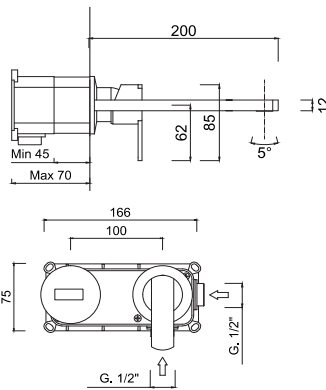
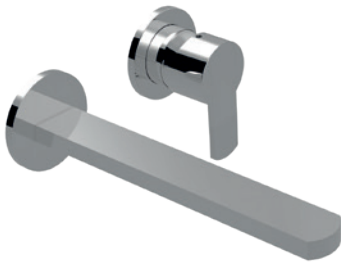
Außenteil der wandmontierten Einhand-Waschtischbatterie, ohne Ablaufgarnitur

Parte exterior del mezclador monomando de pared para lavabo, sin desagüe

Внешняя часть смесителя для раковины, настенного, однорычажного, без сливного крана

Articolo	Note	CROMO	BO - NO	NKO	BROP - GF - CRN	O - OSP
5825-20EP	20 cm					
5825-15EP	15 cm					

5826-20



Monocomando lavabo a muro, GGBOX 5297, senza scarico.

Wall-mounted single-lever basin mixer, GGBOX 5297, without waste.

Mitigeur de lavabo mural, GGBOX 5297, sans vidage.

Wandmontierter Einhand-Waschtischmischer, GGBOX 5297, ohne Ablaufgarnitur.

Mezclador monomando de pared para lavabo, GGBOX 5297, sin desagüe.

Смеситель для раковины, настенный, однорычажный, GGBOX 5297, без сливного гарнитура.

Articolo	Note	CROMO	BO - NO	NKO	BROP - GF - CRN	O - OSP
5826-20	20 cm					
5826-15	15 cm					

5297

Parte incasso GGBOX 5297 lavabo a muro

GGBOX 5297 built-in part for wall-mounted basin mixer

GGBOX 5297 partie encastrable pour mitigeur de lavabo mural

GGBOX 5297 UP-Teil für wandmontierten Waschtischmischer

GGBOX 5297 pieza de empotrar para mezclador de lavabo de pared

GGBOX 5297 встраиваемая деталь для настенного смесителя для раковины

Articolo	Note	CROMO	BO - NO	NKO	BROP - GF - CRN	O - OSP
5290						

5826-20EP

Parti esterne Monocomando lavabo a muro, GGBOX 5297, senza scarico.

External parts for wall-mounted single-lever basin mixer, GGBOX 5297, without waste.

Pièces extérieures pour mitigeur de lavabo mural, GGBOX 5297, sans vidage.

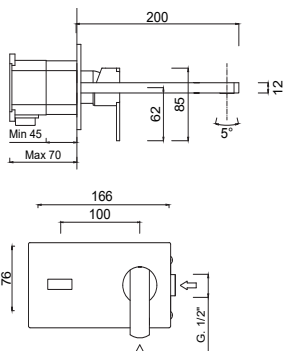
Außenteile für wandmontierten Einhebel-Waschtischmischer, GGBOX 5297, ohne Ablaufgarnitur.

Piezas exteriores para mezclador monomando de lavabo de pared, GGBOX 5297, sin desagüe.

Внешние детали настенного однорычажного смесителя для раковины, GGBOX 5297, без сливного набора.

Articolo	Note	CROMO	BO - NO	NKO	BROP - GF - CRN	O - OSP
5826-20EP	20 cm					
5826-15EP	15 cm					

5826-20P



Monocomando lavabo a muro, GGBOX 5297, senza scarico, piastra unica.

Wall-mounted single-lever basin mixer, GGBOX 5297, without waste, single decorative plate.

Mitigeur de lavabo mural, GGBOX 5297, sans vidage, plaque décorative simple.

Wandmontierter Einhand-Waschtischmischer, GGBOX 5297, ohne Ablaufgarnitur, einzelne Dekorplatte.

Mezclador monomando de pared para lavabo, GGBOX 5297, sin desagüe, placa decorativa simple.

Смеситель для раковины, настенный, однорычажный, GGBOX 5297, без сливного гарнитура, одинарная декоративная пластина.

Articolo	Note	CROMO	BO - NO	NKO	BROP - GF - CRN	O - OSP
5826-20P	20 cm					
5826-15P	15 cm					

5297

Parte incasso GGBOX 5297 lavabo a muro

GGBOX 5297 built-in part for wall-mounted basin mixer

GGBOX 5297 partie encastrable pour mitigeur de lavabo mural

GGBOX 5297 UP-Teil für wandmontierten Waschtischmischer

GGBOX 5297 pieza de empotrar para mezclador de lavabo de pared

GGBOX 5297 встраиваемая деталь для настенного смесителя для раковины

Articolo	Note	CROMO	BO - NO	NKO	BROP - GF - CRN	O - OSP
5297						

5826-20PEP

Parte esterna Monocomando lavabo a muro, GGBOX 5297, senza scarico, piastra unica.

External part for wall-mounted single-lever basin mixer, GGBOX 5297, without waste, single plate.

Partie extérieure pour mitigeur de lavabo mural, GGBOX 5297, sans vidage, plaque simple.

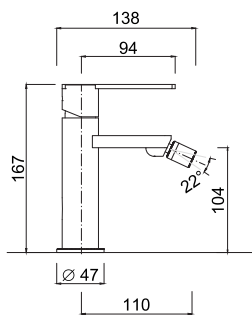
Außenteil für wandmontierten Einhebel-Waschtischmischer, GGBOX 5297, ohne Ablaufgarnitur, Einzelplatte.

Parte exterior para mezclador monomando de lavabo de pared, GGBOX 5297, sin desagüe, monoplaça.

Внешняя часть настенного однорычажного смесителя для раковины, GGBOX 5297, без сливного набора, одна пластина.

Articolo	Note	CROMO	BO - NO	NKO	BROP - GF - CRN	O - OSP
5826-20PEP	20 cm					
5826-5PEP	15 cm					

5807/SC



Monocomando bidet, senza scarico.

Bidet mixer, without waste.

Mitigeur de bidet, sans vidage.

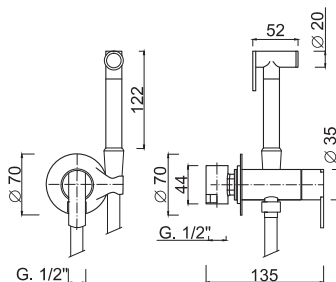
Bidetmischer, ohne Ablaufgarnitur.

Mezclador de bidé, sin desagüe.

Смеситель для биде, без сливного штуцера.

Articolo	Note	CROMO	BO - NO	NKO	BROP - GF - CRN	O - OSP
5807/SC	SC					
5807A	A					

SH25/S



Miscelatore monocomando incasso per bidet.

Built-in single-lever mixer for bidet.

Mitigeur à encastrer pour bidet.

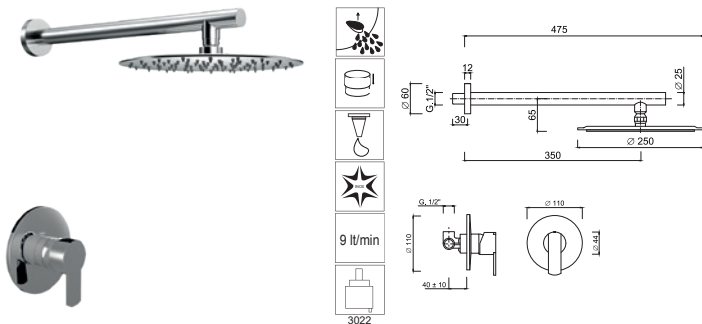
UP-Einhebelmischer für Bidet.

Monomando empotrado para bidé.

Однорычажный встраиваемый смеситель для биде.

Articolo	Note	CROMO	BO - NO	NKO	BROP - GF - CRN	O - OSP
SH25/S						

5866



Set doccia incasso monocomando, braccio parete, soffione Inox Ø 250
Built-in single-lever shower set, wall arm, Ø 250 stainless steel shower head
Ensemble de douche monocommande à encastrer, bras mural, pomme de douche inox Ø 250

Einbau-Einhandbrausegarnitur, Wandarm, Duschkopf Ø 250 aus Edelstahl
Conjunto de ducha monomando empotrado, brazo de pared, rociador de acero inoxidable Ø 250

Душевой набор однорычажный, настенный кронштейн, душевая головка Ø 250 из нержавеющей стали.

Articolo	Note	CROMO	BO - NO	NKO	BROP - GF - CRN	O - OSP
5866						

5284

Parte incasso monocomando doccia incasso, cartuccia Ø 35

Built-in part for single-lever shower mixer, Ø 35 cartridge

Partie à encastrer pour mitigeur de douche, cartouche Ø 35

UP-Teil für Einhebel-Brausemischer, Kartusche Ø 35

Pieza empotrable para mezclador monomando de ducha, cartucho Ø 35

Встраиваемая часть для однорычажного смесителя для душа, картридж Ø 35

Articolo	Note	CROMO	BO - NO	NKO	BROP - GF - CRN	O - OSP
5284						

5866EP

Parte esterna Set doccia incasso monocomando, braccio parete, soffione Inox Ø 250

External part of built-in single-lever shower set, wall arm, stainless steel shower head Ø 250

Partie extérieure du set de douche monocommande à encastrer, bras mural, pomme de douche inox Ø 250

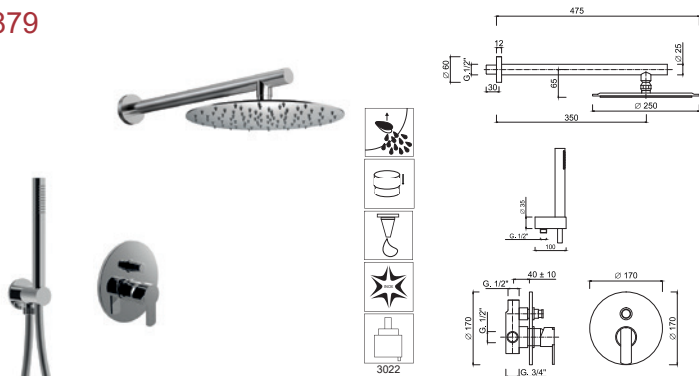
Außenteil der Einbau-Einhandbrausegarnitur, Wandarm, Duschkopf aus Edelstahl Ø 250

Parte exterior del conjunto de ducha monomando empotrado, brazo de pared, rociador de acero inoxidable Ø 250

Внешняя часть встраиваемого однорычажного душевого набора, настенный кронштейн, душевая головка из нержавеющей стали Ø 250.

Articolo	Note	CROMO	BO - NO	NKO	BROP - GF - CRN	O - OSP
5866EP						

5879



Set doccia incasso monocomando con deviatore a pulsante, kit duplex, braccio parete, soffione Inox Ø 250.

Built-in single-lever shower set with push-button diverter, shower kit, wall arm, Ø 250 stainless steel shower head.

Ensemble de douche à encastrer avec inverseur à bouton-poussoir, kit de douche, bras mural, pomme de douche inox Ø 250.

Einbau-Einhandduschset mit Druckknopf-Umsteller, Duschset, Wandarm, Duschkopf aus Edelstahl Ø 250.

Conjunto de ducha monomando encastrable con desviador mediante pulsador, kit de ducha, brazo de pared, rociador de acero inoxidable Ø 250.

Встраиваемый однорычажный душевой набор с кнопочным переключателем, душевой набор, настенный кронштейн, душевая головка из нержавеющей стали Ø 250.

Articolo	Note	CROMO	BO - NO	NKO	BROP - GF - CRN	O - OSP
5879						

5287

Parte incasso per doccia incasso con deviatore a pulsante, cartuccia Ø 35

Built-in part for shower mixer with push-button diverter, Ø 35 cartridge

Partie à encastrer pour mitigeur de douche avec inverseur à bouton-poussoir, cartouche Ø 35

UP-Teil für Brausebatterie mit Druckknopf-Umsteller, Kartusche Ø 35

Pieza empotrable para mezclador de ducha con desviador pulsador, cartucho Ø 35

Встраиваемая часть для смесителя для душа с кнопочным переключателем, картридж Ø 35

Articolo	Note	CROMO	BO - NO	NKO	BROP - GF - CRN	O - OSP
5287						

5879EP

Parte esterna Set doccia incasso monocomando, deviatore a pulsante, kit duplex, braccio parete, soffione Inox Ø 250

External part for built-in single-lever shower set with push-button diverter, shower kit, wall arm, Ø 250 stainless steel shower head.

Partie extérieure du set de douche à encastrer avec inverseur à bouton-poussoir, kit de douche, bras mural, pomme de douche inox Ø 250.

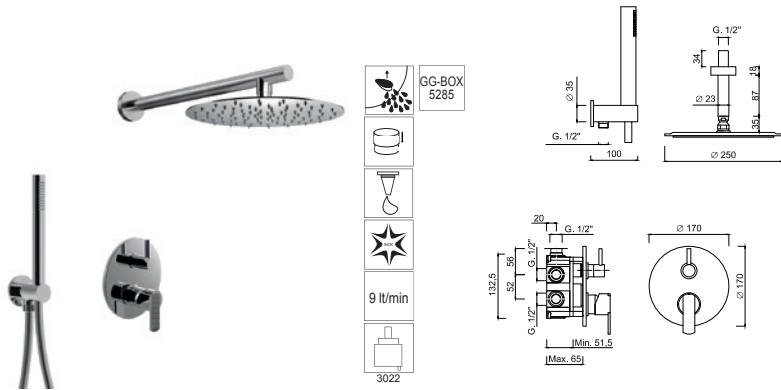
Außenteil der UP-Einhandduschset mit Druckknopf-Umsteller, Duschset, Wandarm, Duschkopf aus Edelstahl Ø 250.

Parte exterior del conjunto de ducha monomando encastrable con desviador mediante pulsador, kit de ducha, brazo de pared, rociador de acero inoxidable Ø 250.

Внешняя часть встраиваемого однорычажного душевого набора с кнопочным переключателем, душевой набор, настенный кронштейн, душевая головка из нержавеющей стали Ø 250.

Articolo	Note	CROMO	BO - NO	NKO	BROP - GF - CRN	O - OSP
5879EP						

5867



Set doccia incasso monocomando con deviatore a rotazione, kit duplex, braccio parete, soffione Inox Ø 250.

Single-lever built-in shower set with rotating diverter, shower kit, wall arm, Ø 250 stainless steel shower head.

Ensemble de douche monocommande à encastrer avec inverseur rotatif, kit douche, bras mural, pomme de douche inox Ø 250.

Einhebel-Einbau-Brausegarnitur mit drehbarem Umsteller, Duschset, Wandarm, Duschkopf aus Edelstahl Ø 250.

Conjunto de ducha monomando empotrado con desviador giratorio, kit ducha, brazo de pared, rociador de acero inoxidable Ø 250.

Однорычажный встраиваемый душевой набор с поворотным переключателем, душевой набор, настенный кронштейн, душевая головка из нержавеющей стали Ø 250.

Articolo	Note	CROMO	BO - NO	NKO	BROP - GF - CRN	O - OSP
5867						

5285

Parte incasso GGBOX 5285 con deviatore a rotazione 2 uscite

GGBOX 5285 built-in part with rotating diverter, 2 water outlets

GGBOX 5285 partie encastrable avec inverseur rotatif, 2 sorties d'eau

GGBOX 5285 UP-Teil mit drehbarem Umsteller, 2 Wasserausgänge

GGBOX 5285 pieza de empotrar con desviador giratorio, 2 salidas de agua

GGBOX 5285 встраиваемая часть с поворотным переключателем, 2 выхода воды

Articolo	Note	CROMO	BO - NO	NKO	BROP - GF - CRN	O - OSP
5285						

5867EP

Parte esterna Set doccia incasso monocomando con deviatore a rotazione, kit duplex, braccio parete, soffione Inox Ø 250.

External part single-lever built-in shower set with rotating diverter, shower kit, wall arm, stainless steel shower head Ø 250.

Partie extérieure mitigeur de douche à encastrer avec inverseur rotatif, kit de douche, bras mural, pomme de douche inox Ø 250.

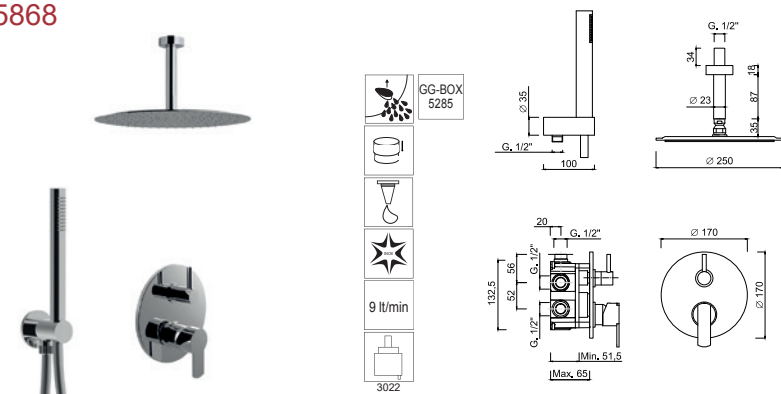
Außenteil-Einhebel-Einbau-Brausegarnitur mit drehbarem Umsteller, Duschset, Wandarm, Duschkopf aus Edelstahl Ø 250.

Conjunto de ducha empotrado monomando parte exterior con desviador giratorio, kit de ducha, brazo de pared, rociador de acero inoxidable Ø 250.

Однорычажный встраиваемый душевой комплект для наружного применения с поворотным переключателем, душевой комплект, настенный кронштейн, душевая головка из нержавеющей стали Ø 250.

Articolo	Note	CROMO	BO - NO	NKO	BROP - GF - CRN	O - OSP
5867EP						

5868



Set doccia incasso monocomando con deviatore a rotazione, kit duplex, braccio soffitto, soffione Inox Ø 250.

Built-in single-lever shower set with rotating diverter, shower kit, ceiling arm, Ø 250 stainless steel shower head.

Ensemble de douche à encastrer avec inverseur rotatif, kit de douche, bras de plafond, pomme de douche inox Ø 250.

Einbau-Einhebel-Duschset mit drehbarem Umsteller, Duschset, Deckenarm, Duschkopf aus Edelstahl Ø 250.

Conjunto de ducha monomando encastrable con desviador giratorio, kit de ducha, brazo de techo, rociador de acero inoxidable Ø 250.

Встраиваемый однорычажный душевой набор с поворотным переключателем, душевой набор, потолочный кронштейн, душевая головка из нержавеющей стали Ø 250.

Articolo	Note	CROMO	BO - NO	NKO	BROP - GF - CRN	O - OSP
5868						

5285

Parte incasso GGBOX 5285 con deviatore a rotazione 2 uscite

GGBOX 5285 built-in part, with rotary diverter, 2 outlets

GGBOX 5285 partie encastrable, avec inverseur rotatif, 2 sorties

GGBOX 5285 UP-Teil, mit Drehumsteller, 2 Ausgänge

GGBOX 5285 pieza de empotrar, con desviador giratorio, 2 salidas

GGBOX 5285 встраиваемая часть, с поворотным переключателем, 2 выхода

Articolo	Note	CROMO	BO - NO	NKO	BROP - GF - CRN	O - OSP
5285						

5868EP

Parte esterna Set doccia incasso monocomando con deviatore a rotazione, kit duplex, braccio soffitto, soffione Inox Ø 250.

External part Single-lever built-in shower set with rotating diverter, shower kit, ceiling arm, Ø 250 stainless steel shower head.

Partie extérieure Ensemble de douche monocommande à encastrer avec inverseur rotatif, kit de douche, bras de plafond, pomme de douche inox Ø 250.

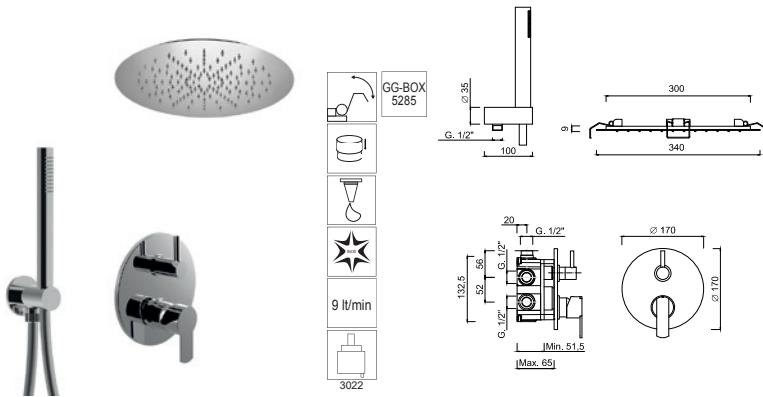
Außenteil: Einhebel-Einbaubrausegarnitur mit drehbarem Umsteller, Duschset, Deckenarm, Duschkopf aus Edelstahl Ø 250.

Parte exterior Conjunto de ducha monomando de empotrar con desviador giratorio, kit de ducha, brazo de techo, rociador de acero inoxidable Ø 250.

Внешняя часть: Однорычажный встроенный душевой набор с поворотным переключателем, душевой набор, потолочный кронштейн, душевая головка из нержавеющей стали Ø 250.

Articolo	Note	CROMO	BO - NO	NKO	BROP - GF - CRN	O - OSP
5868EP						

5883



Set doccia incasso monocomando con deviatore a rotazione, kit duplex, soffione Inox incasso con fissaggio a molle Ø 340.

Single-lever built-in shower set with rotating diverter, shower kit, Ø 340 built-in stainless steel shower head, spring fixing.

Ensemble de douche monocommande à encastrer avec inverseur rotatif, kit de douche, pomme de douche à encastrer inox Ø 340, fixation par ressort.

Einhebel-Einbau-Brauseset mit drehbarem Umsteller, Brauseset, Einbau-Duschkopf aus Edelstahl Ø 340, Federbefestigung.

Conjunto de ducha monomando de empotrar con desviador giratorio, kit de ducha, rociador de empotrar de acero inoxidable Ø 340, fijación por muelle.

Однорычажный встраиваемый душевой набор с поворотным переключателем, душевой набор, встроенная душевая головка из нержавеющей стали Ø 340, пружинное крепление.

Articolo	Note	CROMO	BO - NO	NKO	BROP - GF - CRN	O - OSP
5883						

5285

Parte incasso GGBOX 5285 con deviatore a rotazione 2 uscite

GGBOX 5285 built-in part, with rotary diverter, 2 outlets

GGBOX 5285 partie encastrable, avec inverseur rotatif, 2 sorties

GGBOX 5285 UP-Teil, mit Drehumsteller, 2 Ausgänge

GGBOX 5285 pieza de empotrar, con desviador giratorio, 2 salidas

GGBOX 5285 встраиваемая часть, с поворотным переключателем, 2 выхода

Articolo	Note	CROMO	BO - NO	NKO	BROP - GF - CRN	O - OSP
5285						

5883EP

Parte esterna Set doccia incasso monocomando con deviatore a rotazione, kit duplex, soffione Inox incasso con fissaggio a molle Ø 340.

External part for built-in single-lever shower set with rotating diverter, shower kit, built-in stainless steel shower head Ø 340, spring fixing.

Partie extérieure pour set de douche monocommande à encastrer avec inverseur rotatif, kit de douche, pomme de douche à encastrer en inox Ø 340, fixation par ressort.

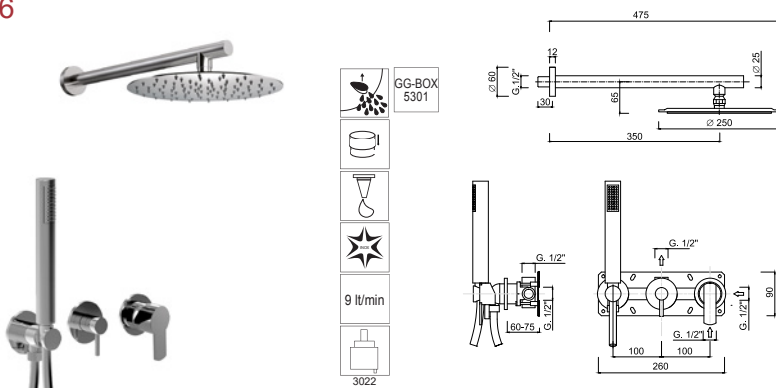
Außenteil für Einbau-Einhandbrausegarnitur mit drehbarem Umsteller, Duschet, Einbau-Duschkopf aus Edelstahl Ø 340, Federbefestigung.

Parte exterior para set de ducha monomando de empotrar con desviador giratorio, kit de ducha, rociador de empotrar en acero inoxidable Ø 340, fijación por muelle.

Внешняя часть встраиваемого однорычажного душевого комплекта с поворотным переключателем, душевой комплект, встроенная душевая головка из нержавеющей стали Ø 340, пружинное крепление.

Articolo	Note	CROMO	BO - NO	NKO	BROP - GF - CRN	O - OSP
5883EP						

5886



Set doccia incasso monocomando, deviatore a rotazione, kit duplex, braccio parete, soffione Inox Ø 250.

Single-lever built-in shower set, rotation diverter, shower kit, wall arm, Ø 250 stainless steel shower head.

Ensemble de douche à encastrer monocommande, inverseur rotatif, kit de douche, bras mural, pomme de douche inox Ø 250.

Einhebel-Einbau-Brausegarnitur, Rotationsumsteller, Duschet, Wandarm, Duschkopf aus Edelstahl Ø 250.

Ensemble de douche à encastrer monocommande, inverseur rotatif, kit de douche, bras mural, pomme de douche inox Ø 250.

Встраиваемый душевой набор однорычажный, поворотный переключатель, душевой набор, настенный кронштейн, душевая головка из нержавеющей стали Ø 250.

Articolo	Note	CROMO	BO - NO	NKO	BROP - GF - CRN	O - OSP
5886						

5301

Parte incasso GGBOX 5301, deviatore a rotazione, predisposizione kit doccia, 1 uscita libera

GGBOX 5301 built-in part, rotation diverter, shower kit housing, 1 free outlet

GGBOX 5301 partie encastrable, inverseur de rotation, préparation de douche, 1 sortie libre

GGBOX 5301 UP-Teil, Drehumsteller, Duschvorbereitung, 1 freier Ausgänge

GGBOX 5301 elemento empotrado, desviador de rotación, preparación de ducha, 1 salida libre

GGBOX 5301 встраиваемая часть, поворотный переключатель, вывод воды на ручной душ, 1 дополнительный вывод воды

Articolo	Note	CROMO	BO - NO	NKO	BROP - GF - CRN	O - OSP
5301						

5886EP

Parte esterna Set doccia incasso monocomando, deviatore a rotazione, kit duplex, braccio parete, soffione Inox Ø 250.

External part single-lever built-in shower set, rotation diverter, shower kit, wall arm, stainless steel shower head Ø 250.

Partie extérieure mitigeur de douche à encastrer, inverseur rotatif, kit de douche, bras mural, pomme de douche inox Ø 250.

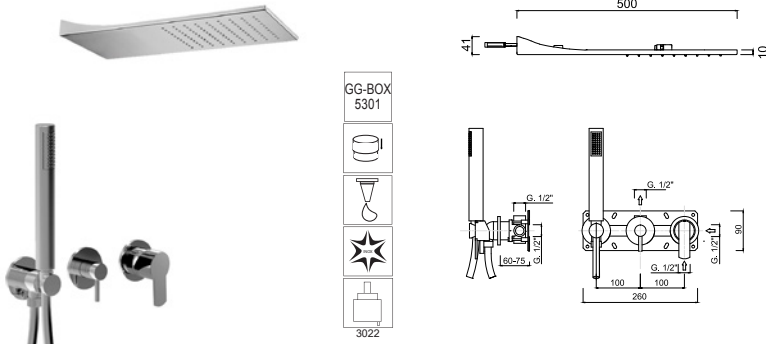
Einhebel-UPbrauseset für den Außenteil, Drehumsteller, Brauseset, Wandarm, Duschkopf aus Edelstahl Ø 250.

Parte exterior del conjunto monomando de ducha empotrado, desviador de rotación, kit de ducha, brazo de pared, rociador de acero inoxidable Ø 250.

Однорычажный встраиваемый душевой набор для наружной части, поворотный переключатель, душевой набор, настенный кронштейн, верхний душ из нержавеющей стали Ø 250.

Articolo	Note	CROMO	BO - NO	NKO	BROP - GF - CRN	O - OSP
5886EP						

5888



Set doccia incasso monocomando, deviatore a rotazione, kit duplex, soffione Inox a parete.

Built-in single-lever shower set, rotation diverter, shower kit, wall-mounted stainless steel shower head.

Ensemble de douche à encastrer, monocommande, inverseur rotatif, kit de douche, pomme de douche murale en inox.

Einbau-Einhebel-Duschset, Rotationsumsteller, Duschset, Wandduschkopf aus Edelstahl.

Ensemble de douche à encastrer, monocommande, inverseur rotatif, kit de douche, pomme de douche murale en inox.

Встраиваемый однорычажный душевой набор, поворотный переключатель, душевой набор, настенная душевая лейка из нержавеющей стали.

Articolo	Note	CROMO	BO - NO	NKO	BROP - GF - CRN	O - OSP
5888						

5301

Parte incasso GGBOX 5301, deviatore a rotazione, predisposizione kit doccia, 1 uscita libera

GGBOX 5301 built-in part, rotation diverter, shower kit housing, 1 free outlet

GGBOX 5301 partie encastrable, inverseur de rotation, préparation de douche, 1 sortie libre

GGBOX 5301 UP-Teil, Rotationsumsteller, Duschvorbereitung, 1 freier Ausgang

GGBOX 5301 elemento empotrado, desviador de rotación, preparación de ducha, 1 salida libre

GGBOX 5301 встраиваемая часть, поворотный переключатель, подготовка к душу, 1 свободный выпуск

Articolo	Note	CROMO	BO - NO	NKO	BROP - GF - CRN	O - OSP
5301						

5888EP

Parte esterna Set doccia incasso monocomando, deviatore a rotazione, kit duplex, soffione Inox a parete.

External part built-in single-lever shower set, rotation diverter, shower kit, wall-mounted stainless steel shower head.

Ensemble de douche monocommande à encastrer partie extérieure, inverseur rotatif, kit de douche, pomme de douche murale en acier inoxydable.

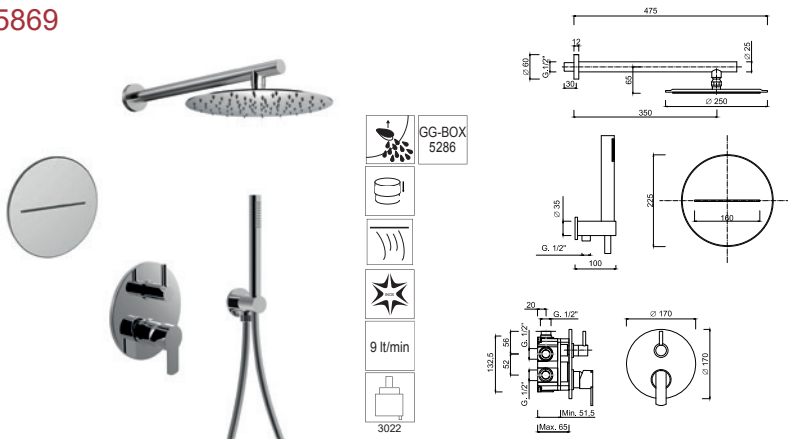
Außenteil-Einbau-Einhebel-Duschset, Rotationsumsteller, Duschset, Wandduschkopf aus Edelstahl.

Conjunto de ducha monomando de empotrar parte exterior, desviador de rotación, kit de ducha, rociador de pared de acero inoxidable.

Наружная часть: встроенный однорычажный душевой набор, поворотный переключатель, душевой набор, настенная душевая насадка из нержавеющей стали.

Articolo	Note	CROMO	BO - NO	NKO	BROP - GF - CRN	O - OSP
5888EP						

5869



Set doccia incasso monocomando con deviatore a rotazione, kit duplex, bocca parete cascata, braccio parete, soffione Inox Ø 250.

Built-in single-lever shower set with rotating diverter, shower kit, wall waterfall spout, wall arm, stainless steel shower head Ø 250.

Ensemble de douche monocommande à encastrer avec inverseur rotatif, kit de douche, bec cascade mural, bras mural, pomme de douche inox Ø 250.

Einbau-Einhebel-Duschset mit drehbarem Umsteller, Duschset, Wand-Wasserfallauslauf, Wandarm, Duschkopf aus Edelstahl Ø 250.

Conjunto de ducha monomando empotrado con desviador giratorio, kit de ducha, caño cascada de pared, brazo de pared, rociador de acero inoxidable Ø 250.

Встраиваемый однорычажный душевой набор с поворотным переключателем, душевой набор, настенный излив-водопад, настенный кронштейн, душевая головка из нержавеющей стали Ø 250.

Articolo	Note	CROMO	BO - NO	NKO	BROP - GF - CRN	O - OSP
5869						

5286

Parte incasso GGBOX 5286 con deviatore a rotazione 3 uscite

GGBOX 5286 built-in part, with rotating diverter, 3 outlets

GGBOX 5286 partie encastrable, avec inverseur rotatif, 3 sorties

GGBOX 5286 UP-Teil, mit Drehumsteller, 3 Ausgänge

GGBOX 5286 pieza de empotrar, con desviador giratorio, 3 salidas

GGBOX 5286 встраиваемая часть, с поворотным переключателем, 3 выхода

Articolo	Note	CROMO	BO - NO	NKO	BROP - GF - CRN	O - OSP
5286						

5869EP

Parte esterna Set doccia incasso monocomando con deviatore a rotazione, kit duplex, bocca parete cascata, braccio parete, soffione Inox Ø 250.

External part built-in single-lever shower set with rotating diverter, shower kit, wall waterfall spout, wall arm, stainless steel shower head Ø 250.

Ensemble de douche monocommande à encastrer partie extérieure avec inverseur rotatif, kit de douche, bec cascade mural, bras mural, pomme de douche inox Ø 250.

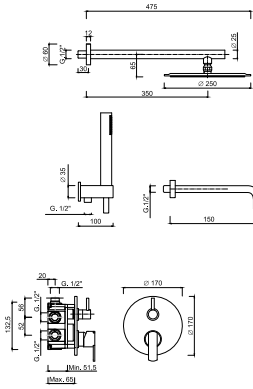
Außenteil-Einbau-Brausegarnitur zum UP mit drehbarem Umsteller, Duschset, Wand-Wasserfallauslauf, Wandarm, Duschkopf aus Edelstahl Ø 250.

Conjunto de ducha monomando de empotrar, parte exterior con desviador giratorio, kit de ducha, caño cascada de pared, brazo de pared, rociador de acero inoxidable Ø 250.

Однорычажный душевой набор внешнего монтажа с поворотным переключателем, душевой набор, настенный излив-водопад, настенный кронштейн, верхний душ из нержавеющей стали Ø 250.

Articolo	Note	CROMO	BO - NO	NKO	BROP - GF - CRN	O - OSP
5869EP						

5870



Set doccia incasso monocomando con deviatore a rotazione, kit duplex, bocca parete, braccio parete, soffione Inox Ø 250.

Built-in single-lever shower set with rotating diverter, shower kit, wall spout, wall arm, stainless steel shower head Ø 250.

Ensemble de douche à encastrer avec inverseur rotatif, kit de douche, bec mural, bras mural, pomme de douche inox Ø 250.

Einbau-Einhandbrausegarnitur mit drehbarem Umsteller, Brauseset, Wandauslauf, Wandarm, Duschkopf aus Edelstahl Ø 250.

Conjunto de ducha monomando encastrable con desviador giratorio, kit de ducha, caño de pared, brazo de pared, rociador de acero inoxidable Ø 250.

Встраиваемый однорычажный душевой набор с поворотным переключателем, душевой набор, настенный излив, настенный кронштейн, душевая головка из нержавеющей стали Ø 250.

Articolo	Note	CROMO	BO - NO	NKO	BROP - GF - CRN	O - OSP
5870						

5286

Parte incasso GGBOX 5286 con deviatore a rotazione 3 uscite

GGBOX 5286 built-in part, with rotary diverter, 3 outlets

GGBOX 5286 partie encastrable, avec inverseur rotatif, 3 sorties

GGBOX 5286 UP-Teil, mit Drehumsteller, 3 Ausgänge

GGBOX 5286 pieza de empotrar, con desviador giratorio, 3 salidas

GGBOX 5286 встраиваемая часть, с поворотным переключателем, 3 выхода

Articolo	Note	CROMO	BO - NO	NKO	BROP - GF - CRN	O - OSP
5286						

5870EP

Parte esterna Set doccia incasso monocomando con deviatore a rotazione, kit duplex, bocca parete, braccio parete, soffione Inox Ø 250.

External part for built-in single-lever shower set with rotating diverter, shower kit, wall spout, wall arm, stainless steel shower head Ø 250.

Partie extérieure d'un ensemble de douche monocommande à encastrer avec inverseur rotatif, kit de douche, bec mural, bras mural, pomme de douche inox Ø 250.

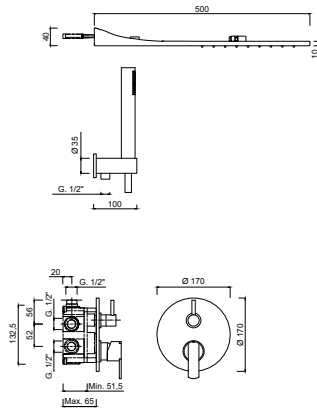
Außenteil für Einbau-Einhandbrausegarnitur mit drehbarem Umsteller, Brauseset, Wandauslauf, Wandarm, Duschkopf aus Edelstahl Ø 250.

Conjunto de ducha monomando de empotrar parte exterior con desviador giratorio, kit de ducha, caño de pared, brazo de pared, rociador de acero inoxidable Ø 250.

Внешняя часть встраиваемого однорычажного душевого набора с поворотным переключателем, душевой набор, настенный излив, настенный кронштейн, душевая головка из нержавеющей стали Ø 250.

Articolo	Note	CROMO	BO - NO	NKO	BROP - GF - CRN	O - OSP
5870EP						

5871



Set doccia incasso monocomando con deviatore a rotazione, kit duplex, soffione parete pioggia/cascata.

Built-in single-lever shower set with rotating diverter, shower kit, wall-mounted shower head with rain/waterfall functions.

Ensemble de douche à encastrer avec inverseur rotatif, kit de douche, pomme de douche murale avec fonctions pluie/cascade.

Einbau-Einhebel-Duschset mit drehbarem Umsteller, Duschset, Wandduschkopf mit Regen-/Wasserfallfunktion.

Conjunto de ducha monomando encastrable con desviador giratorio, kit de ducha, rociador de pared con función lluvia/cascada.

Встроенный однорычажный душевой набор с поворотным переключателем, душевой набор, настенная душевая насадка с функцией дождя/водопада.

Articolo	Note	CROMO	BO - NO	NKO	BROP - GF - CRN	O - OSP
5871						

5286

Parte incasso GGBOX 5286 con deviatore a rotazione 3 uscite

GGBOX 5286 built-in part, with rotating diverter, 3 outlets

GGBOX 5286 partie encastrable, avec inverseur rotatif, 3 sorties

GGBOX 5286 UP-Teil, mit Drehumsteller, 3 Ausgänge

GGBOX 5286 pieza de empotrar, con desviador giratorio, 3 salidas

GGBOX 5286 встраиваемая часть, с поворотным переключателем, 3 выхода

Articolo	Note	CROMO	BO - NO	NKO	BROP - GF - CRN	O - OSP
5286						

5871EP

Parte esterna Set doccia incasso monocomando con deviatore a rotazione, kit duplex, soffione parete pioggia/cascata.

External parts built-in shower mixer set with rotating diverter, shower kit, wall-mounted shower head with rain/waterfall functions.

Parties extérieures mitigeur de douche à encastrer avec inverseur rotatif, kit de douche, pomme de douche murale avec fonctions pluie/cascade.

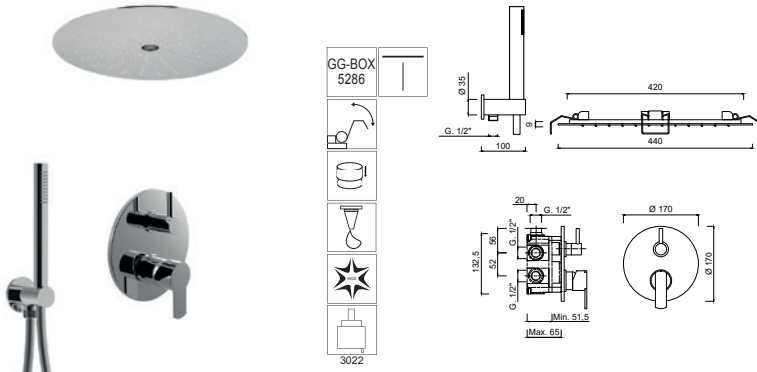
Außenteile-Einbau-Brausebatterie-Set mit drehbarem Umsteller, Duschset, Wandduschkopf mit Regen-/Wasserfallfunktion.

Piezas exteriores Conjunto monomando de ducha empotrable con desviador giratorio, kit de ducha, rociador de ducha de pared con función lluvia/cascada.

Наружные части: встроенный смеситель для душа с поворотным переключателем, душевой набор, настенная душевая насадка с функцией дождя/водопада.

Articolo	Note	CROMO	BO - NO	NKO	BROP - GF - CRN	O - OSP
5871EP						

5884



Set doccia incasso monocomando con deviatore a rotazione, kit duplex, soffione incasso con fissaggio a molle pioggia/laminare Ø 440.

Single-lever built-in shower set with rotating diverter, shower kit, Ø 440 built-in shower head with spring fixing, rain/laminar jet.

Ensemble de douche monocommande à encastrer avec inverseur rotatif, kit de douche, pomme de douche à encastrer Ø 440 avec fixation par ressort, jet pluie/laminaire.

Einhebel-Einbaubrausegarnitur mit drehbarem Umsteller, Brauseset, Einbaubrause Ø 440 mit Federbefestigung, Regen-/Laminarstrahl.

Conjunto de ducha monomando de empotrar con desviador giratorio, kit de ducha, rociador de empotrar Ø 440 con fijación por muelle, chorro lluvia/laminar.

Однорычажный встроенный душевой набор с поворотным переключателем, душевой набор, встроенный душ Ø 440 с пружинной насадкой, дождевая/ламинарная струя.

Articolo	Note	CROMO	BO - NO	NKO	BROP - GF - CRN	O - OSP
5884						

5286

Parte incasso GGBOX 5286 con deviatore a rotazione 3 uscite

GGBOX 5286 built-in part, with rotary diverter, 3 outlets

GGBOX 5286 partie encastrable, avec inverseur rotatif, 3 sorties

GGBOX 5286 UP-Teil, mit Drehumsteller, 3 Ausgänge

GGBOX 5286 pieza de empotrar, con desviador giratorio, 3 salidas

GGBOX 5286 встраиваемая часть, с поворотным переключателем, 3 выхода

Articolo	Note	CROMO	BO - NO	NKO	BROP - GF - CRN	O - OSP
5286						

5884EP

Parte esterna Set doccia incasso monocomando con deviatore a rotazione, kit duplex, soffione incasso con fissaggio a molle pioggia/laminare Ø 440.

External parts for built-in single-lever shower set with rotating diverter, shower kit, Ø 440 built-in shower head with spring fixing, rain/laminar jet.

Parties extérieures pour set de douche monocommande à encastrer avec inverseur rotatif, kit de douche, pomme de douche à encastrer Ø 440 avec fixation par ressort, jet pluie/laminaire.

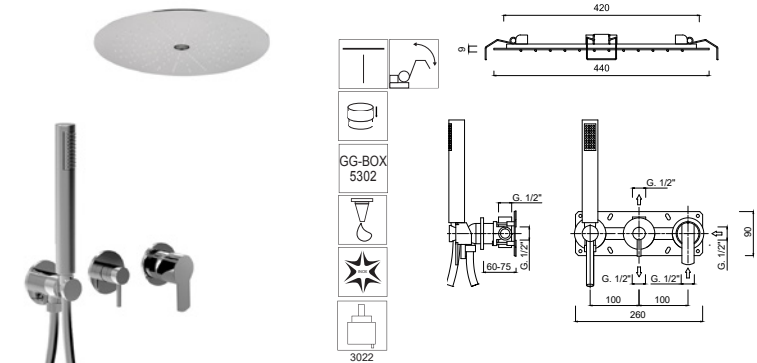
Außenteile für Einbau-Einhebel-Duschset mit drehbarem Umsteller, Duschset, Einbau-Duschkopf Ø 440 mit Federbefestigung, Regen-/Laminarstrahl.

Parties extérieures pour set de douche monocommande à encastrer avec inverseur rotatif, kit de douche, pomme de douche à encastrer Ø 440 avec fixation par ressort, jet pluie/laminaire.

Внешние части встраиваемого однорычажного душевого набора с поворотным переключателем, душевой набор, встроенная душевая головка Ø 440 с пружинным креплением, дождевая/ламинарная струя.

Articolo	Note	CROMO	BO - NO	NKO	BROP - GF - CRN	O - OSP
5884EP						2.540,00

5889



Set doccia incasso monocomando, deviatore a rotazione, kit duplex, soffione incasso con fissaggio a molle pioggia/laminare Ø 440.

Single-lever built-in shower set, rotary diverter, shower kit, Ø 440 built-in shower head with spring fixing, rain/laminar function.

Mitigeur de douche à encastrer, inverseur rotatif, kit douche, pomme de douche à encastrer Ø 440 avec fixation par ressort, fonction pluie/laminaire.

Einhebel-Einbaubrausegarnitur, Drehumsteller, Brauseset, Einbaubrause Ø 440 mit Federbefestigung, Regen-/Laminarfunktion.

Conjunto de ducha monomando de empotrar, desviador giratorio, kit ducha, rociador de empotrar Ø 440 con fijación por resorte, función lluvia/laminar.

Однорычажный встраиваемый душевой набор, поворотный переключатель, душевой набор, встраиваемая душевая насадка Ø 440 с пружинным креплением, функция «дождь/ламинар».

Articolo	Note	CROMO	BO - NO	NKO	BROP - GF - CRN	O - OSP
5889						

5302

Parte incasso GGBOX 5302, deviatore a rotazione, predisposizione kit doccia, 2 uscite libere

GGBOX 5302 built-in part, rotation diverter, shower kit housing, 2 free outlets

GGBOX 5302 partie encastrable, inverseur de rotation, prédisposition pour kit de douche, 2 sorties libres

UP-Teil GGBOX 5302, Rotationsumsteller, Vorbereitung für Duschset, 2 freie Wasserausgänge

GGBOX 5302 empotrado, desviador de rotación, predisposición para kit de ducha, 2 salidas libres

Встраиваемая деталь GGBOX 5302, поворотный переключатель, подготовка для душевого гарнитура, 2 свободных выхода воды

Articolo	Note	CROMO	BO - NO	NKO	BROP - GF - CRN	O - OSP
5302						

5889EP

Parte esterna Set doccia incasso monocomando, deviatore a rotazione, kit duplex, soffione incasso a molle pioggia/laminare Ø 440.

External part Built-in shower mixer, rotary diverter, shower kit, built-in shower head Ø 440 with spring fixing, rain/laminar functions.

Partie extérieure Mitigeur de douche à encastrer, inverseur rotatif, kit de douche, pomme de douche à encastrer Ø 440 avec fixation par ressort, fonctions pluie/laminaire.

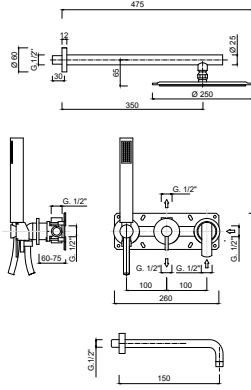
Außenteil: Einbau-Brausebatterie, Drehumsteller, Duschset, Einbau-Brausekopf Ø 440 mit Federbefestigung, Regen-/Laminar-Funktion.

Parte exterior Mezclador de ducha empotrado, desviador giratorio, kit de ducha, rociador de ducha empotrado Ø 440 con fijación por resorte, funciones lluvia/laminar.

Наружная часть: встроенный смеситель для душа, поворотный переключатель, душевой набор, встроенная душевая головка Ø 440 с пружинным креплением, функция дождя/ламинара.

Articolo	Note	CROMO	BO - NO	NKO	BROP - GF - CRN	O - OSP
5889EP						

5893



Set doccia incasso monocomando, deviatore a rotazione, kit duplex, bocca parete, braccio a parete, soffione inox Ø 250.

Built-in single-lever shower set, rotation diverter, shower kit, wall spout, wall arm, Ø 250 stainless steel shower head.

Ensemble de douche à encastrer monocommande, inverseur rotatif, kit de douche, bec mural, bras mural, pomme de douche inox Ø 250.

Einbau-Einhebel-Duschset, Rotationsumsteller, Duschset, Wandauslauf, Wandarm, Duschkopf aus Edelstahl Ø 250.

Conjunto de ducha monomando encastrable, desviador de rotación, kit de ducha, caño de pared, brazo de pared, rociador de acero inoxidable Ø 250.

Встраиваемый однорычажный душевой набор, поворотный переключатель, душевой набор, настенный излив, настенный кронштейн, душевая головка из нержавеющей стали Ø 250.

Articolo	Note	CROMO	BO - NO	NKO	BROP - GF - CRN	O - OSP
5893						

5302

Parte incasso GGBOX 5302, deviatore a rotazione, predisposizione kit doccia, 2 uscite libere

GGBOX 5302 built-in part, rotation diverter, shower kit housing, 2 free outlets

GGBOX 5302 partie encastrable, inverseur de rotation, prédisposition pour kit de douche, 2 sorties libres

UP-Teil GGBOX 5302, Rotationsumsteller, Vorbereitung für Duschset, 2 freie Wasserausgänge

GGBOX 5302 empotrado, desviador de rotación, predisposición para kit de ducha, 2 salidas libres

Встраиваемая деталь GGBOX 5302, поворотный переключатель, подготовка для душевого гарнитура, 2 свободных выхода воды

Articolo	Note	CROMO	BO - NO	NKO	BROP - GF - CRN	O - OSP
5302						

5893EP

Parte esterna Set doccia incasso monocomando deviatore rotazione, kit duplex, bocca parete, braccio a parete, soffione ottone Ø 250.

External part for built-in single-lever shower set, rotation diverter, shower kit, wall spout, wall arm, Ø 250 brass shower head.

Partie extérieure pour ensemble de douche à encastrer monocommande, inverseur rotatif, kit de douche, bec mural, bras mural, pomme de douche laiton Ø 250.

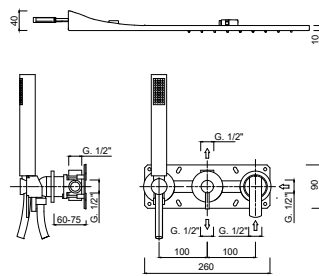
Außenteil für UP-Einhebel-Duschset, Drehumsteller, Duschset, Wandauslauf, Wandarm, Duschkopf aus Messing Ø 250.

Parte exterior Conjunto de ducha monomando encastrable, desviador de rotación, kit de ducha, caño de pared, brazo de pared, rociador de latón Ø 250.

Наружная часть Встраиваемый однорычажный душевой набор, поворотный переключатель, душевой набор, настенный излив, настенный кронштейн, верхний душ из латуни Ø 250.

Articolo	Note	CROMO	BO - NO	NKO	BROP - GF - CRN	O - OSP
5893EP						

5894



Set doccia incasso monocomando, deviatore a rotazione, kit duplex, soffione parete pioggia/cascata.

Built-in single-lever shower set, rotation diverter, shower kit, wall-mounted shower head with rain/waterfall.

Ensemble de douche à encastrer, monocommande, inverseur rotatif, kit de douche, pomme de douche murale pluie/cascade.

Einbau-Einhebel-Duschset, Rotationsumsteller, Duschset, wandmontierter Regen-/Wasserfall-Duschkopf.

Conjunto de ducha monomando encastrable, desviador de rotación, kit dúplex, rociador de pared tipo lluvia/cascada.

Встроенный однорычажный душевой набор, поворотный переключатель, душевой набор, настенный душ с дождевым/водопадным душем.

Articolo	Note	CROMO	BO - NO	NKO	BROP - GF - CRN	O - OSP
5894						

5302

Parte incasso GGBOX 5302, deviatore a rotazione, predisposizione kit doccia, 2 uscite libere

GGBOX 5302 built-in part, rotation diverter, shower kit housing, 2 free water outlets

GGBOX 5302 partie encastrable, inverseur de rotation, prédisposition pour kit de douche, 2 sorties d'eau libres

UP-Teil GGBOX 5302, Rotationsumsteller, Vorbereitung für Duschset, 2 freie Wasserausgänge

GGBOX 5302 empotrado, desviador de rotación, predisposición para kit de ducha, 2 salidas de agua libres

Встраиваемая деталь GGBOX 5302, поворотный переключатель, подготовка для душевого гарнитура, 2 свободных выхода воды

Articolo	Note	CROMO	BO - NO	NKO	BROP - GF - CRN	O - OSP
5302						

5894EP

Parte esterna Set doccia incasso monocomando, deviatore a rotazione, kit duplex, soffione parete pioggia/cascata.

External part built-in single-lever shower set, rotation diverter, shower kit, wall-mounted shower head with rain/waterfall.

Partie extérieure ensemble de douche monocommande à encastrer, inverseur rotatif, kit de douche, pomme de douche murale avec pluie/cascade.

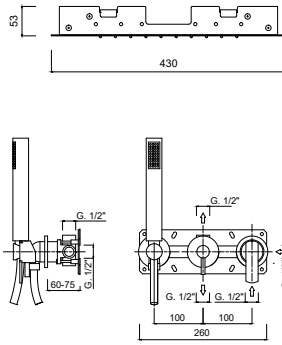
Außenteil-Einhandbrause zum Einbau, Rotationsumsteller, Duschset, Wandbrause mit Regen-/Wasserfall.

Partie extérieure ensemble de douche monocommande à encastrer, inverseur rotatif, kit de douche, pomme de douche murale avec pluie/cascade.

Однорычажный уличный душ для установки, поворотный переключатель, душевой набор, настенный душ с дождем/водопадом.

Articolo	Note	CROMO	BO - NO	NKO	BROP - GF - CRN	O - OSP
5894EP						

5898



Set doccia incasso monocomando, deviatore a rotazione, kit duplex, soffione incasso a cornice pioggia/cascata 430x430.
 Built-in single-lever shower set, rotating diverter, shower kit, 430x430 built-in shower head with frame, rain/waterfall functions.
 Mitigeur de douche à encastrer, inverseur rotatif, kit de douche, pomme de douche à encastrer 430x430 avec cadre, fonctions pluie/cascade.
 UP-Einhebel-Duschset, Drehumsteller, Duschset, 430x430 UP-Duschkopf mit Rahmen, Regen-/Wasserfall.
 Conjunto de ducha monomando encastrable, desviador giratorio, kit de ducha, rociador de ducha de encastrer 430x430 con marco, funciones lluvia/cascada.
 Встроенный однорычажный душевой набор, поворотный переключатель, душевой набор, встроенная душевая насадка 430x430 с рамкой, функции дождя/водопада.

Articolo	Note	CROMO	BO - NO	NKO	BROP - GF - CRN	O - OSP
5898						

5302

Parte incasso GGBOX 5302, deviatore a rotazione, predisposizione kit doccia, 2 uscite libere

GGBOX 5302 built-in part, rotation diverter, shower kit housing, 2 free outlets
 GGBOX 5302 partie encastrable, inverseur de rotation, prédisposition pour kit de douche, 2 sorties libres
 UP-Teil GGBOX 5302, Rotationsumsteller, Vorbereitung für Duschset, 2 freie Wasserausgänge
 GGBOX 5302 empotrado, desviador de rotación, predisposición para kit de ducha, 2 salidas libres
 Встраиваемая деталь GGBOX 5302, поворотный переключатель, подготовка для душевого гарнитура, 2 свободных выхода воды

Articolo	Note	CROMO	BO - NO	NKO	BROP - GF - CRN	O - OSP
5302						

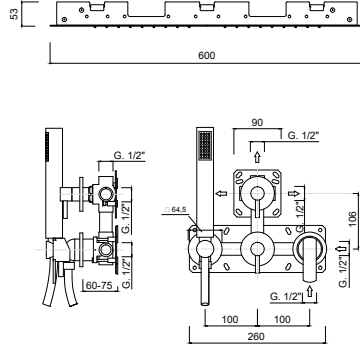
5898EP

Parte esterna Set doccia incasso monocomando, deviatore a rotazione, kit duplex, soffione incasso a cornice pioggia/cascata 430x430.

External part for built-in single-lever shower set, rotation diverter, shower kit, 430x430 built-in shower head with frame, rain/waterfall/spray functions.
 Partie extérieure pour set de douche à encastrer, inverseur rotatif, kit de douche, pomme de douche à encastrer 430x430 avec cadre, fonctions pluie/cascade.
 Außenteil für UP-Einhandbrause, Drehumsteller, Duschset, UP-Duschkopf 430x430 mit Rahmen, Regen-/Wasserfall.
 Parte exterior para set de ducha monomando de empotrar, desviador de rotación, kit de ducha, rociador de empotrar de 430x430 con marco, funciones lluvia/cascada.
 Внешняя часть для встраиваемого однорычажного душевого набора, поворотного переключателя, душевого набора, встроенной душевой лейки 430x430 с рамкой, функциями дождя/водопада/струи.

Articolo	Note	CROMO	BO - NO	NKO	BROP - GF - CRN	O - OSP
5898EP						

5899



Set doccia incasso monocomando, deviatore a rotazione, kit duplex, soffione incasso a cornice pioggia/cascata/nebulizzatori 600x400
 Built-in single-lever shower set, rotary diverter, shower kit, 600x400 built-in shower head with frame, rain/waterfall/spray functions.
 Mitigeur de douche à encastrer, inverseur rotatif, kit de douche, pomme de douche à encastrer 600x400 avec cadre, fonctions pluie/cascade/jet.
 Einbau-Einhebel-Duschset, Drehumsteller, Duschset, 600x400 Einbauduschkopf mit Rahmen, Regen-/Wasserfall-/Sprühfunktion.
 Conjunto de ducha monomando encastrable, desviador giratorio, kit de ducha, rociador de ducha de encastrer 600x400 con marco, funciones lluvia/cascada/caño.
 Встроенный однорычажный душевой набор, поворотный переключатель, душевой набор, встроенная душевая насадка 600x400 с рамкой, функция дождь/водопад/струя.

Articolo	Note	CROMO	BO - NO	NKO	BROP - GF - CRN	O - OSP
5899						

5304

Parte incasso GGBOX 5304, deviatore a rotazione, predisposizione kit doccia, 3 uscite libere

GGBOX 5304 built-in part, with rotating diverter, shower kit housing, 3 free outlets
 GGBOX 5304 partie encastrable, avec inverseur rotatif, prédisposition pour kit de douche, 3 sorties libres
 GGBOX 5304 UP-Teil, mit drehbarem Umsteller, Vorbereitung für Duschset, 3 freier Ausgänge
 GGBOX 5304 pieza de empotrar, con desviador giratorio, predisposición para kit de ducha, 3 salidas libres
 GGBOX 5304 встраиваемая часть, с поворотным переключателем, подготовка для душевого гарнитура, 3 свободных выхода

Articolo	Note	CROMO	BO - NO	NKO	BROP - GF - CRN	O - OSP
5304						

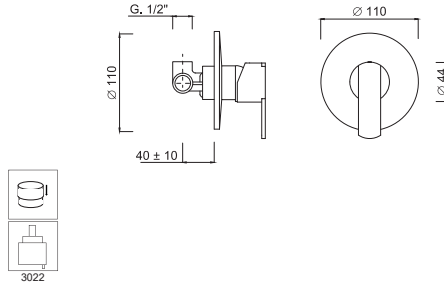
5899EP

Parte esterna Set doccia incasso monocomando, deviatore a rotazione, kit duplex, soffione incasso a cornice pioggia/cascata/nebulizzatori 600x400
 External part for built-in single-lever shower set, rotation diverter, shower kit, 600x400 built-in shower head with frame, rain/waterfall/spray functions.
 Partie extérieure pour set de douche à encastrer, inverseur rotatif, kit de douche, pomme de douche à encastrer 600x400 avec cadre, fonctions pluie/cascade/jet.
 Außenteil für Einbau-Einhandbrause, Rotationsumsteller, Duschset, Einbau-Duschkopf 600x400 mit Rahmen, Regen-/Wasserfall-/Sprühfunktion.
 Parte exterior para set de ducha monomando de empotrar, desviador de rotación, kit de ducha, rociador de empotrar de 600x400 con marco, funciones lluvia/cascada/caño.
 Внешняя часть для встраиваемого однорычажного душевого набора, поворотного переключателя, душевого набора, встроенной душевой лейки 600x400 с рамкой, функциями дождя/водопада/струи.

Articolo	Note	CROMO	BO - NO	NKO	BROP - GF - CRN	O - OSP
5899EP						

5815D

Monocomando doccia incasso.
Built-in shower mixer.
Mitigeur de douche encastrable.
UP-Einhanduschbatterie.
Mezclador de ducha empotrado.
Смеситель для душа встраиваемый.



Articolo	Note	CROMO	BO - NO	NKO	BROP - GF - CRN	O - OSP
5815D						

5284

Parte incasso monocomando doccia incasso, cartuccia Ø 35
Built-in part for single lever shower mixer, Ø 35 cartridge
Pièce intégrée pour mitigeur de douche monocommande, cartouche Ø 35
UP-Teil für Einhebel-Brausemischer, Kartusche Ø 35
Pieza empotrable para mezclador de ducha empotrado, cartucho Ø 35
Встраиваемая часть для однорычажного смесителя для душа, картридж Ø 35

Articolo	Note	CROMO	BO - NO	NKO	BROP - GF - CRN	O - OSP
5284						

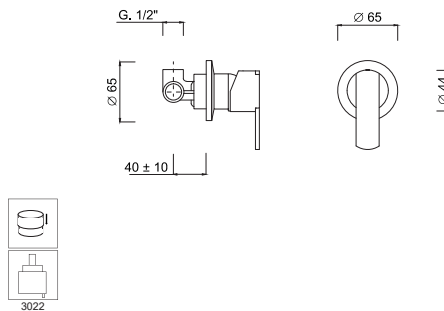
5815DEP

Parte esterna monocomando doccia incasso.
External parts for single lever shower mixer.
Partie externe pour mitigeur de douche encastré.
Außenteil für UP-Einhanduschbatterie.
Piezas externas para mezclador monomando de ducha.
Встроенный однорычажный душ снаружи.

Articolo	Note	CROMO	BO - NO	NKO	BROP - GF - CRN	O - OSP
5815DEP						

5815D/1

Monocomando doccia incasso con rosone piccolo
Built-in single-lever shower mixer with small rosette
Mitigeur de douche à encastrer avec petite rosace
Einbau-Einhebel-Brausemischer mit kleiner Rosette
Mezclador monomando de ducha empotrado con rosetón pequeño
Встраиваемый однорычажный смеситель для душа с маленькой розеткой



Articolo	Note	CROMO	BO - NO	NKO	BROP - GF - CRN	O - OSP
5815D1						

5284

Parte incasso monocomando doccia incasso, cartuccia Ø 35
Built-in part for single lever shower mixer, Ø 35 cartridge
Pièce intégrée pour mitigeur de douche monocommande, cartouche Ø 35
UP-Teil für Einhebel-Brausemischer, Kartusche Ø 35
Pieza empotrable para mezclador de ducha empotrado, cartucho Ø 35
Встраиваемая часть для однорычажного смесителя для душа, картридж Ø 35

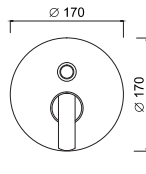
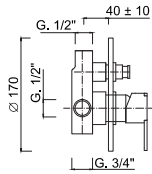
Articolo	Note	CROMO	BO - NO	NKO	BROP - GF - CRN	O - OSP
5284						

5815D/1EP

Parte esterna monocomando doccia incasso con rosone piccolo
External part for built-in single-lever shower mixer with small rosette
Partie extérieure pour mitigeur de douche à encastrer avec petite rosace
Außenteil für Einbau-Einhand-Brausemischer mit kleiner Rosette
Parte exterior para mezclador monomando de ducha empotrado con rosetón pequeño
Внешняя часть для встраиваемого однорычажного смесителя для душа с маленькой розеткой

Articolo	Note	CROMO	BO - NO	NKO	BROP - GF - CRN	O - OSP
5815D/1EP						

5863



Monocomando doccia incasso con deviatore a pulsante.
Built-in single-lever shower mixer with push-button diverter.
Mitigeur de douche à encastrer avec inverseur à bouton-poussoir.
Einbau-Einhand-Brausemischer mit Druckknopf-Umsteller.
Mezclador monomando de ducha empotrado con desviador mediante pulsador.
Встраиваемый однорычажный смеситель для душа с кнопочным переключателем.

Articolo	Note	CROMO	BO - NO	NKO	BROP - GF - CRN	O - OSP
5863						

5287

Parte incasso per doccia incasso con deviatore a pulsante, cartuccia Ø 35
Built-in part for shower mixer, with push-button diverter, Ø 35 cartridge
Partie à encastrer pour mitigeur de douche, avec inverseur à bouton-poussoir, cartouche Ø 35
UP-Teil für Brausebatterie, mit Druckknopf-Umsteller, Kartusche Ø 35
Pieza empotrable para monomando de ducha, con desviador pulsador, cartucho Ø 35
Встраиваемая часть для смесителя для душа, с кнопочным переключателем, картридж Ø 35

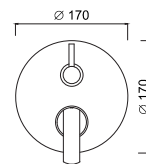
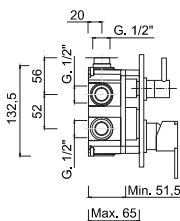
Articolo	Note	CROMO	BO - NO	NKO	BROP - GF - CRN	O - OSP
5287						

5863EP

Parte esterna Monocomando doccia incasso con deviatore a pulsante.
External part for built-in single-lever shower mixer with push-button diverter.
Partie extérieure pour mitigeur de douche à encastrer avec inverseur à bouton-poussoir.
Außenteil für Einbau-Einhand-Brausebatterie mit Druckknopf-Umsteller.
Parte exterior para mezclador monomando de ducha empotrado con desviador mediante pulsador.
Внешняя часть для встраиваемого однорычажного смесителя для душа с кнопочным переключателем.

Articolo	Note	CROMO	BO - NO	NKO	BROP - GF - CRN	O - OSP
5863EP						

5864-2



Monocomando doccia incasso con deviatore a rotazione 2 uscite
Built-in single-lever shower mixer with rotating diverter, 2 outlets
Mitigeur de douche à encastrer avec inverseur rotatif, 2 sorties
Einbau-Einhebel-Brausemischer mit drehbarem Umsteller, 2 Ausgänge
Mezclador monomando de ducha empotrado con desviador giratorio, 2 salidas
Смеситель для душа встраиваемый однорычажный с поворотным переключателем, 2 выхода

Articolo	Note	CROMO	BO - NO	NKO	BROP - GF - CRN	O - OSP
5864-2						

5285

Parte incasso GGBOX 5285 con deviatore a rotazione 2 uscite
GGBOX 5285 built-in part, with rotary diverter, 2 outlets
GGBOX 5285 partie encastrable, avec inverseur rotatif, 2 sorties
GGBOX 5285 UP-Teil, mit Drehumsteller, 2 Ausgänge
GGBOX 5285 pieza de empotrar, con desviador giratorio, 2 salidas
GGBOX 5285 встраиваемая часть, с поворотным переключателем, 2 выхода

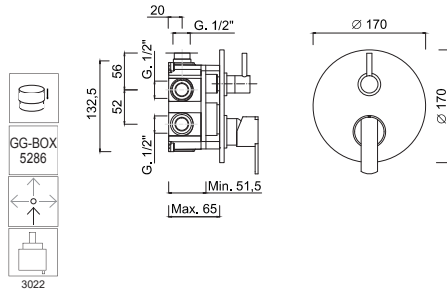
Articolo	Note	CROMO	BO - NO	NKO	BROP - GF - CRN	O - OSP
5285						

5864-2EP

Parte esterna Monocomando doccia incasso con deviatore a rotazione 2 uscite
External part for built-in single-lever shower mixer, with rotating diverter, 2 outlets
Partie extérieure pour mitigeur de douche à encastrer, avec inverseur rotatif, 2 sorties
Außenteil für UP-Einhand-Brausemischer, mit drehbarem Umsteller, 2 Ausgänge
Parte exterior para monomando de ducha empotrado, con desviador giratorio, 2 salidas
Внешняя часть однорычажного смесителя для душа скрытого монтажа, с поворотным переключателем, 2 выпуска

Articolo	Note	CROMO	BO - NO	NKO	BROP - GF - CRN	O - OSP
5864-2EP						

5864-3



Monocomando doccia incasso con deviatore a rotazione 3 uscite

Built-in single-lever shower mixer with rotating diverter, 3 outlets
Mitigeur de douche à encastrer avec inverseur rotatif, 3 sorties
Einbau-Einhebel-Brausemischer mit drehbarem Umsteller, 3 Ausgänge
Mezclador monomando de ducha empotrado con desviador giratorio, 3 salidas
Смеситель для душа встраиваемый однорычажный с поворотным переключателем, 3 выхода

Articolo	Note	CROMO	BO - NO	NKO	BROP - GF - CRN	O - OSP
5864-3						

5286

Parte incasso GGBOX 5286 con deviatore a rotazione 3 uscite

GGBOX 5286 built-in part, with rotary diverter, 3 outlets
GGBOX 5286 partie encastrable, avec inverseur rotatif, 3 sorties
GGBOX 5286 UP-Teil, mit Drehumsteller, 3 Ausgänge
GGBOX 5286 pieza de empotrar, con desviador giratorio, 3 salidas
GGBOX 5286 встраиваемая часть, с поворотным переключателем, 3 выхода

Articolo	Note	CROMO	BO - NO	NKO	BROP - GF - CRN	O - OSP
5286						

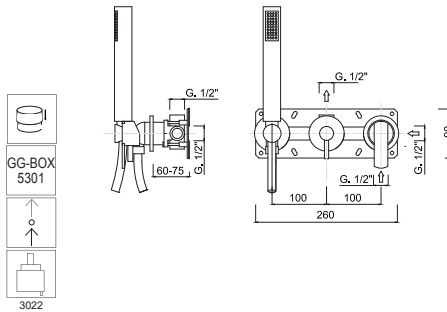
5864-3EP

Parte esterna Monocomando doccia incasso con deviatore a rotazione 3 uscite

External part for built-in single-lever shower mixer, with rotating diverter, 3 outlets
Partie extérieure pour mitigeur de douche à encastrer, avec inverseur rotatif, 3 sorties
Außenteil für UP-Einhand-Brausemischer, mit drehbarem Umsteller, 3 Ausgänge
Parte exterior para monomando de ducha empotrado, con desviador giratorio, 3 salidas
Внешняя часть однорычажного смесителя для душа скрытого монтажа, с поворотным переключателем, 3 выпуска

Articolo	Note	CROMO	BO - NO	NKO	BROP - GF - CRN	O - OSP
5864-3EP						

58X5301



Monocomando doccia incasso, deviatore a rotazione, kit duplex integrato, 1 uscita libera

Built-in single-lever shower mixer with rotating diverter, integrated shower kit, 1 free outlet
Mitigeur de douche à encastrer avec inverseur rotatif, kit de douche intégré, 1 sortie libre
Einbau-Einhand-Brausebatterie mit drehbarem Umsteller, integriertem Brauseset, 1 freier Auslauf
Mezclador monomando de ducha empotrado con desviador giratorio, kit de ducha integrado, 1 salida libre
Встраиваемый однорычажный смеситель для душа с поворотным переключателем, встроенным душевым набором, 1 свободный излив

Articolo	Note	CROMO	BO - NO	NKO	BROP - GF - CRN	O - OSP
58X5301						

5301

Parte incasso GGBOX 5301, deviatore a rotazione, predisposizione kit doccia, 1 uscita libera

GGBOX 5301 built-in part, with rotating diverter, shower kit housing, 1 free outlet
GGBOX 5301 partie encastrable, avec inverseur rotatif, prédisposition pour kit de douche, 1 sortie libre
GGBOX 5301 UP-Teil, mit drehbarem Umsteller, Vorbereitung für Duschset, 1 freier Auslass
GGBOX 5301 pieza de empotrar, con desviador giratorio, predisposición para kit de ducha, 1 salida libre
GGBOX 5301 встраиваемая часть, с поворотным переключателем, подготовка для душевого гарнитура, 1 свободный выпуск

Articolo	Note	CROMO	BO - NO	NKO	BROP - GF - CRN	O - OSP
5301						

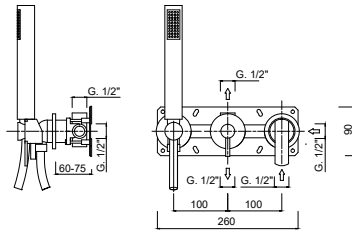
58X5301EP

Parte esterna Monocomando doccia incasso, deviatore a rotazione, kit duplex integrato, 1 uscita libera

External part for built-in single-lever shower mixer with rotating diverter, integrated shower kit, 1 free outlet
Partie extérieure pour mitigeur de douche à encastrer avec inverseur rotatif, kit de douche intégré, 1 sortie libre
Außenteil für Einbau-Einhand-Brausebatterie mit drehbarem Umsteller, integriertem Brauseset, 1 freier Auslauf
Parte exterior para monomando de ducha empotrado con desviador giratorio, kit de ducha integrado, 1 salida libre
Внешняя часть для встраиваемого однорычажного смесителя для душа с поворотным переключателем, встроенным душевым набором, 1 свободный излив

Articolo	Note	CROMO	BO - NO	NKO	BROP - GF - CRN	O - OSP
58X5301EP						

58X5302



Monocomando doccia incasso, deviatore a rotazione, kit duplex integrato, 2 uscite libere

Built-in single-lever shower mixer with rotating diverter, integrated shower kit, 2 free outlets

Mitigeur de douche à encastrer avec inverseur rotatif, kit de douche intégré, 2 sorties libres

Einbau-Einhand-Brausebatterie mit drehbarem Umsteller, integriertem Brauseset, 2 freier Ausgänge

Mezclador monomando de ducha empotrado con desviador giratorio, kit de ducha integrado, 2 salidas libres

Встраиваемый однорычажный смеситель для душа с поворотным переключателем, встроенным душевым набором, 2 свободных выхода

Articolo	Note	CROMO	BO - NO	NKO	BROP - GF - CRN	O - OSP
58X5302						

5302

Parte incasso GGBOX 5302, deviatore a rotazione, predisposizione kit doccia, 2 uscite libere

GGBOX 5302 built-in part, with rotating diverter, shower kit housing, 2 free outlets

GGBOX 5302 partie encastrable, avec inverseur rotatif, prédisposition pour kit de douche, 2 sorties libres

GGBOX 5302 UP-Teil, mit drehbarem Umsteller, Vorbereitung für Duschset, 2 freier Ausgänge

GGBOX 5302 pieza de empotrar, con desviador giratorio, predisposición para kit de ducha, 2 salidas libres

GGBOX 5302 встраиваемая часть, с поворотным переключателем, подготовка для душевого гарнитура, 2 свободных выхода

Articolo	Note	CROMO	BO - NO	NKO	BROP - GF - CRN	O - OSP
5302						

58X5302EP

Parte esterna Monocomando doccia incasso, deviatore a rotazione, kit duplex integrato, 2 uscite libere

External part for built-in single-lever shower mixer with rotating diverter, integrated shower kit, 2 free outlets

Partie extérieure pour mitigeur de douche à encastrer avec inverseur rotatif, kit de douche intégré, 2 sorties libres

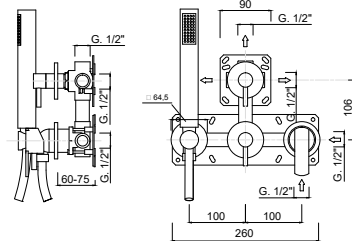
Außenteil für Einbau-Einhand-Brausebatterie mit drehbarem Umsteller, integriertem Brauseset, 2 freier Ausgänge

Parte exterior para monomando de ducha empotrado con desviador giratorio, kit de ducha integrado, 2 salidas libres

Внешняя часть для встраиваемого однорычажного смесителя для душа с поворотным переключателем, встроенным душевым набором, 2 свободных выхода

Articolo	Note	CROMO	BO - NO	NKO	BROP - GF - CRN	O - OSP
58X5302EP						

58X5304



Monocomando doccia incasso, deviatore a rotazione, kit duplex integrato, 3 uscite libere

Built-in single-lever shower mixer with rotating diverter, integrated shower kit, 3 free outlets

Mitigeur de douche à encastrer avec inverseur rotatif, kit de douche intégré, 3 sorties libres

Einbau-Einhand-Brausebatterie mit drehbarem Umsteller, integriertem Brauseset, 3 freier Ausgänge

Mezclador monomando de ducha empotrado con desviador giratorio, kit de ducha integrado, 3 salidas libres

Встраиваемый однорычажный смеситель для душа с поворотным переключателем, встроенным душевым набором, 3 свободных выхода

Articolo	Note	CROMO	BO - NO	NKO	BROP - GF - CRN	O - OSP
58X5304						

5304

Parte incasso GGBOX 5304, deviatore a rotazione, predisposizione kit doccia, 3 uscite libere

GGBOX 5304 built-in part, with rotating diverter, shower kit housing, 3 free outlets

GGBOX 5304 partie encastrable, avec inverseur rotatif, prédisposition pour kit de douche, 3 sorties libres

GGBOX 5304 UP-Teil, mit drehbarem Umsteller, Vorbereitung für Duschset, 3 freier Ausgänge

GGBOX 5304 pieza de empotrar, con desviador giratorio, predisposición para kit de ducha, 3 salidas libres

GGBOX 5304 встраиваемая часть, с поворотным переключателем, подготовка для душевого гарнитура, 3 свободных выхода

Articolo	Note	CROMO	BO - NO	NKO	BROP - GF - CRN	O - OSP
5304						

58X5304EP

Parte esterna Monocomando doccia incasso, deviatore a rotazione, kit duplex integrato, 3 uscite libere

External part for built-in single-lever shower mixer with rotating diverter, integrated shower kit, 3 free outlets

Partie extérieure pour mitigeur de douche à encastrer avec inverseur rotatif, kit de douche intégré, 3 sorties libres

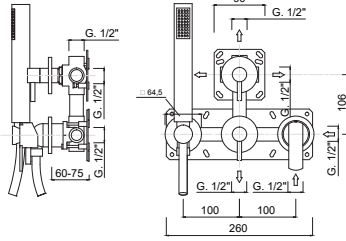
Außenteil für Einbau-Einhand-Brausebatterie mit drehbarem Umsteller, integriertem Brauseset, 3 freier Ausgänge

Parte exterior para monomando de ducha empotrado con desviador giratorio, kit de ducha integrado, 3 salidas libres

Внешняя часть для встраиваемого однорычажного смесителя для душа с поворотным переключателем, встроенным душевым набором, 3 свободных выхода

Articolo	Note	CROMO	BO - NO	NKO	BROP - GF - CRN	O - OSP
58X5304EP						

58X5305



Monocomando doccia incasso, deviatore a rotazione, kit duplex integrato, 4 uscite libere

Built-in single-lever shower mixer with rotating diverter, integrated shower kit, 4 free outlets

Mitigeur de douche à encastrer avec inverseur rotatif, kit de douche intégré, 4 sorties libres

Einbau-Einhand-Brausebatterie mit drehbarem Umsteller, integriertem Brauseset, 4 freier Ausgänge

Mezclador monomando de ducha empotrado con desviador giratorio, kit de ducha integrado, 4 salidas libres

Встраиваемый однорычажный смеситель для душа с поворотным переключателем, встроенным душевым набором, 4 свободных выхода

Articolo	Note	CROMO	BO - NO	NKO	BROP - GF - CRN	O - OSP
58X5305						

5305

Parte incasso GGBOX 5305, deviatore a rotazione, predisposizione kit doccia, 4 uscite libere

GGBOX 5305 built-in part, with rotating diverter, shower kit housing, 4 free outlets

GGBOX 5305 partie encastrable, avec inverseur rotatif, prédisposition pour kit de douche, 4 sorties libres

GGBOX 5305 UP-Teil, mit drehbarem Umsteller, Vorbereitung für Duschset, 4 freier Ausgänge

GGBOX 5305 pieza de empotrar, con desviador giratorio, predisposición para kit de ducha, 4 salidas libres

GGBOX 5305 встраиваемая часть, с поворотным переключателем, подготовка для душевого гарнитура, 4 свободных выхода

Articolo	Note	CROMO	BO - NO	NKO	BROP - GF - CRN	O - OSP
5305						

58X5305EP

Parte esterna Monocomando doccia incasso, deviatore a rotazione, kit duplex integrato, 4 uscite libere

External part for built-in single-lever shower mixer with rotating diverter, integrated shower kit, 4 free outlets

Partie extérieure pour mitigeur de douche à encastrer avec inverseur rotatif, kit de douche intégré, 4 sorties libres

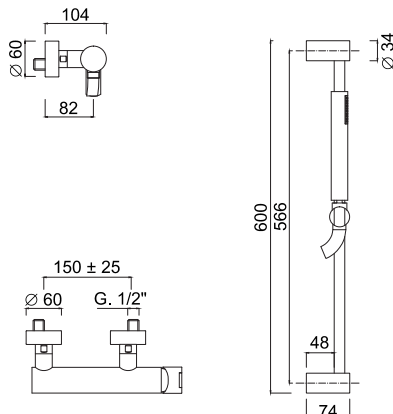
Außenteil für Einbau-Einhand-Brausebatterie mit drehbarem Umsteller, integriertem Brauseset, 4 freier Ausgänge

Parte exterior para monomando de ducha empotrado con desviador giratorio, kit de ducha integrado, 4 salidas libres

Внешняя часть для встраиваемого однорычажного смесителя для душа с поворотным переключателем, встроенным душевым набором, 4 свободных выхода

Articolo	Note	CROMO	BO - NO	NKO	BROP - GF - CRN	O - OSP
58X5305EP						

5808WS



Monocomando doccia esterno con saliscendi e doccia.

External single-lever shower mixer with sliding rail set.

Mitigeur extérieur de douche avec barre coulissante et ensemble de douche.

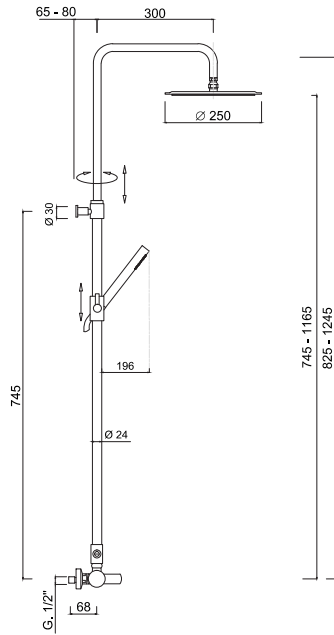
Aufputz- Einhand-Brausebatterie mit Brausestange und Brauseset.

Monomando ducha exterior con conjunto de ducha.

Однорычажный смеситель внешнего монтажа для душа с комплектом штанги для душа.

Articolo	Note	CROMO	BO - NO	NKO	BROP - GF - CRN	O - OSP
5808WS						

5808WCS25X



Colonna doccia esterna monocomando, set doccia, soffione inox Ø 250

External shower mixer with column, shower set, Inox shower head Ø 250

Mitigeur douche extérieur avec colonne, set de douche, pomme de douche Inox Ø 250

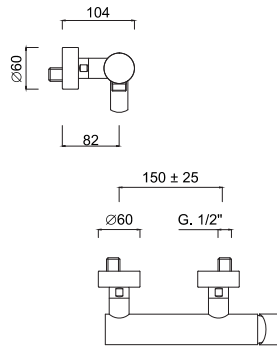
Brausemischer mit Säule, Brauseset, Kopfbrause aus Edelstahl Ø 250

Mezclador de ducha externo con columna, set de ducha, rociador inox Ø 250

Душевая колонна внешнего монтажа однорычажная, ручной душ, верхний душ INOX Ø 250

Articolo	Note	CROMO	BO - NO	NKO	BROP - GF - CRN	O - OSP
5808WCS25X						

5808



Monocomando doccia esterno.

External single-lever shower mixer.

Mitigeur pour douche externe.

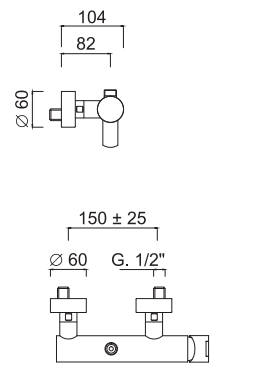
Aufputz- Einhebelbatterie.

Monomando ducha externo.

Однорычажный смеситель внешнего монтажа для душа.

Articolo	Note	CROMO	BO - NO	NKO	BROP - GF - CRN	O - OSP
5808						

5808S



Monocomando doccia esterno (attacco superiore).

External single-lever shower mixer (upper connection).

Mitigeur pour douche externe (connexion supérieure).

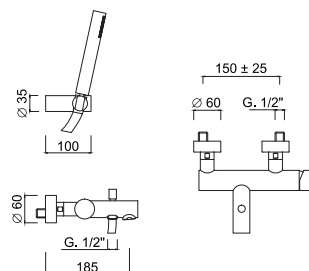
Aufputz- Einhebelbrausemischer (oberer Anschluss).

Monomando para ducha exterior (conexión superior).

Однорычажный смеситель для душа внешнего монтажа (подключение сверху).

Articolo	Note	CROMO	BO - NO	NKO	BROP - GF - CRN	O - OSP
5808S						

5801



Monocomando vasca esterno con set doccia duplex

External single-lever bathtub mixer, with shower set

Mitigeur de baignoire externe avec set de douche

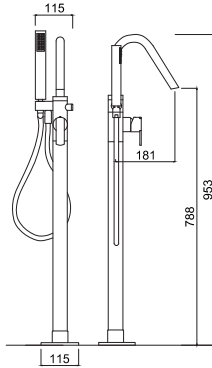
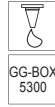
Externer Einhebel-Badewannenmischer mit Brausegarnitur

Mezclador monomando exterior para bañera, con set de ducha

Внешний однорычажный смеситель для ванны с душевым набором

Articolo	Note	CROMO	BO - NO	NKO	BROP - GF - CRN	O - OSP
5801						

5892



Monocomando vasca da terra.

Floor-standing single-lever bathtub mixer.
Mitigeur de baignoire au sol.
Bodenstehender Einhebel-Badewannenmischer.
Mezclador monomando de bañera de pavimento.
Смеситель для ванны напольный, однорычажный.

Articolo	Note	CROMO	BO - NO	NKO	BROP - GF - CRN	O - OSP
5892						

5300

Parte incasso GGBOX 5300

Built-in part GGBOX 5300
Pièce d'installation GGBOX 5300
UP-Teil GGBOX 5300
Pieza de instalación GGBOX 5300
Монтажная часть GGBOX 5300

Articolo	Note	CROMO	BO - NO	NKO	BROP - GF - CRN	O - OSP
5300						

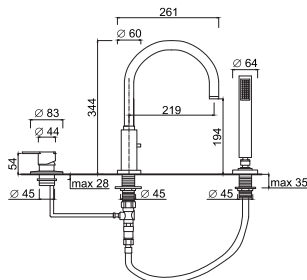
5892EP

Parti esterne per vasca da terra

External parts for free-standing bath mixer
Pièces extérieures pour mitigeur de bain sur pied
Außenteile für freistehende Wannenarmatur
Piezas exteriores para mezclador de bañera de pavimento
Внешние детали отдельно стоящих смесителей для ванны

Articolo	Note	CROMO	BO - NO	NKO	BROP - GF - CRN	O - OSP
5892EP						

5865BD



Monocomando bordo vasca 3 fori, bocca con deviatore

3-hole rim-mounted single-lever bath mixer, spout with diverter
Mitigeur de bain 3 trous sur jante, bec avec inverseur
3-Loch-Einhand-Wannenrandarmatur, Auslauf mit Umsteller
Mezclador de bañera de 3 agujeros para borde, caño con desviador
Смеситель на край ванны, однорычажный, на 3 отверстия, излив с переключателем

Articolo	Note	CROMO	BO - NO	NKO	BROP - GF - CRN	O - OSP
5865BD						



INFO

Per i prodotti con leva maniglia verniciata si dovrà utilizzare il codice di finitura LV e sovrapprezzo di 30€.

For products with painted lever, the finishing code LV must be used and there is a surcharge of €30.

Für Produkte mit lackiertem Hebel muss der Veredelungscode LV verwendet werden und es wird ein Aufpreis von 30 € erhoben.

Для изделий с окрашенной ручкой необходимо использовать код отделки LV. Увеличение стоимости в размере 30 евро.

I colori disponibili sono bianco opaco, nero opaco, rosso opaco, blu opaco, arancio lucido.

The colors available are matt white, matt black, matt red, matt blue, glossy orange.

Die verfügbaren Farben sind matt weiß, matt schwarz, matt rot, matt blau und glänzen Orange.

Доступные цвета: матовый белый, матовый черный, матовый красный, матовый синий, глянцевый оранжевый.

Possibilità di colori o abbinamenti personalizzati su richiesta.

Possibility of customized colors or combinations on request.

Möglichkeit von kundenspezifischen Farben oder Kombinationen auf Anfrage.

Возможность индивидуального цвета или комбинации по запросу.